

Cod. B95

Approvazioni ed omologazioni internazionali



(foto puramente indicativa)

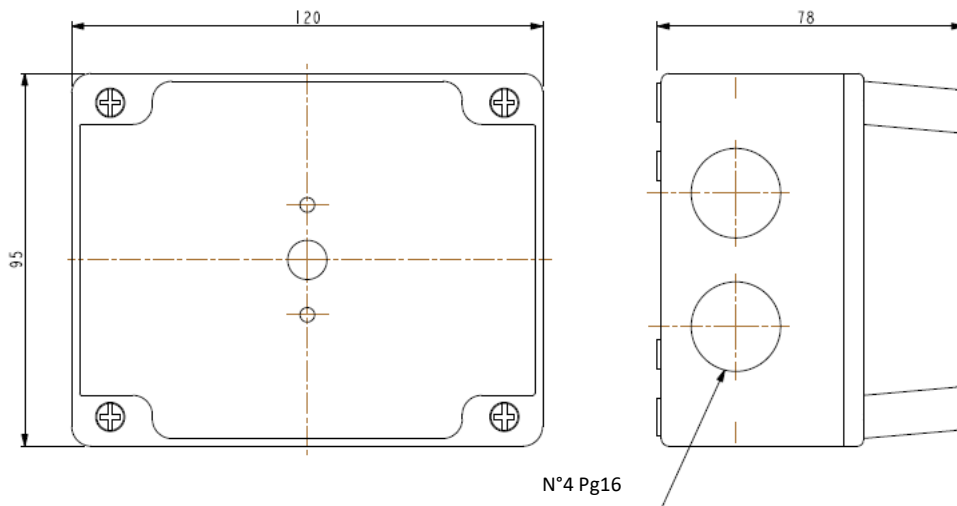
Caratteristiche tecniche:

- Scatola in termoplastico
- Grado di protezione IP65
- Blocco coperchio in “ON”
- Comando frontale
- Custodia di fissaggio: 4 viti a 80x90mm
- Viene fornita con finitura

Cod. B95

Dimensioni

misure in mm (in)



Dime di foratura

