

Cod. CA0120003PL1

Approvazioni ed omologazioni internazionali

- Interruttore di manovra conforme IEC/EN 60947-3
- Idoneo per il comando manuale di motori elettrici
- Certificato secondo UL 60947-4-1 e CSA C22.2 NO. 60947-4-1-14



(foto puramente indicativa)



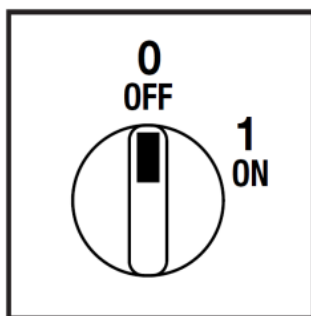
Caratteristiche tecniche: Corpo

- Interruttore tripolare
- Grado di protezione IP00
- Corrente nominale I_n : 12A
- Corrente termica I_{th} : 16A
- Tensione nominale di isolamento U_i : 690V
- Montaggio Retroquadro
- Fissaggio: - 2 viti a interasse 28mm verticale
- Numero di elementi di contatto: 2
- Angolo di scatto: 60°
- Corpo in materiale termoplastico autoestinguente di classe V2
- Costruito con albero e tiranti in metallo per garantire la massima affidabilità di funzionamento
- Contatti con pastiglia in lega di argento a doppia interruzione ad apertura positiva

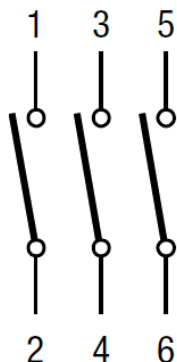
Caratteristiche tecniche: Finitura

- Mostrina trasparente 52x52mm e manopola nera
- Grado di protezione IP40
- Fissaggio: 2 viti a interasse 28mm verticale

Posizioni



Schema elettrico



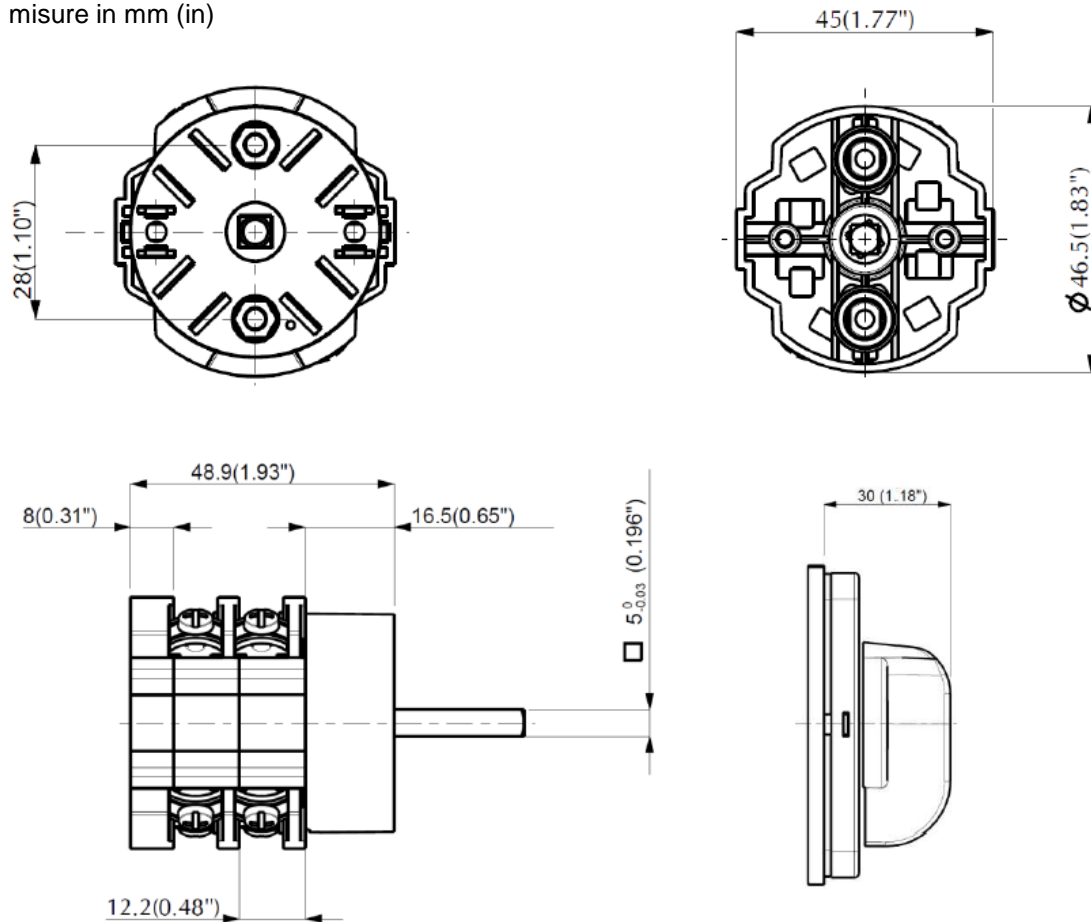
Funzionamento elettrico dei contatti

	0						
	1	X	X	X			
Contatto		1	2	3	4	5	6
Elemento		1			2		

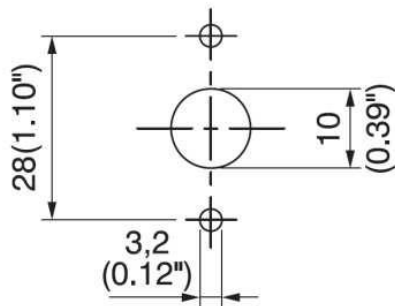
Cod. CA0120003PL1

Dimensioni

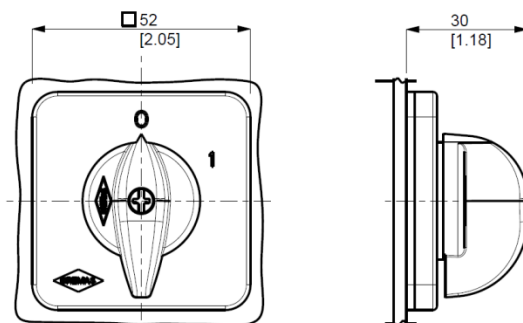
misure in mm (in)



Dime di foratura



Finitura



Cod. CA0120003PL1

Caratteristiche tecniche IEC 947-3 EN 60947-3			
Tensione nominale di isolamento	Ui	V	690
Tensione nominale di impiego	Ue	V	690
Tensione nominale di tenuta a impulso	Uimp	kV	6
Corrente nominale termica in aria	Ith	A	16
Corrente nominale termica in cassetta	Ithe	A	16
Frequenza di impiego		Hz	50/60
Potenza dissipata da un polo		W	0,27
Corrente nominale di impiego Ie in categoria			
AC-21A Manovra di carichi resistivi con sovraccarichi di modesta entità 3P/3P+N	Ie	A	12
AC-22A Manovra di carichi misti resistivi e induttivi con sovraccarichi di modesta entità 3P/3P+N	Ie	A	12
AC-20A Chiusura ed apertura a vuoto			-
Potenza nominale di impiego			
AC-23A Manovra di motori o altri carichi altamente induttivi 3 fasi - 3 poli	230V	Kw (A)	3 (9)
	400V	Kw (A)	4 (9)
	500V	Kw (A)	-
	690V	Kw (A)	-
AC-23A Manovra di motori o altri carichi altamente induttivi 1 fase - 2 poli	110V	Kw (A)	0,75 (8,5)
	230V	Kw (A)	1,5 (8,5)
AC-3 Motori a gabbia avviamento e arresto a motore lanciato 3 fasi - 3 poli	230V	Kw (A)	2,2 (7)
	400V	Kw (A)	3,5 (7)
	500V	Kw (A)	-
	690V	Kw (A)	-
AC-3 Motori a gabbia avviamento e arresto a motore lanciato 1 fase - 2 poli	110V	Kw (A)	0,37 (4)
	230V	Kw (A)	1,1 (6)
	400V	Kw (A)	-
AC-4 Motori a gabbia avviamento, frenatura in controcorrente, man. ad impulsi 3 fasi - 3poli	230V	Kw (A)	-
	400V	Kw (A)	-
AC-15 Carichi elettromagnetici	230V	A	4
	400V	A	3
Potere nominale di interruzione in AC-23A (cos φ=0,45)	230V	A	72
	400V	A	72
Protezione contro il corto circuito			
Corrente nominale di breve durata (1s)	Icw	A	150
Corrente nominale di chiusura in corto circuito	Icm	A	-
Corrente condizionale di corto circuito	-	kA	4
Con fusibili di classe gG	500V	A	16
Caratteristiche tecniche UL/CSA			
Tensione nominale di impiego	Ue	UL/CSA V	600/ -
Corrente nominale di impiego	Ie	UL/CSA A	12
Corrente di corto circuito @600Vac		Arms	5000
Fusibili di protezione di linea (Classe RK5, 600Vac, 200kA A.I.C.)		A	60
Potenza nominale di impiego			
1 fase - 2 poli	120V	Hp (A)	0,5 (9,8)
	240V	Hp (A)	1,5 (10)
3 fasi - 3 poli	200V	Hp (A)	1,5 (6,9)
	240V	Hp (A)	2 (6,8)
	480V	Hp (A)	3 (4,8)
	600V	Hp (A)	5 (6,1)
Caratteristiche meccaniche			
Durata meccanica		Cicli x 10 ⁶	2
		Cicli/ora	120
Capacità dei morsetti secondo le IEC 9471-1 and EN 60947-1			
Sezione collegabile	Con conduttori flessibili	Min-Max	mm ² 2x1,5-4
		Min-Max	AWG 16-12
	Con conduttori solidi	Min-Max	mm ² 2x1,5-6
			Tipo M3,5
Vite morsetto			Nm 1
Coppia di serraggio			
Grado di protezione IEC 529 EN 60529			
Corpo		IP	20
Condizioni di impiego			
Temperatura di esercizio		°C	-25 ÷ +55
Temperatura di immagazzinamento		°C	-30 ÷ +70
Resistenza al clima umido costante sec. IEC 60068			2-78
Resistenza al clima umido ciclico sec. IEC 60068			2-30