

QUESTO DISEGNO NON PUO' ESSERE
 RIPRODOTTO NE MOSTRATO A TERZE
 PERSONE ART. 115-33 C. C.-293 C.P.

1

2

3

4

A

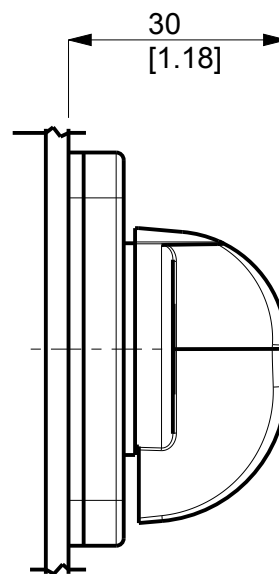
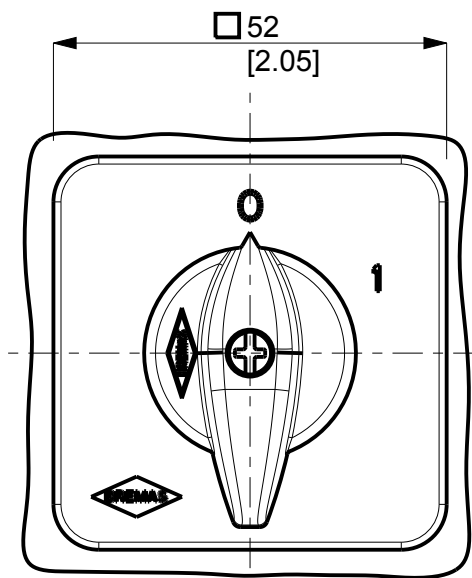
B

C


D

E

F



Quote :mm[in]

EDIZ.	MODIFICA				DATA	SIGLA
MATERIALE: --			FINITURA: --			
 ERSCE		Dis. Masngiapane	Impiego	Scala	Toll.Gen.	Sost.il
		Contr.	--	1:1	Lineare	Sostituito dal
		Data:6-3-15			Angoli	Direttorio
OGGETTO: FINITURA PL1					DISEGNO VAG-PL1-3D	
					EDIZ. 1	