

**Cod. CA0120011PL1**

**Approvazioni ed omologazioni internazionali**

- Interruttore di manovra conforme IEC/EN 60947-3
- Idoneo per il comando manuale di motori elettrici
- Certificato secondo UL 60947-4-1 e CSA C22.2 NO. 60947-4-1-14



(foto puramente indicativa)



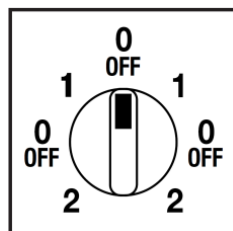
**Caratteristiche tecniche: Corpo**

- Commutatore di poli con inversione
- Grado di protezione IP00
- Corrente nominale In: 12A
- Corrente termica Ith: 16A
- Tensione nominale di isolamento Ui: 690V
- Montaggio Retroquadro
- Fissaggio: - 2 viti a interasse 28mm verticale
- Numero di elementi di contatto: 6
- Angolo di scatto: 45°
- Corpo in materiale termoplastico autoestinguente di classe V2
- Costruito con albero e tiranti in metallo per garantire la massima affidabilità di funzionamento
- Contatti con pastiglia in lega di argento a doppia interruzione ad apertura positiva

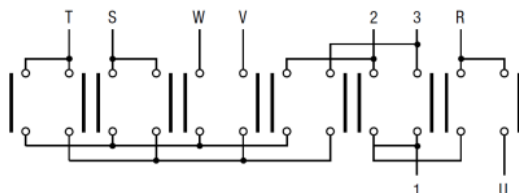
**Caratteristiche tecniche: Finitura**

- Mostrina trasparente 52x52mm e manopola nera
- Grado di protezione IP40
- Fissaggio: 2 viti a interasse 28mm verticale

**Posizioni**



**Schema elettrico**



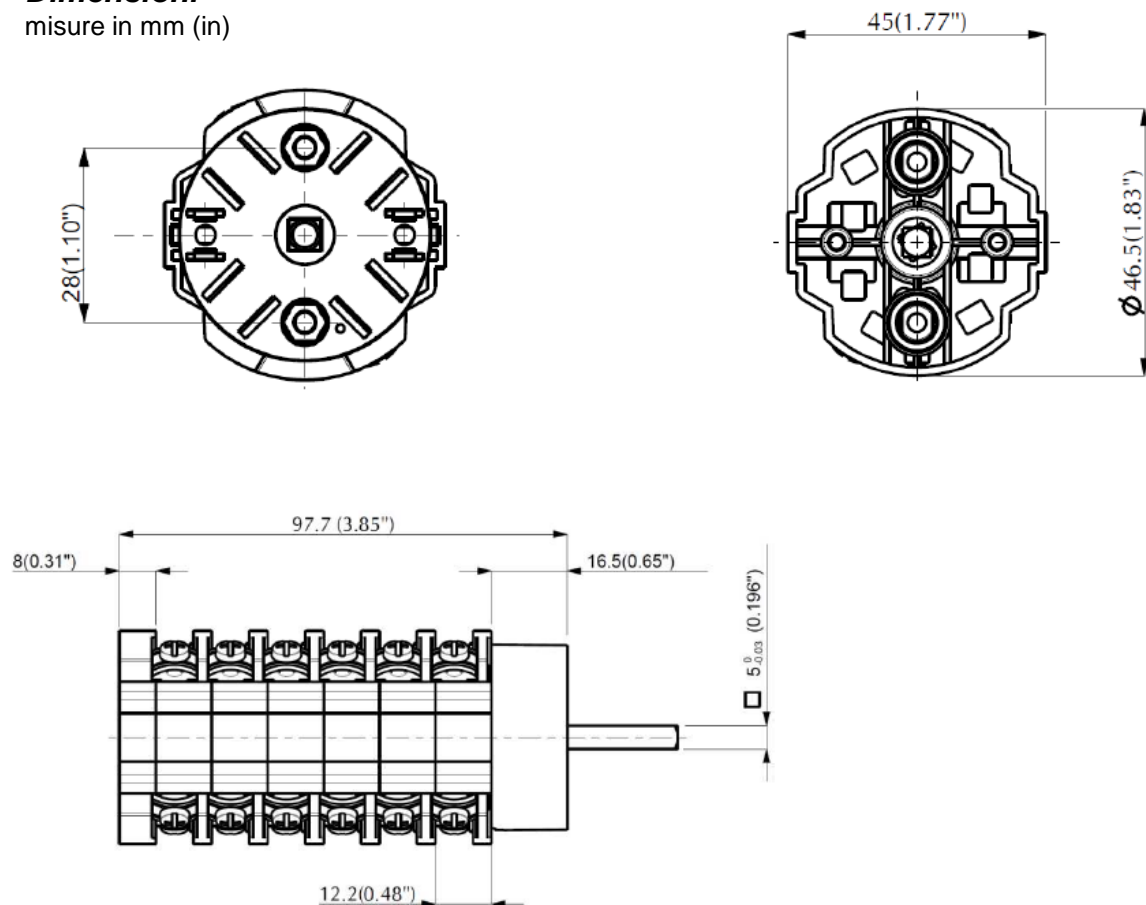
**Funzionamento elettrico dei contatti**

	2	X		XXX		XX	X						
0													
1	X		X	XX			X						
0													
1		XX		XX			X						
0													
2		XX	XX		XX		X						
Contatto	1	3	5	7	9	11	13	15	17	19	21	23	24
Elemento	1	2	3	4	5	6							

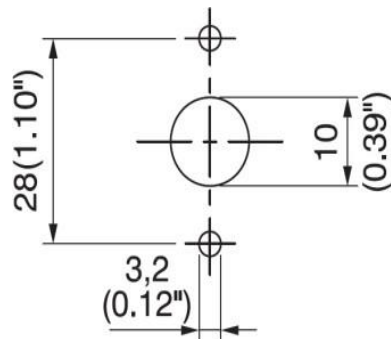
**Cod. CA0120011PL1**

**Dimensioni**

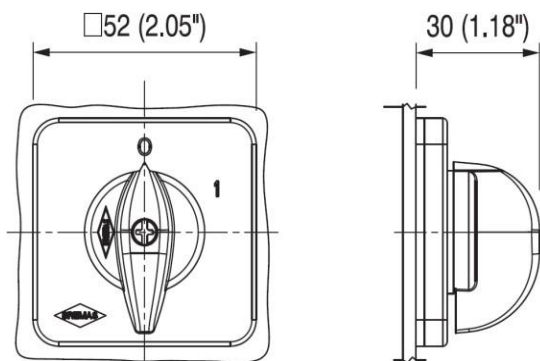
misure in mm (in)



**Dime di foratura**



**Finitura**



### Cod. CA0120011PL1

Caratteristiche tecniche IEC 947-3 EN 60947-3			
Tensione nominale di isolamento	Ui	V	690
Tensione nominale di impiego	Ue	V	690
Tensione nominale di tenuta a impulso	Uimp	kV	6
Corrente nominale termica in aria	Ith	A	16
Corrente nominale termica in cassetta	Ithe	A	16
Frequenza di impiego		Hz	50/60
Potenza dissipata da un polo		W	0,27
Corrente nominale di impiego Ie in categoria			
AC-21A Manovra di carichi resistivi con sovraccarichi di modesta entità 3P/3P+N	Ie	A	12
AC-22A Manovra di carichi misti resistivi e induttivi con sovraccarichi di modesta entità 3P/3P+N	Ie	A	12
AC-20A Chiusura ed apertura a vuoto			-
Potenza nominale di impiego			
AC-23A Manovra di motori o altri carichi altamente induttivi 3 fasi - 3 poli	230V	Kw (A)	3 (9)
	400V	Kw (A)	4 (9)
	500V	Kw (A)	-
	690V	Kw (A)	-
AC-23A Manovra di motori o altri carichi altamente induttivi 1 fase - 2 poli	110V	Kw (A)	0,75 (8,5)
	230V	Kw (A)	1,5 (8,5)
AC-3 Motori a gabbia avviamento e arresto a motore lanciato 3 fasi - 3 poli	230V	Kw (A)	2,2 (7)
	400V	Kw (A)	3,5 (7)
	500V	Kw (A)	-
	690V	Kw (A)	-
AC-3 Motori a gabbia avviamento e arresto a motore lanciato 1 fase - 2 poli	110V	Kw (A)	0,37 (4)
	230V	Kw (A)	1,1 (6)
	400V	Kw (A)	-
AC-4 Motori a gabbia avviamento, frenatura in controcorrente, man. ad impulsi 3 fasi - 3poli	230V	Kw (A)	-
	400V	Kw (A)	-
AC-15 Carichi elettromagnetici	230V	A	4
	400V	A	3
Potere nominale di interruzione in AC-23A (cos φ=0,45)	230V	A	72
	400V	A	72
Protezione contro il corto circuito			
Corrente nominale di breve durata (1s)	Icw	A	150
Corrente nominale di chiusura in corto circuito	Icm	A	-
Corrente condizionale di corto circuito		kA	4
Con fusibili di classe gG		A	16
500V		A	16
Caratteristiche tecniche UL/CSA			
Tensione nominale di impiego	Ue	UL/CSA V	600/ -
Corrente nominale di impiego	Ie	UL/CSA A	12
Corrente di corto circuito @600Vac		Arms	5000
Fusibili di protezione di linea (Classe RK5, 600Vac, 200kA A.I.C.)		A	60
Potenza nominale di impiego			
1 fase - 2 poli	120V	Hp (A)	0,5 (9,8)
	240V	Hp (A)	1,5 (10)
3 fasi - 3 poli	200V	Hp (A)	1,5 (6,9)
	240V	Hp (A)	2 (6,8)
	480V	Hp (A)	3 (4,8)
	600V	Hp (A)	5 (6,1)
Caratteristiche meccaniche			
Durata meccanica		Cicli x 10 <sup>6</sup>	2
		Cicli/ora	120
Capacità dei morsetti secondo le IEC 9471-1 and EN 60947-1			
Sezione collegabile	Con conduttori flessibili	Min-Max	mm <sup>2</sup> 2x1,5-4
		Min-Max	AWG 16-12
	Con conduttori solidi	Min-Max	mm <sup>2</sup> 2x1,5-6
Vite morsetto		Tipo	M3,5
Coppia di serraggio		Nm	1
Grado di protezione IEC 529 EN 60529			
Corpo		IP	20
Condizioni di impiego			
Temperatura di esercizio		°C	-25 ÷ +55
Temperatura di immagazzinamento		°C	-30 ÷ +70
Resistenza al clima umido costante sec. IEC 60068			2-78
Resistenza al clima umido ciclico sec. IEC 60068			2-30