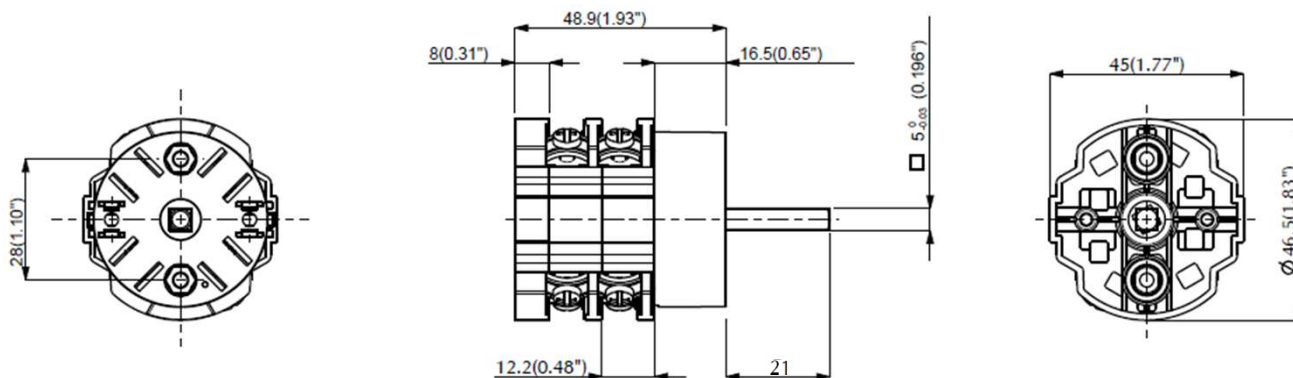




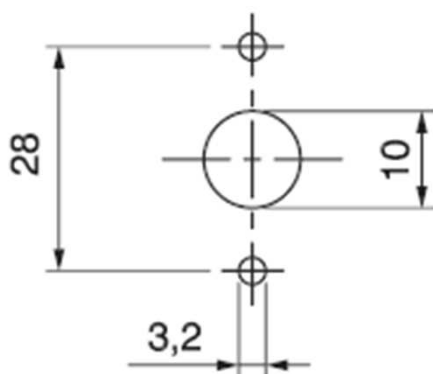
Cod. CA0120031PL1

**Dimensioni**

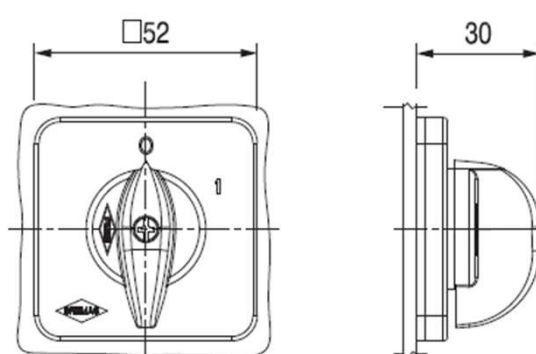
misure in mm (in)



**Dime di foratura**



**Finitura**



\* 2014 Copyright Bremas Ersce. Con riserva di modifiche senza preavviso e salvo errori. I dati riportati in questo foglio sono accuratamente controllati e rappresentano tipici valori della produzione in serie. Le descrizioni del dispositivo e le sue applicazioni, i contesti di impiego, i dettagli su controlli esterni, le informazioni sull'installazione e il funzionamento sono forniti al meglio delle nostre conoscenze. Ad ogni modo ciò non significa che dalle caratteristiche descritte possano derivare responsabilità legali che si estendano oltre le «Condizioni Generali di Vendita» di Bremas Ersce. Il cliente/utente non è assolto dall'obbligo di esaminare le nostre informazioni e raccomandazioni e le normative tecniche pertinenti prima di utilizzare i prodotti per i propri scopi.



Cod. CA0120031PL1

|   |                           |                         |                         |
|---|---------------------------|-------------------------|-------------------------|
| Tensione nominale di isolamento   | Ui                        | V                       | 690                     |
| Tensione nominale di impiego  | Ue                        | V                       | 690                     |
| Tensione nominale di tenuta a impulso   | Uimp                      | kV                      | 6                       |
| Corrente nominale termica in aria   | Ith                       | A                       | 16                      |
| Corrente nominale termica in cassetta   | Ithe                      | A                       | 16                      |
| Frequenza di impiego  |                           | Hz                      | 50/60                   |
| Potenza dissipata da un polo  |                           | W                       | 0,27                    |
| AC-21A Manovra di carichi resistivi con sovraccarichi di modesta entità 3P/3P+N                   | Ie                        | A                       | 12                      |
| AC-22A Manovra di carichi misti resistivi e induttivi con sovraccarichi di modesta entità 3P/3P+N | Ie                        | A                       | 12                      |
| AC-20A Chiusura ed apertura a vuoto   |                           |                         | -                       |
| AC-23A Manovra di motori o altri carichi altamente induttivi 3 fasi - 3 poli                      | 230V                      | Kw (A)                  | 3 (9)                   |
|   | 400V                      | Kw (A)                  | 4 (9)                   |
|   | 500V                      | Kw (A)                  | -                       |
|   | 690V                      | Kw (A)                  | -                       |
| AC-23A Manovra di motori o altri carichi altamente induttivi 1 fase - 2 poli                      | 110V                      | Kw (A)                  | 0,75 (8,5)              |
|   | 230V                      | Kw (A)                  | 1,5 (8,5)               |
| AC-3 Motori a gabbia avviamento e arresto a motore lanciato 3 fasi - 3 poli                       | 230V                      | Kw (A)                  | 2,2 (7)                 |
|   | 400V                      | Kw (A)                  | 3,5 (7)                 |
|   | 500V                      | Kw (A)                  | -                       |
|   | 690V                      | Kw (A)                  | -                       |
| AC-3 Motori a gabbia avviamento e arresto a motore lanciato 1 fase - 2 poli                       | 110V                      | Kw (A)                  | 0,37 (4)                |
|   | 230V                      | Kw (A)                  | 1,1 (6)                 |
|   | 400V                      | Kw (A)                  | -                       |
|   | 690V                      | Kw (A)                  | -                       |
| AC-4 Motori a gabbia avviamento, frenatura in controcorrente, man. ad impulsi 3 fasi - 3poli      | 230V                      | Kw (A)                  | -                       |
|   | 400V                      | Kw (A)                  | -                       |
| AC-15 Carichi elettromagnetici  | 230V                      | A                       | 4                       |
|   | 400V                      | A                       | 3                       |
| Potere nominale di interruzione in AC-23A (cos φ=0,45)  | 230V                      | A                       | 72                      |
|   | 400V                      | A                       | 72                      |
| Corrente nominale di breve durata (1s)  | Icw                       | A                       | 150                     |
| Corrente nominale di chiusura in corto circuito   | Icm                       | A                       | -                       |
| Corrente condizionale di corto circuito   | -                         | kA                      | 4                       |
| Con fusibili di classe gG   | 500V                      | A                       | 16                      |
| ! "# \$   |                           |                         |                         |
| Tensione nominale di impiego  | Ue                        | UL/CSA V                | 600/ -                  |
| Corrente nominale di impiego  | Ie                        | UL/CSA A                | 12                      |
| Corrente di corto circuito @600Vac  |                           | Arms                    | 5000                    |
| Fusibili di protezione di linea (Classe RK5, 600Vac, 200kA A.I.C.)                                |                           | A                       | 60                      |
| 1 fase - 2 poli   | 120V                      | Hp (A)                  | 0,5 (9,8)               |
|   | 240V                      | Hp (A)                  | 1,5 (10)                |
| 3 fasi - 3 poli   | 200V                      | Hp (A)                  | 1,5 (6,9)               |
|   | 240V                      | Hp (A)                  | 2 (6,8)                 |
|   | 480V                      | Hp (A)                  | 3 (4,8)                 |
|   | 600V                      | Hp (A)                  | 5 (6,1)                 |
| Durata meccanica  |                           | Cicli x 10 <sup>6</sup> | 2                       |
|   |                           | Cicli/ora               | 120                     |
| % & & &   |                           |                         |                         |
| Sezione collegabile   | Con conduttori flessibili | Min-Max                 | mm <sup>2</sup> 2x1,5-4 |
|   |                           | Min-Max                 | AWG 16-12               |
|   | Con conduttori solidi     | Min-Max                 | mm <sup>2</sup> 2x1,5-6 |
|   |                           |                         |                         |
| Vite morsetto   |                           | Tipo                    | M3,5                    |
| Coppia di serraggio   |                           | Nm                      | 1                       |
| ' O O   |                           |                         |                         |
| Corpo   |                           | IP                      | 20                      |
| Temperatura di esercizio  |                           | °C                      | -25 ÷ +55               |
| Temperatura di immagazzinamento   |                           | °C                      | -30 ÷ +70               |
| Resistenza al clima umido costante sec. IEC 60068   |                           |                         | 2-78                    |
| Resistenza al clima umido ciclico sec. IEC 60068  |                           |                         | 2-30                    |