

Cod. CA0160007PL2



(foto puramente indicativa)



Approvazioni ed omologazioni internazionali

- Interruttore di manovra conforme IEC/EN 60947-3
- Idoneo per il comando manuale di motori elettrici
- Certificato secondo UL 60947-4-1 e CSA C22.2 NO. 60947-4-1-14



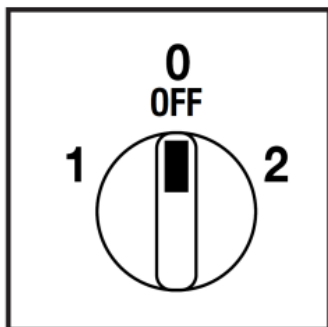
Caratteristiche tecniche: Corpo

- Commutatore di linea tripolare
- Grado di protezione IP00
- Corrente nominale In: 16A
- Corrente termica Ith: 20A
- Tensione nominale di isolamento Ui: 690V
- Montaggio Retroquadro
- Fissaggio: - 2 viti a interasse 28mm verticale
- Numero di elementi di contatto: 3
- Angolo di scatto: 60°
- Corpo in materiale termoplastico autoestinguente di classe V2
- Costruito con albero e tiranti in metallo per garantire la massima affidabilità di funzionamento
- Contatti con pastiglia in lega di argento a doppia interruzione ad apertura positiva

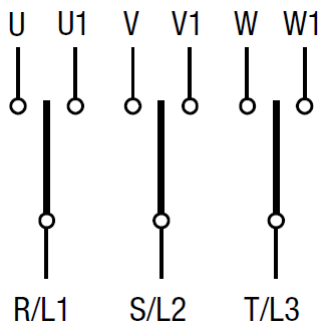
Caratteristiche tecniche: Finitura

- Mostrina trasparente 75x75mm e manopola nera
- Grado di protezione IP40
- Fissaggio: 2 viti a interasse 28mm verticale

Posizioni



Schema elettrico



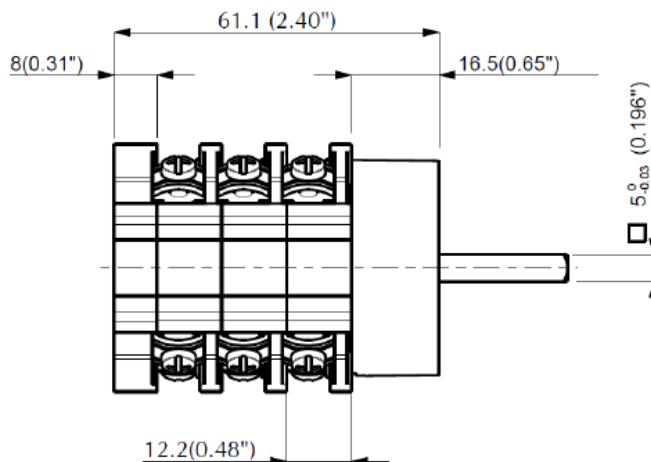
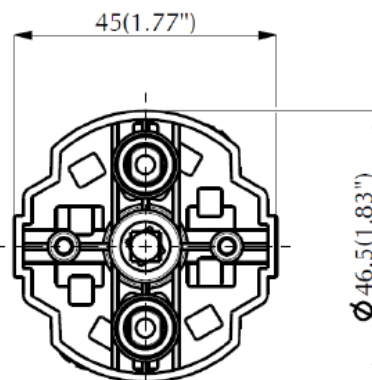
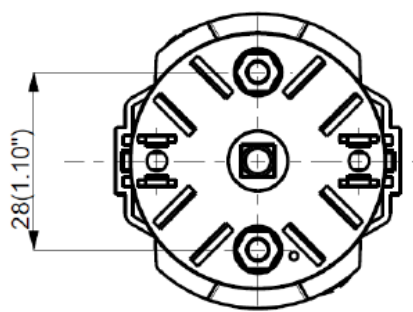
Funzionamento elettrico dei contatti

	2		×		×		×					
	0											
	1	×		×		×						
Contatto	1	2	3	4	5	6	7	8	9	10	11	12
Elemento	1			2			3					

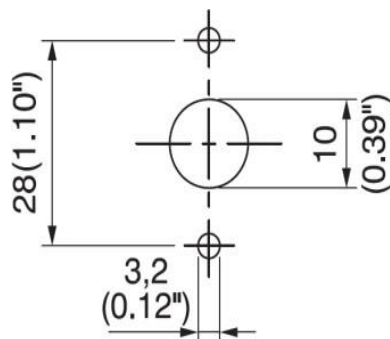
Cod. CA0160007PL2

Dimensioni

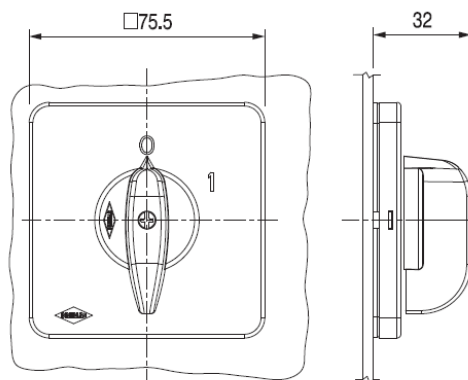
misure in mm (in)



Dime di foratura



Finitura



Cod. CA0160007PL2

Caratteristiche tecniche IEC 947-3 EN 60947-3				
Tensione nominale di isolamento	Ui	V	690	
Tensione nominale di impiego	Ue	V	690	
Tensione nominale di tenuta a impulso	Uimp	kV	6	
Corrente nominale termica in aria	Ith	A	20	
Corrente nominale termica in cassetta	Ithe	A	20	
Frequenza di impiego		Hz	50/60	
Potenza dissipata da un polo		W	0,5	
Corrente nominale di impiego le in categoria				
AC-21A Manovra di carichi resistivi con sovraccarichi di modesta entità 3P/3P+N	le	A	16	
AC-22A Manovra di carichi misti resistivi e induttivi con sovraccarichi di modesta entità 3P/3P+N	le	A	16	
AC-20A Chiusura ed apertura a vuoto			-	
Potenza nominale di impiego				
AC-23A Manovra di motori o altri carichi altamente induttivi 3 fasi - 3 poli	230V	Kw (A)	4 (14)	
	400V	Kw (A)	7,5 (14)	
	500V	Kw (A)	-	
	690V	Kw (A)	-	
AC-23A Manovra di motori o altri carichi altamente induttivi 1 fase - 2 poli	110V	Kw (A)	1,1 (12)	
	230V	Kw (A)	2,2 (14)	
AC-3 Motori a gabbia avviamento e arresto a motore lanciato 3 fasi - 3 poli	230V	Kw (A)	3,7 (12)	
	400V	Kw (A)	5,5 (10)	
	500V	Kw (A)	-	
	690V	Kw (A)	-	
AC-3 Motori a gabbia avviamento e arresto a motore lanciato 1 fase - 2 poli	110V	Kw (A)	0,75 (9)	
	230V	Kw (A)	1,5 (8)	
	400V	Kw (A)	-	
AC-4 Motori a gabbia avviamento, frenatura in controcorrente, man. ad impulsi 3 fasi - 3poli	230V	Kw (A)	-	
	400V	Kw (A)	-	
AC-15 Carichi elettromagnetici	230V	A	6	
	400V	A	4	
Potere nominale di interruzione in AC-23A (cos φ=0,45)	230V	A	112	
	400V	A	112	
Protezione contro il corto circuito				
Corrente nominale di breve durata (1s)	Icw	A	240	
Corrente nominale di chiusura in corto circuito	Icm	A	-	
Corrente condizionale di corto circuito	-	kA	4	
Con fusibili di classe gG	500V	A	20	
Caratteristiche tecniche UL/CSA				
Tensione nominale di impiego	Ue	UL/CSA V	600/-	
Corrente nominale di impiego	le	UL/CSA A	16	
Corrente di corto circuito @600Vac		Arms	5000	
Fusibili di protezione di linea monofase/trifase (Classe RK5, 600Vac, 200kA A.I.C.)		A	25 / 30	
Potenza nominale di impiego				
1 fase - 2 poli	120V	Hp (A)	1 (16)	
	240V	Hp (A)	2 (12)	
	200V	Hp (A)	2 (7,8)	
3 fasi - 3 poli	240V	Hp (A)	3 (9,6)	
	480V	Hp (A)	7,5 (11)	
	600V	Hp (A)	7,5 (9)	
Caratteristiche meccaniche				
Durata meccanica		Cicli x 10 ⁶	2	
		Cicli/ora	120	
Capacità dei morsetti secondo le IEC 9471-1 and EN 60947-1				
Sezione collegabile	Con conduttori flessibili	Min-Max	mm ²	2x1,5-4
		Min-Max	AWG	16-12
	Con conduttori solidi	Min-Max	mm ²	2x1,5-6
			Tipo	M3,5
Vite morsetto		Nm	1	
Grado di protezione IEC 529 EN 60529				
Corpo		IP	20	
Condizioni di impiego				
Temperatura di esercizio		°C	-25 ÷ +55	
Temperatura di immagazzinamento		°C	-30 ÷ +70	
Resistenza al clima umido costante sec. IEC 60068			2-78	
Resistenza al clima umido ciclico sec. IEC 60068			2-30	