

Cod. CA0400008PL2

Approvazioni ed omologazioni internazionali

- Interruttore di manovra conforme IEC/EN 60947-3
- Idoneo per il comando manuale di motori elettrici
- Certificato secondo UL 60947-4-1 e CSA C22.2 NO. 60947-4-1-14



(foto puramente indicativa)



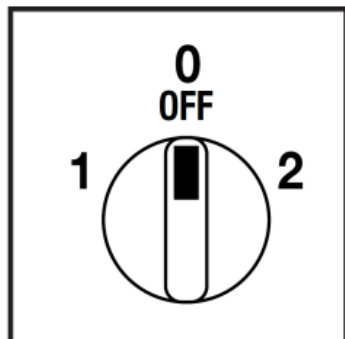
Caratteristiche tecniche: Corpo

- Invertitore di marcia tripolare
- Grado di protezione IP00
- Corrente nominale In: 40A
- Corrente termica Ith: 50A
- Tensione nominale di isolamento Ui: 690V
- Montaggio Retroquadro
- Fissaggio: - 2 viti a interasse 28mm verticale
- Numero di elementi di contatto: 3
- Angolo di scatto: 60°
- Corpo in materiale termoplastico autoestinguente di classe V2
- Costruito con albero e tiranti in metallo per garantire la massima affidabilità di funzionamento
- Contatti con pastiglia in lega di argento a doppia interruzione ad apertura positiva

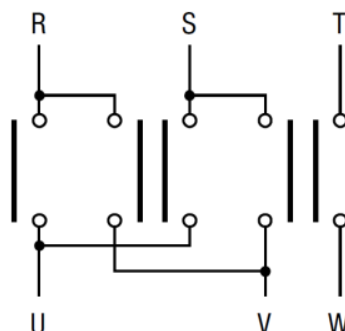
Caratteristiche tecniche: Finitura

- Mostrina trasparente 75x75mm e manopola nera
- Grado di protezione IP40
- Fissaggio: - 2 viti a interasse 28mm verticale

Finitura e posizioni



Schema elettrico

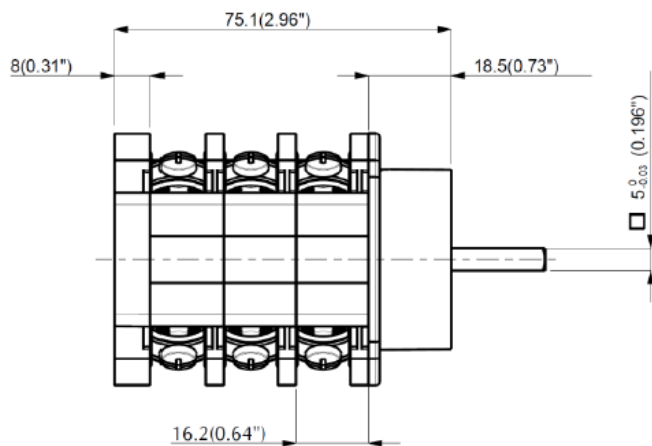
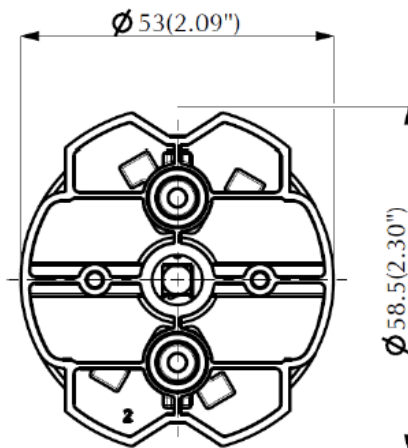
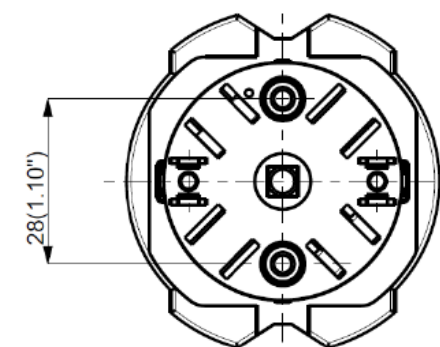


Funzionamento elettrico dei contatti

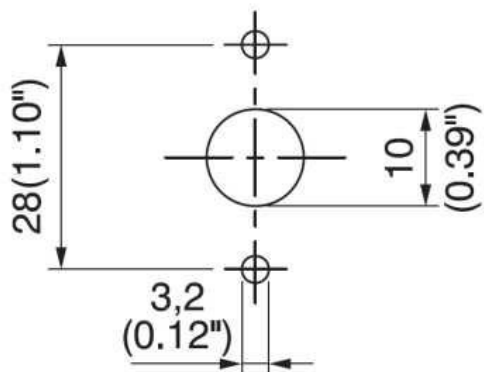
	2		XX		X							
	0											
	1	X				XX						
Contatto	1	2	3	4	5	6	7	8	9	10	11	12
Elemento	1	2	3									

Cod. CA0400008PL2

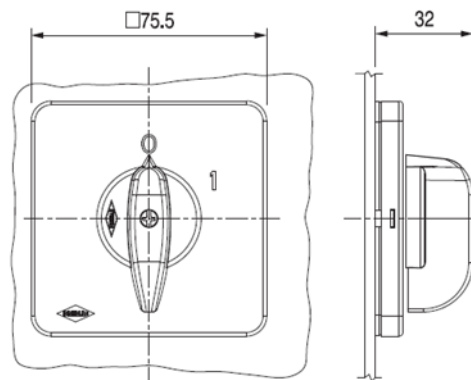
Dimensioni
misure in mm (in)



Dime di foratura



Finitura



Cod. CA0400008PL2

Caratteristiche tecniche IEC947-3 EN60947-3			
Tensione nominale di isolamento	Ui	V	690
Tensione nominale di impiego	Ue	V	690
Tensione nominale di tenuta a impulso	Uimp	kV	6
Corrente nominale termica in aria	Ith	A	50
Corrente nominale termica in cassetta	Ithe	A	50
Frequenza di impiego		Hz	50/60
Potenza dissipata da un polo		W	1,3
Corrente nominale di impiego Ie in categoria			
AC-21A Manovra di carichi resistivi con sovraccarichi di modesta entità 3P/3P+N	Ie	A	40
AC-22A Manovra di carichi misti resistivi e induttivi con sovraccarichi di modesta entità 3P/3P+N	Ie	A	32
AC-20A Chiusura ed apertura a vuoto			-
Potenza nominale di impiego			
AC-23A Manovra di motori o altri carichi altamente induttivi 3 fasi - 3 poli	230V	Kw (A)	10 (32)
	400V	Kw (A)	18,5 (30)
	500V	Kw (A)	18,5 (27)
	690V	Kw (A)	18,5 (19)
AC-23A Manovra di motori o altri carichi altamente induttivi 1 fase - 2 poli	110V	Kw (A)	3 (34)
	230V	Kw (A)	5,5 (30)
AC-3 Motori a gabbia avviamento e arresto a motore lanciato 3 fasi - 3 poli	230V	Kw (A)	7,5 (24)
	400V	Kw (A)	15 (27)
	500V	Kw (A)	15 (22)
	690V	Kw (A)	16 (16)
AC-3 Motori a gabbia avviamento e arresto a motore lanciato 1 fase - 2 poli	110V	Kw (A)	2,2 (25)
	230V	Kw (A)	4,5 (25)
AC-4 Motori a gabbia avviamento, frenatura in controcorrente, man. ad impulsi 3 fasi - 3poli	230V	Kw (A)	3 (10)
	400V	Kw (A)	5,5 (10)
AC-15 Carichi elettromagnetici	230V	A	10
	400V	A	8
Potere nominale di interruzione in AC-23A (cos φ=0,45)	230V	A	256
	400V	A	240
Protezione contro il corto circuito			
Corrente nominale di breve durata (1s)	Icw	A	500
Corrente nominale di chiusura in corto circuito	Icm	A	2000
Corrente condizionale di cortocircuito	-	kA	10
Con fusibili di classe G	500V	A	50
Caratteristiche tecniche UL/CSA			
Tensione nominale di impiego	Ue	UL/CSA V	600/600
Corrente nominale di impiego	Ie	UL/CSA A	40/32
Corrente di corto circuito @600Vac		Arms	5000
Fusibili di protezione di linea (Classe RK5, 600Vac, 200kA A.I.C.)		A	60
Potenza nominale di impiego			
1 fase - 2 poli	120V	Hp (A)	3 (34)/2,5
	240V	Hp (A)	5 (28)/4,5
3 fasi - 3poli	200V	Hp (A)	7,5 (25,3)/-
	240V	Hp (A)	10 (28)/9,5
	480V	Hp (A)	15 (21)/20
	600V	Hp (A)	20 (22)/25
Caratteristiche meccaniche			
Durata meccanica		Cicli x 10 ⁶	1,5
		Cicli/ora	120
Capacità dei morsetti secondo le IEC9471-1 and EN60947-1			
Sezione collegabile	Min-Max	mm ²	2x2,5-10
	Con conduttori flessibili	Min-Max	AWG
	Con conduttori solidi	Min-Max	mm ²
Vite morsetto		Tipo	M4
Coppia di serraggio		Nm	1,7
Grado di protezione IEC529 EN60529			
Corpo		IP	20
Condizioni di impiego			
Temperatura di esercizio		°C	-25 ÷ +55
Temperatura di immagazzinamento		°C	-30 ÷ +70
Resistenza al clima umido costante sec. IEC60068			2-78
Resistenza al clima umido ciclico sec. IEC60068			2-30