

QUESTO DISEGNO NON PUO' ESSERE
RIPRODOTTO NE MOSTRATO A TERZE
PERSONE ART. 115-33 C. C.-293 C.P.

1

2

3

4

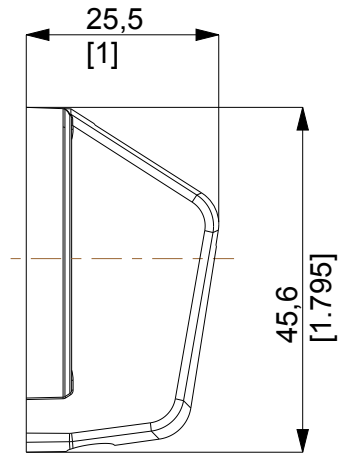
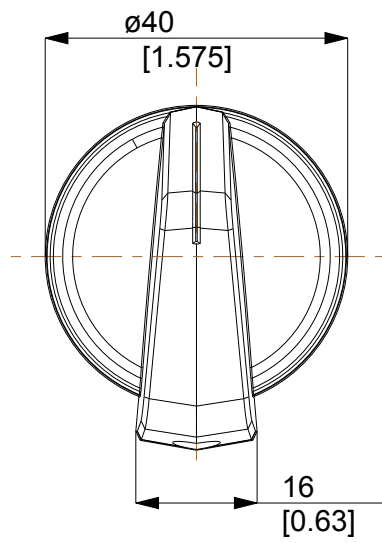
A

B

C

D

E



Dimension in mm
in [inch]

Dimensioni in mm
in [pollici]

EDIZ.	MODIFICA	DATA	SIGLA
-------	----------	------	-------

F

MATERIALE: -	FINITURA: -				
	Dis. F.Civettini	Impiego	Scala	Toll.Gen.	Sost.il
	Contr. A.Buglione	DK-DX	1:1	Lineare Js12	Sostituito dal
	Data: Apr-17-19			Angoli± 0,5°	Direttorio

OGGETTO: MANOPOLA PER FINITURA MV5

DISEGNO
MV5-3D

EDIZ.
1