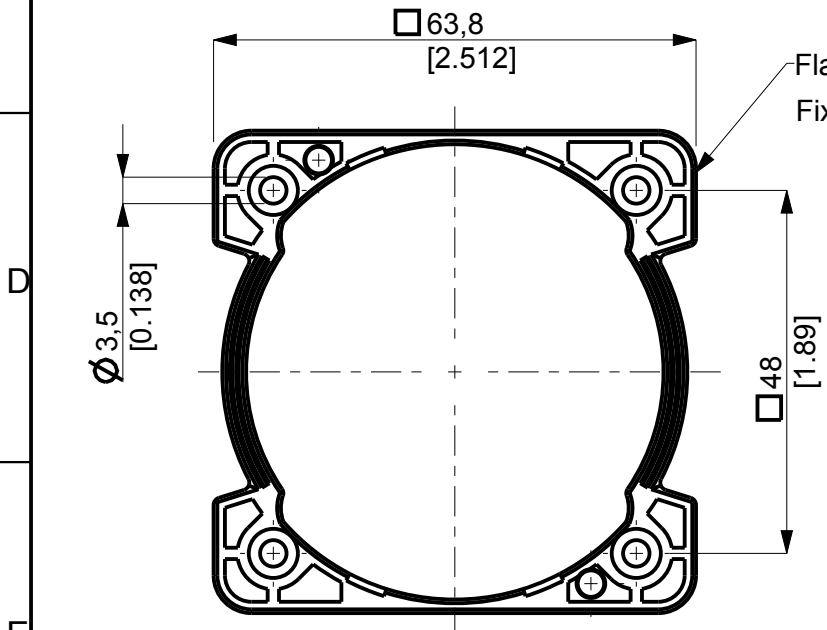
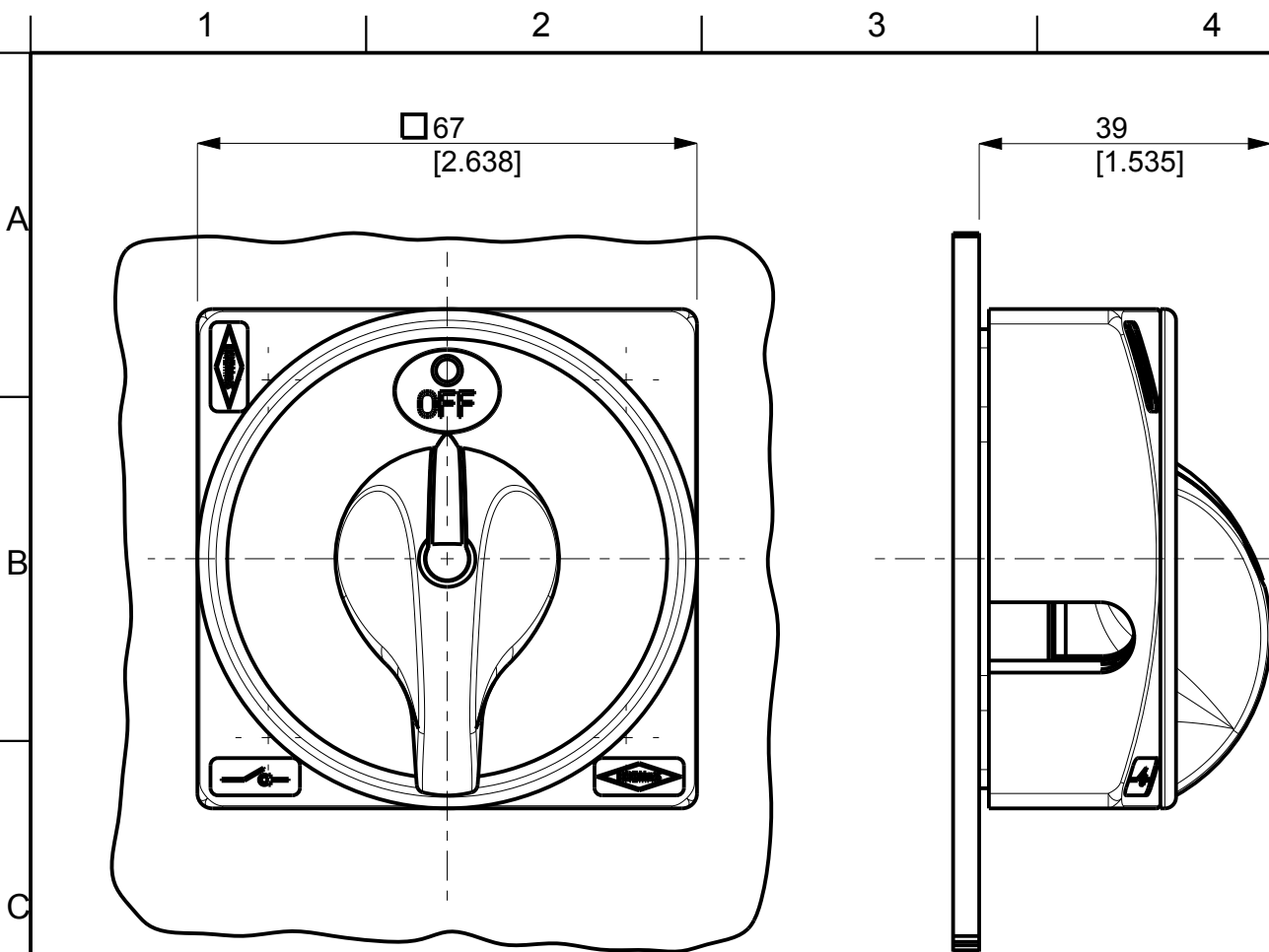




QUESTO DISEGNO NON PUO' ESSERE
RIPRODOTTO NE MOSTRATO A TERZE
PERSONE ART. 115-33 C. C.-293 C.P.



Fissaggio 36mm con 4 viti
Fissaggio 48mm con 4 viti e flangia di adattamento(inclusa nella confezione)
Fixing 36mm by 4 screws
Fixing 48mm by 4 screws and fixing adapter(included in the package)

EDIZ.	MODIFICA	DATA	SIGLA
-------	----------	------	-------

 	Dis.Mangiapane	Impiego	Scala	Toll.Gen.	Sost.il
	Contr.	--	1:1	Lineare Js12	Sostituito dal
	Data: 21-Sep-15			Angolo ± 0,5°	Direttorio

OGGETTO: FINITURA RK6S	DISEGNO VAG-RK6S-2D	EDIZ. 1
------------------------	------------------------	------------