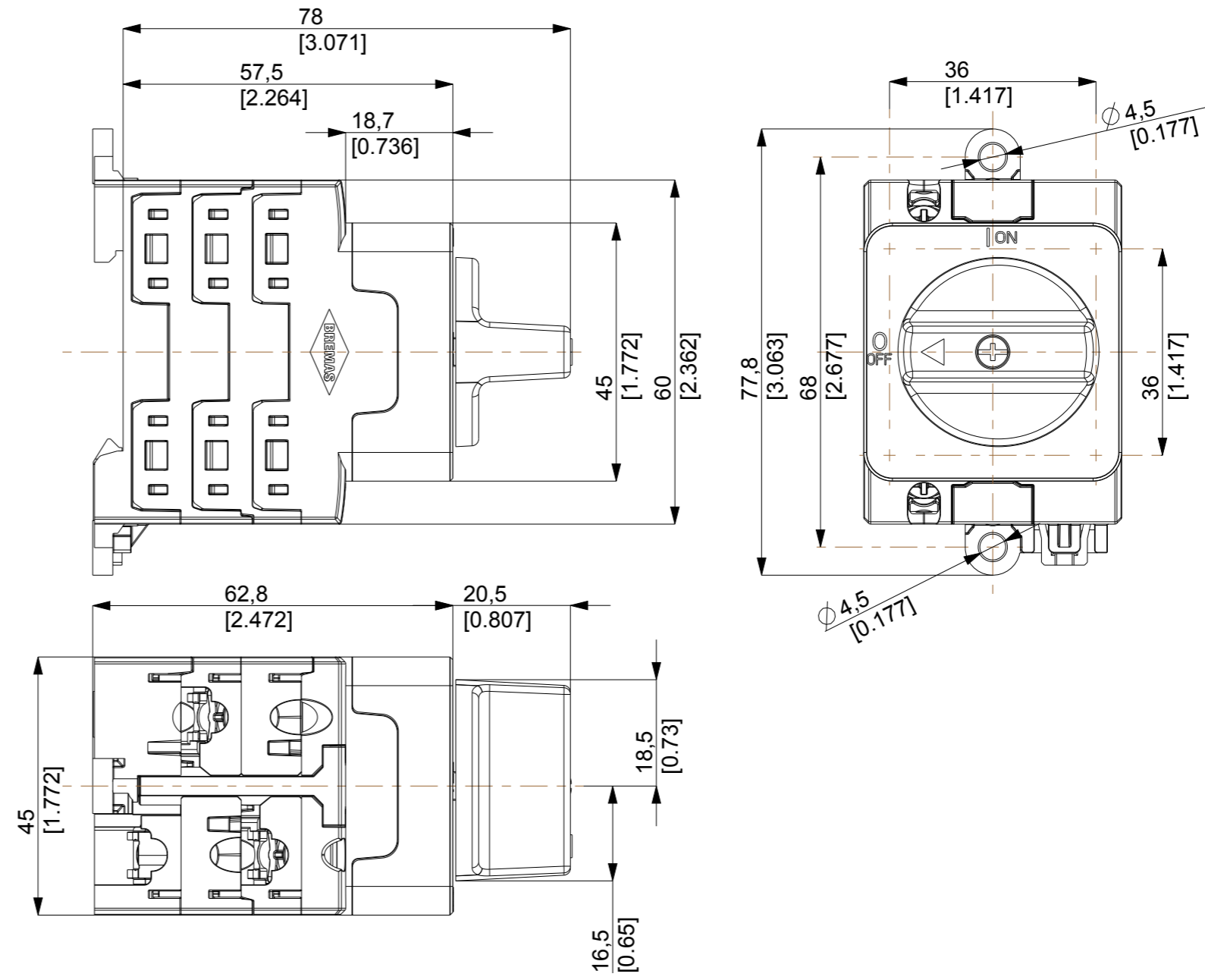
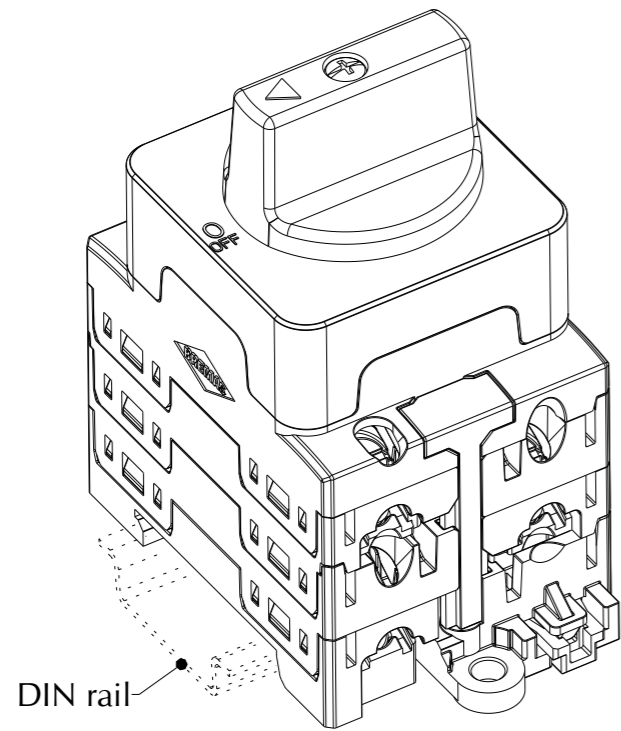


QUESTO DISEGNO NON PUO' ESSERE RIPRODOTTO NE MOSTRATO A TERZE PERSONE ART. 115-33 C.C.-293 C.P.

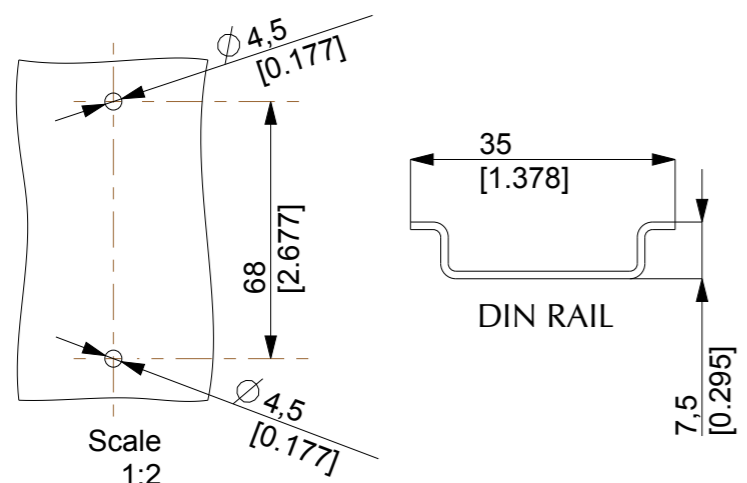
PROHIBITION OF DISTRIBUTION AND COPY. ART. 115-33 C.C.-293 C.P.

WIRE / CAVI		FORK TERMINALS TERMINALI A FORCHETTA	
FLEXIBLE FLESSIBILE	SOLID RIGIDO	10mm ²	16mm ²
mm ² = 2x6 AWG = 10	mm ² = 2x6 AWG = 10	mm ² = 1x10 AWG = 8	mm ² = 1x16 AWG = 6

TIGHTENING TORQUE = 1,7 Nm
COPPIA SERRAGGIO VITI



**PANEL CUT-OUT
DIMA DI FISSAGGIO**



Dimension in mm in [inch] Dimensioni in mm in [pollici]

EDIZ./REL.	MODIFICA / REVISION					DATA/DATE	SIGLA/SIGN
MATERIALE / MATERIAL: --			FINITURA / FINISHING: --				
	Dis/Dnw : F.Civettini	Impiego Use	Scala Scale	Toll. Gen. Tol.	Sost./Rep.the		
	Contr/Ckd:	DX	1:1	Lineare/Linear Js12	Sost.dal/Rep.of		
	Data/Date: Jun-10-19			Angoli/Angles: 30°	Direttorio/Directory		
OGGETTO/OBJECT: DX-3 layers-Base mounting / Direct operation (with Knob printed 0-1) - pos. A						DISEGNO / DRAWING DX3E_A_RND	
						EDIZ./REL 1	