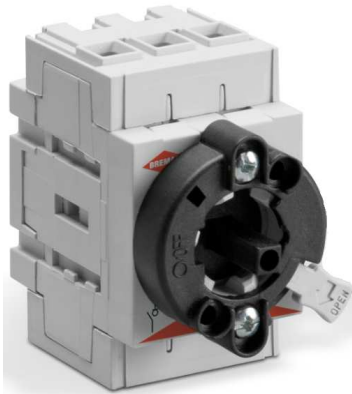


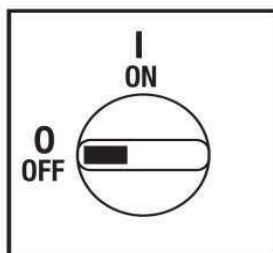
Cod. DS0203GDT4L



(foto puramente indicativa)



Posizioni



Approvazioni ed omologazioni internazionali

- Interruttore di manovra conforme IEC/EN 60947-3
- Idoneo per il comando manuale di motori elettrici
- Certificato secondo UL 60947-4-1A and CSA-C22.2 No. 60947-4-1



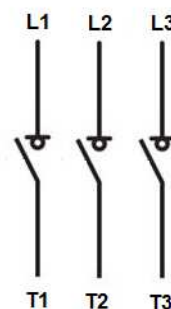
Caratteristiche tecniche: Corpo

- Sezionatore tripolare
- Grado di protezione IP20
- Corrente nominale In: 20A
- Corrente termica Ith: 25A
- Tensione nominale di isolamento Ui: 800V
- Montaggio Retroquadro
- Fissaggio: Foro Ø22mm
- Angolo di scatto: 90°
- Corpo in materiale termoplastico autoestinguente di classe V2
- Contatti con pastiglia in lega di argento a doppia interruzione ad apertura positiva

Caratteristiche tecniche: Finitura

- Mostrina grigia 48x48mm e manopola nera lucchettabile (max. 3 lucchetti)
- Grado di protezione IP66
- Fissaggio: Foro Ø22mm

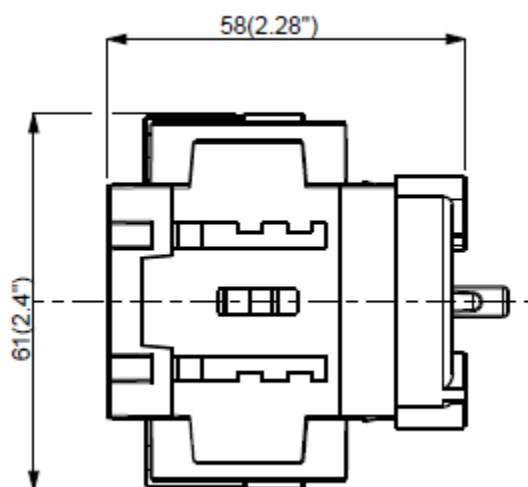
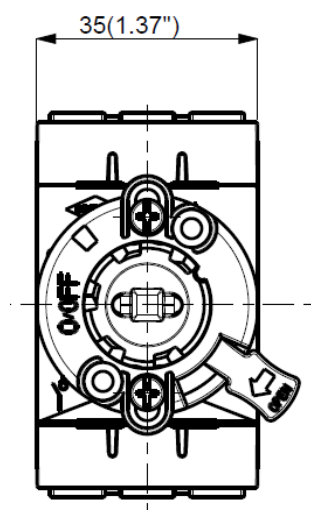
Schema elettrico



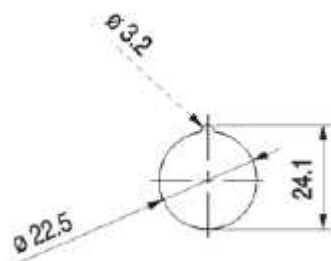
Cod. DS0203GDT4L

Dimensioni

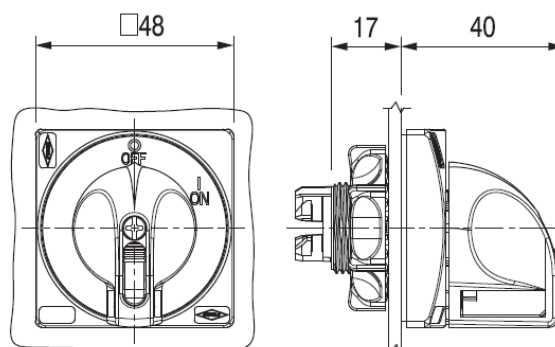
misure in mm (in)



Dime di foratura



Finitura



Sezionatori

Serie DS – Scheda tecnica



Bremas Ersce SpA
 Via castellazzo 9 – 20040 Cambiago (MI)
 Tel +39 02 95651611 Fax +39 02 95651639
www.bremas.it info@bremas.it
 ISO 9001 Certified Quality System

Cod. DS0203GDT4L

Caratteristiche tecniche IEC947-3 EN60947-3			
Tensione nominale di isolamento	Ui	V	800
Tensione nominale di impiego	Ue	V	800
Tensione nominale di tenuta a impulso	Uimp	kV	8
Corrente nominale termica in aria	Ith	A	25
Corrente nominale termica in cassetta	Ithe	A	25
Frequenza di impiego		Hz	50/60
Potenza dissipata da un polo		W	0,6
Corrente nominale di impiego Ie in categoria			
AC-21A Manovra di carichi resistivi con sovraccarichi di modesta entità 3P/3P+N	690V	Ie	A
			20
AC-22A Manovra di carichi misti resistivi e induttivi con sovraccarichi di modesta entità 3P/3P+N	690V	Ie	A
			20
Potenza nominale di impiego			
AC-23A Manovra di motori o altri carichi altamente induttivi 3 fasi - 3 poli	400V	Kw (A)	9 (18)
	690V	Kw (A)	9 (13)
AC-3 Motori a gabbia avviamento e arresto a motore lanciato 3 fasi - 3 poli	400V	Kw (A)	5,5 (10)
	690V	Kw (A)	5,5 (6)
Potere nominale di interruzione in AC-23A (cos φ=0,45)	400V	A	144
	690V	A	104
Protezione contro il corto circuito			
Corrente nominale di breve durata (1s)	Icw	A	300
Corrente nominale di chiusura in corto circuito	Icm	A	750
Corrente condizionale di corto circuito		kA	10
Con fusibili di classe G	500V	A	20
Caratteristiche tecniche UL/CSA (sec. UL508)			
Tensione nominale di impiego	Ue	V	600
Corrente nominale di impiego	Ie	A	20
Potenza nominale di impiego			
1 fase - 2 poli	120V	Hp/FLA	-
	240V	Hp/FLA	-
3 fasi - 3 poli	200V	Hp/FLA	-
	240V	Hp/FLA	5 / 15,2
	480V	Hp/FLA	10 / 14
	600V	Hp/FLA	15 / 17
Short Circuit Rating @600Vac		KA	5
Fusibili di protezione di linea (Classe RK5, 600Vac, 200kA A.I.C.)		A	20
Caratteristiche meccaniche			
Durata meccanica (120 cicli/ora)	Mil.Man		0,03
Sezione collegabile con conduttori flessibili	Min-Max	mm ²	1,5 - 10
Sezione collegabile con conduttori solidi	Min-Max	mm ²	1,5 - 16
Sezione collegabile con conduttori flessibili	Min-Max	AWG	18-6
Sezione collegabile con conduttori solidi	Min-Max	AWG	18-6
Vite morsetto			M4
Coppia di serraggio		Nm	1,7
		ib.in	12
Grado di protezione IEC 529 EN 60529			
Morsetti			IP20
Finitura			IP66
Condizioni di impiego			
Temperatura di esercizio		°C	-25 ÷ +55
Temperatura di stoccaggio		°C	-25 ÷ +55
Resistenza al clima umido costante			sec. IEC 60068-2-78
Resistenza al clima umido ciclico			sec. IEC 60068-2-30
Contatti ausiliari			
Tensione nominale di isolamento	Ui	V	800
Corrente nominale termica in aria	Ith	A	10
AC-15 Comando di elettromagnete in corrente alternata	240V	A	3