



111# \* \$! & # \*  
# k ' ( ) \* + \*

Cod. DS0204BFK6

### Approvazioni ed omologazioni internazionali

Interruttore di manovra conforme IEC/EN 60947-3  
Idoneo per il comando manuale di motori elettrici  
Certificato secondo UL 60947-4-1A and CSA-C22.2 No.  
60947-4-1



### Caratteristiche tecniche: Corpo

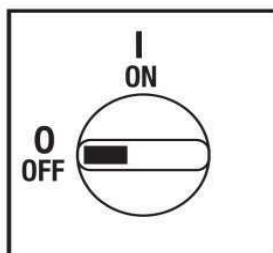
Sezionatore quadripolare  
Grado di protezione IP20  
Corrente nominale In: 20A  
Corrente termica Ith: 25A  
Tensione nominale di isolamento Ui: 800V  
Montaggio Fondoquadro  
Fissaggio: - 2 viti  
- su guida DIN  
Angolo di scatto: 90  
Corpo in materiale termoplastico autoestinguente di  
classe V2  
Contatti con pastiglia in lega di argento a doppia  
interruzione ad apertura positiva



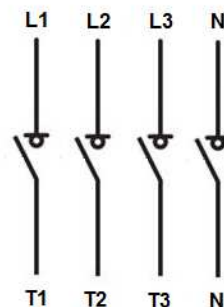
### Caratteristiche tecniche: Finitura

Mostrina grigia 67x67mm e manopola nera  
lucchettabile (max. 3 lucchetti)  
Grado di protezione IP66  
Fissaggio: foro  $\varnothing$ 2mm

### Posizioni



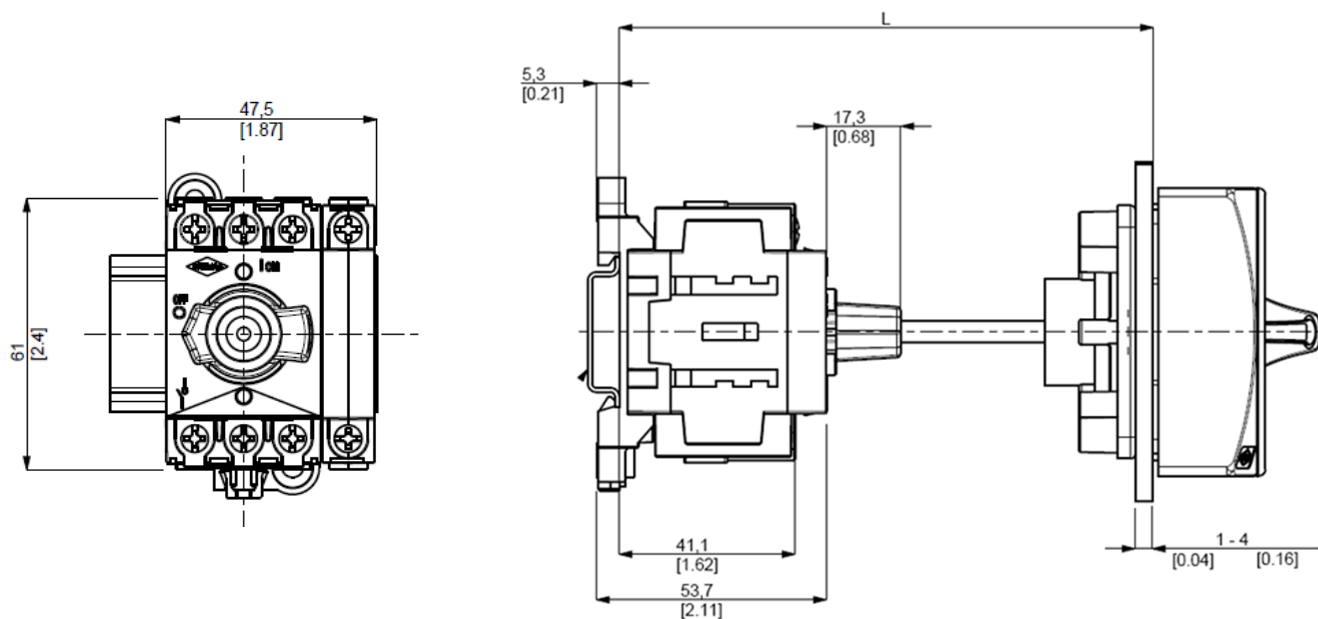
### Schema elettrico



**Cod. DS0204BFK6**

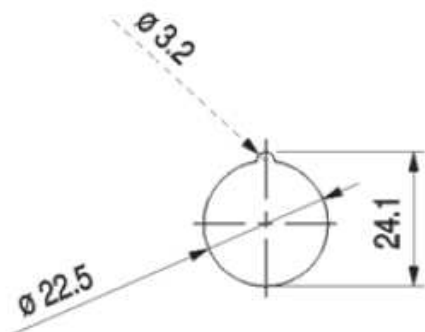
**Dimensioni**

misure in mm (in)

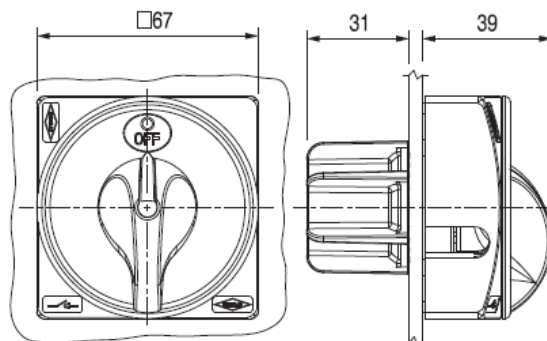


L min.	L max.
92 [3.63]	227 [8.94]

**Dime di foratura**



**Finitura**





||| "# \* \$! & # \*  
# | ' ( ) \* + \*

## Cod. DS0204BFK6

Caratteristiche tecniche IEC947-3 EN60947-3			
Tensione nominale di isolamento	Ui	V	
Tensione nominale di impiego	Ue	V	
Tensione nominale di tenuta a impulso	Uimp	kV	
Corrente nominale termica in aria	Ith	A	
Corrente nominale termica in cassetta	Ithe	A	
Frequenza di impiego		Hz	
Potenza dissipata da un polo		W	
Corrente nominale di impiego Ie in categoria			
AC-21A Manovra di carichi resistivi con sovraccarichi di modesta entità 3P/3P+N	690V	Ie	A
AC-22A Manovra di carichi misti resistivi e induttivi con sovraccarichi di modesta entità 3P/3P+N	690V	Ie	A
Potenza nominale di impiego			
AC-23A Manovra di motori o altri carichi altamente induttivi 3 fasi - 3 poli	400V		Kw (A)
	690V		Kw (A)
AC-3 Motori a gabbia avviamento e arresto a motore lanciato 3 fasi - 3 poli	400V		Kw (A)
	690V		Kw (A)
Potere nominale di interruzione in AC-23A (cos φ=0,45)	400V		A
	690V		A
Protezione contro il corto circuito			
Corrente nominale di breve durata (1s)	Icw	A	
Corrente nominale di chiusura in corto circuito	Icm	A	
Corrente condizionale di corto circuito		kA	
Con fusibili di classe G	500V	A	
Caratteristiche tecniche UL/CSA (sec. UL508)			
Tensione nominale di impiego	Ue	V	
Corrente nominale di impiego	Ie	A	
Potenza nominale di impiego			
1 fase - 2 poli	120V		Hp/FLA
	240V		Hp/FLA
3 fasi - 3 poli	200V		Hp/FLA
	240V		Hp/FLA
	480V		Hp/FLA
	600V		Hp/FLA
Short Circuit Rating @600Vac			KA
Fusibili di protezione di linea (Classe RK5, 600Vac, 200kA A.I.C.)			A
Caratteristiche meccaniche			
Durata meccanica (120 cicli/ora)	Mil.Man		
Sezione collegabile con conduttori flessibili	Min-Max	mm <sup>2</sup>	
Sezione collegabile con conduttori solidi	Min-Max	mm <sup>2</sup>	
Sezione collegabile con conduttori flessibili	Min-Max	AWG	
Sezione collegabile con conduttori solidi	Min-Max	AWG	
Vite morsetto			
Coppia di serraggio		Nm	
		ib.in	
Grado di protezione IEC 529 EN 60529			
Morsetti			!"
Finitura			!"
Condizioni di impiego			
Temperatura di esercizio		C	# \$
Temperatura di stoccaggio		C	# \$
Resistenza al clima umido costante			%&
Resistenza al clima umido ciclico			%&
Contatti ausiliari			
Tensione nominale di isolamento	Ui	V	
Corrente nominale termica in aria	Ith	A	
AC-15 Comando di elettromagnete in corrente alternata	240V	A	