

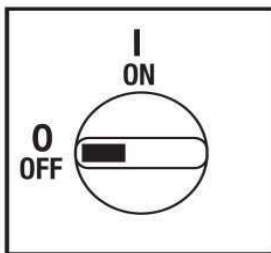
Cod. DS0323BFL6



(foto puramente indicativa)



Posizioni



Approvazioni ed omologazioni internazionali

Interruttore di manovra conforme IEC/EN 60947-3
Idoneo per il comando manuale di motori elettrici
Certificato secondo UL 60947-4-1A and CSA-C22.2 No.
60947-4-1



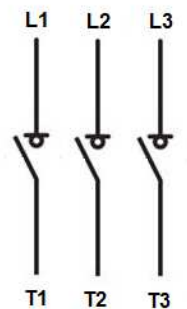
Caratteristiche tecniche: Corpo

Sezionatore tripolare
Grado di protezione IP20
Corrente nominale In: 32A
Corrente termica Ith: 32A
Tensione nominale di isolamento Ui: 800V
Montaggio Fondoquadro
Fissaggio: - 2 viti
- su guida DIN
Angolo di scatto: 90°
Corpo in materiale termoplastico autoestinguente di
classe V2
Contatti con pastiglia in lega di argento a doppia
interruzione ad apertura positiva

Caratteristiche tecniche: Finitura

Mostrina gialla 67x67mm e manopola rossa
lucchettabile (max. 3 lucchetti)
Grado di protezione IP66
Fissaggio: Foro \varnothing 2mm

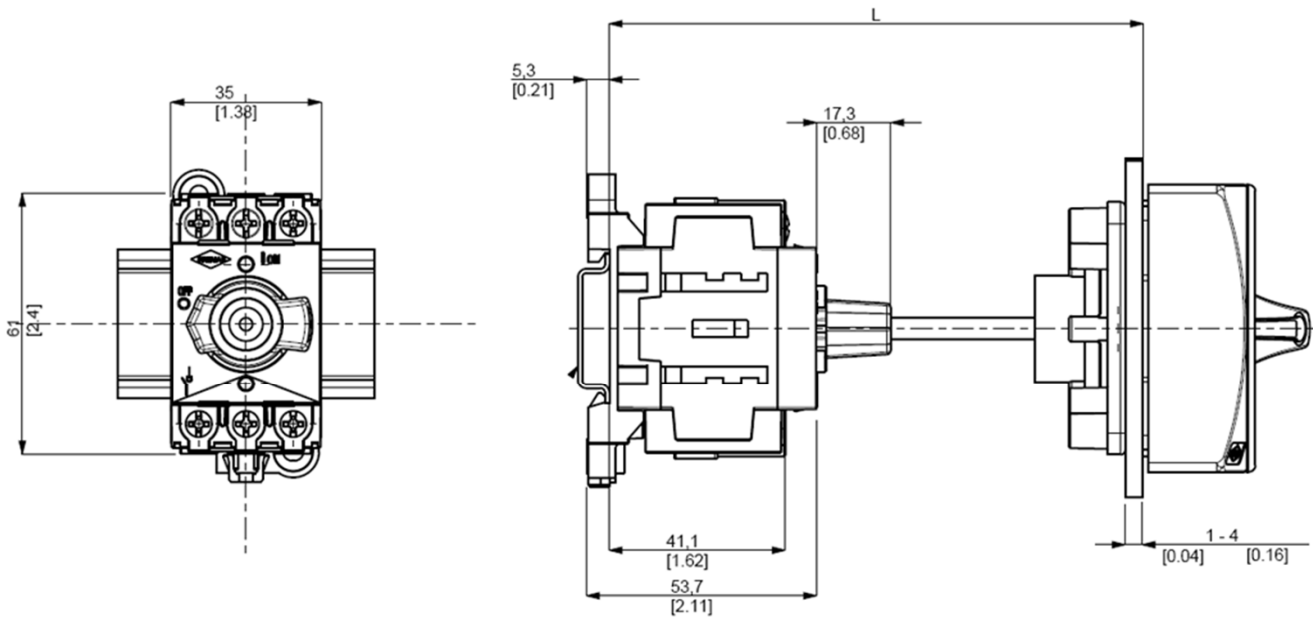
Schema elettrico



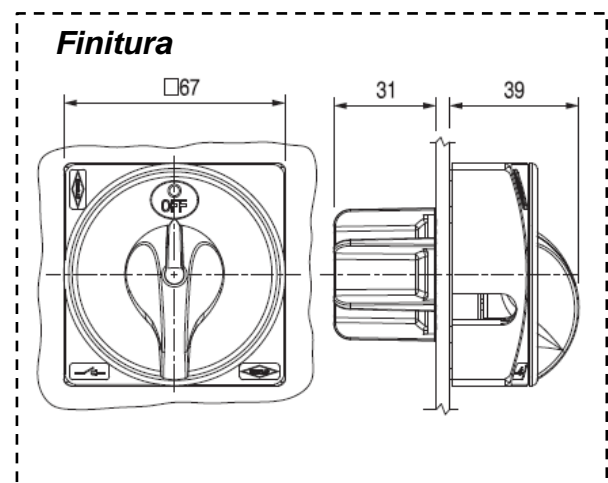
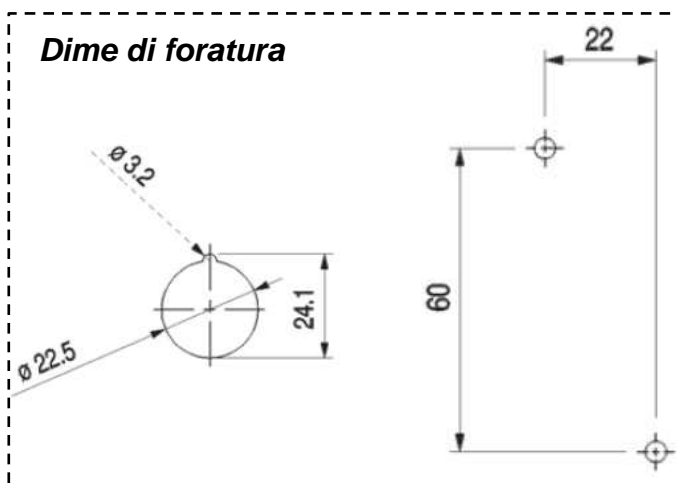
Cod. DS0323BFL6

Dimensioni

misure in mm (in)



L min.	L max.
92 [3.63]	227 [8.94]



Sezionatori

Serie DS – Scheda tecnica



Bremas Erscpe SpA
 Via castellazzo 9 – 20040 Cambiagio (MI)
 Tel +39 02 95651611 Fax +39 02 95651639
www.bremas.it info@bremas.it
 ISO 9001 Certified Quality System

Cod. DS0323BFL6

Caratteristiche tecniche IEC947-3 EN60947-3			
Tensione nominale di isolamento	Ui	V	800
Tensione nominale di impiego	Ue	V	800
Tensione nominale di tenuta a impulso	Uimp	kV	8
Corrente nominale termica in aria	Ith	A	32
Corrente nominale termica in cassetta	Ithe	A	32
Frequenza di impiego		Hz	50/60
Potenza dissipata da un polo		W	1,3
Corrente nominale di impiego Ie in categoria			
AC-21A Manovra di carichi resistivi con sovraccarichi di modesta entità 3P/3P+N	690V	Ie	A 32
AC-22A Manovra di carichi misti resistivi e induttivi con sovraccarichi di modesta entità 3P/3P+N	690V	Ie	A 32
Potenza nominale di impiego			
AC-23A Manovra di motori o altri carichi altamente induttivi 3 fasi - 3 poli	400V	Kw (A)	11 (22)
	690V	Kw (A)	11 (16)
AC-3 Motori a gabbia avviamento e arresto a motore lanciato 3 fasi - 3 poli	400V	Kw (A)	7,5 (14)
	690V	Kw (A)	7,5 (8)
Potere nominale di interruzione in AC-23A (cos φ=0,45)	400V	A	176
	690V	A	128
Protezione contro il corto circuito			
Corrente nominale di breve durata (1s)	Icw	A	400
Corrente nominale di chiusura in corto circuito	Icm	A	750
Corrente condizionale di corto circuito		kA	10
Con fusibili di classe G	500V	A	32
Caratteristiche tecniche UL/CSA (sec. UL508)			
Tensione nominale di impiego	Ue	V	600
Corrente nominale di impiego	Ie	A	30
Potenza nominale di impiego			
1 fase - 2 poli	120V	Hp/FLA	-
	240V	Hp/FLA	-
3 fasi - 3 poli	200V	Hp/FLA	-
	240V	Hp/FLA	7,5 / 22
	480V	Hp/FLA	15 / 21
	600V	Hp/FLA	20 / 22
Short Circuit Rating @600Vac		KA	5
Fusibili di protezione di linea (Classe RK5, 600Vac, 200kA A.I.C.)		A	30
Caratteristiche meccaniche			
Durata meccanica (120 cicli/ora)	Mil.Man		0,03
Sezione collegabile con conduttori flessibili	Min-Max	mm ²	1,5 – 10
Sezione collegabile con conduttori solidi	Min-Max	mm ²	1,5 – 16
Sezione collegabile con conduttori flessibili	Min-Max	AWG	18-6
Sezione collegabile con conduttori solidi	Min-Max	AWG	18-6
Vite morsetto			M4
Coppia di serraggio		Nm	1,7
		ib.in	12
Grado di protezione IEC 529 EN 60529			
Morsetti			IP20
Finitura			IP66
Condizioni di impiego			
Temperatura di esercizio		°C	-25 ÷ +55
Temperatura di stoccaggio		°C	-25 ÷ +55
Resistenza al clima umido costante			sec. IEC 60068-2-78
Resistenza al clima umido ciclico			sec. IEC 60068-2-30
Contatti ausiliari			
Tensione nominale di isolamento	Ui	V	800
Corrente nominale termica in aria	Ith	A	10
AC-15 Comando di elettromagnete in corrente alternata	240V	A	3

* 2014 Copyright Bremas Erscpe. Con riserva di modifiche senza preavviso e salvo errori. I dati riportati in questo foglio sono accuratamente controllati e rappresentano tipici valori della produzione in serie. Le descrizioni del dispositivo e le sue applicazioni, i contesti di impiego, i dettagli su controlli esterni, le informazioni sull'installazione e il funzionamento sono forniti al meglio delle nostre conoscenze. Ad ogni modo ciò non significa che dalle caratteristiche descritte possano derivare responsabilità legali che si estendano oltre le «Condizioni Generali di Vendita» di Bremas Erscpe. Il cliente/utente non è assolto dall'obbligo di esaminare le nostre informazioni e raccomandazioni e le normative tecniche pertinenti prima di utilizzare i prodotti per i propri scopi.