

Cod. DS0324RRL6

Approvazioni ed omologazioni internazionali

- Interruttore di manovra conforme IEC/EN 60947-3
- Idoneo per il comando manuale di motori elettrici
- Certificato secondo UL 60947-4-1A and CSA-C22.2 No. 60947-4-1



(foto puramente indicativa)

Caratteristiche tecniche: Corpo

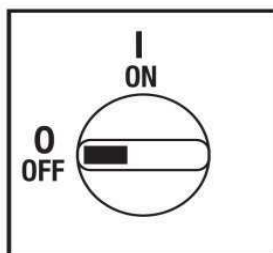
- Sezionatore quadripolare
- Grado di protezione IP20
- Corrente nominale In: 32A
- Corrente termica Ith: 32A
- Tensione nominale di isolamento Ui: 800V
- Montaggio Retroquadro
- Fissaggio: 2 viti
- Angolo di scatto: 90°
- Corpo in materiale termoplastico autoestinguente di classe V2
- Contatti con pastiglia in lega di argento a doppia interruzione ad apertura positiva



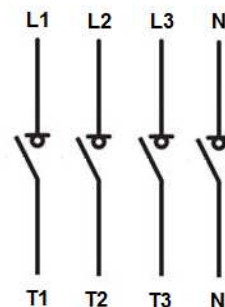
Caratteristiche tecniche: Finitura

- Mostrina gialla 67x67mm e manopola rossa lucchettabile (max. 3 lucchetti)
- Grado di protezione IP66
- Fissaggio: - 2 viti a interasse 28mm verticale

Posizioni



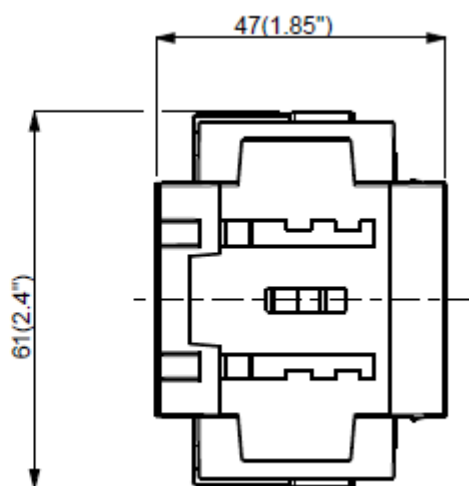
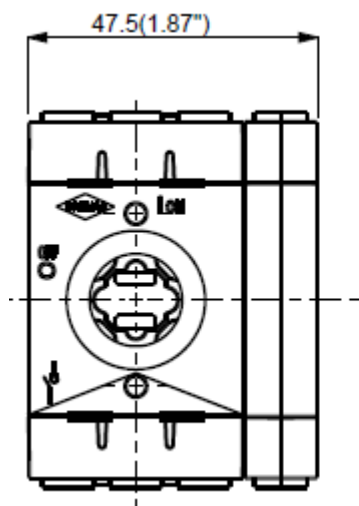
Schema elettrico



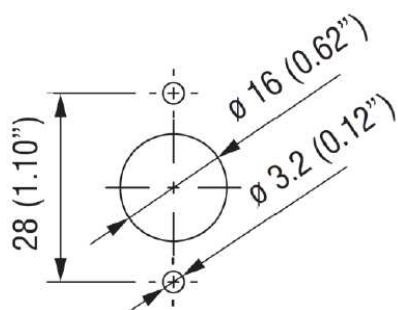
Cod. DS0324RRL6

Dimensioni

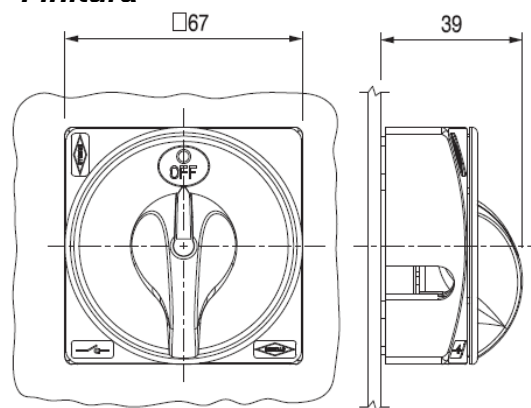
misure in mm (in)



Dime di foratura



Finitura



Sezionatori

Serie DS – Scheda tecnica



Bremas Erscpe SpA
 Via castellazzo 9 – 20040 Cambiagio (MI)
 Tel +39 02 95651611 Fax +39 02 95651639
www.bremas.it info@bremas.it
 ISO 9001 Certified Quality System

Cod. DS0324RRL6

Caratteristiche tecniche IEC947-3 EN60947-3			
Tensione nominale di isolamento	Ui	V	800
Tensione nominale di impiego	Ue	V	800
Tensione nominale di tenuta a impulso	Uimp	kV	8
Corrente nominale termica in aria	Ith	A	32
Corrente nominale termica in cassetta	Ithe	A	32
Frequenza di impiego		Hz	50/60
Potenza dissipata da un polo		W	1,3
Corrente nominale di impiego Ie in categoria			
AC-21A Manovra di carichi resistivi con sovraccarichi di modesta entità 3P/3P+N	690V	Ie	A 32
AC-22A Manovra di carichi misti resistivi e induttivi con sovraccarichi di modesta entità 3P/3P+N	690V	Ie	A 32
Potenza nominale di impiego			
AC-23A Manovra di motori o altri carichi altamente induttivi 3 fasi - 3 poli	400V	Kw (A)	11 (22)
	690V	Kw (A)	11 (16)
AC-3 Motori a gabbia avviamento e arresto a motore lanciato 3 fasi - 3 poli	400V	Kw (A)	7,5 (14)
	690V	Kw (A)	7,5 (8)
Potere nominale di interruzione in AC-23A (cos φ=0,45)	400V	A	176
	690V	A	128
Protezione contro il corto circuito			
Corrente nominale di breve durata (1s)	Icw	A	400
Corrente nominale di chiusura in corto circuito	Icm	A	750
Corrente condizionale di corto circuito		kA	10
Con fusibili di classe G	500V	A	32
Caratteristiche tecniche UL/CSA (sec. UL508)			
Tensione nominale di impiego	Ue	V	600
Corrente nominale di impiego	Ie	A	30
Potenza nominale di impiego			
1 fase - 2 poli	120V	Hp/FLA	-
	240V	Hp/FLA	-
3 fasi - 3 poli	200V	Hp/FLA	-
	240V	Hp/FLA	7,5 / 22
	480V	Hp/FLA	15 / 21
	600V	Hp/FLA	20 / 22
Short Circuit Rating @600Vac		KA	5
Fusibili di protezione di linea (Classe RK5, 600Vac, 200kA A.I.C.)		A	30
Caratteristiche meccaniche			
Durata meccanica (120 cicli/ora)	Mil.Man		0,03
Sezione collegabile con conduttori flessibili	Min-Max	mm ²	1,5 – 10
Sezione collegabile con conduttori solidi	Min-Max	mm ²	1,5 – 16
Sezione collegabile con conduttori flessibili	Min-Max	AWG	18-6
Sezione collegabile con conduttori solidi	Min-Max	AWG	18-6
Vite morsetto			M4
Coppia di serraggio		Nm	1,7
		ib.in	12
Grado di protezione IEC 529 EN 60529			
Morsetti			IP20
Finitura			IP66
Condizioni di impiego			
Temperatura di esercizio		°C	-25 ÷ +55
Temperatura di stoccaggio		°C	-25 ÷ +55
Resistenza al clima umido costante			sec. IEC 60068-2-78
Resistenza al clima umido ciclico			sec. IEC 60068-2-30
Contatti ausiliari			
Tensione nominale di isolamento	Ui	V	800
Corrente nominale termica in aria	Ith	A	10
AC-15 Comando di elettromagnete in corrente alternata	240V	A	3