

Cod. DS0633BAL6

Approvazioni ed omologazioni internazionali

- Interruttore di manovra conforme IEC/EN 60947-3
- Idoneo per il comando manuale di motori elettrici
- Certificato secondo UL 508 and CSA C22.2 No. 14-13
- Certificato per il mercato cinese



(foto puramente indicativa)



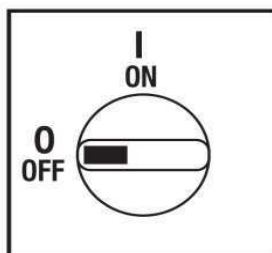
Caratteristiche tecniche: Corpo

- Sezionatore tripolare
- Grado di protezione IP20
- Corrente nominale In: 63A
- Corrente termica Ith: 63A
- Tensione nominale di isolamento Ui: 690V
- Montaggio Fondoquadro
- Fissaggio: - 2 viti
- su guida DIN
- Angolo di scatto: 90°
- Corpo in materiale termoplastico autoestinguente di classe V0
- Contatti con pastiglia in lega di argento a doppia interruzione ad apertura positiva

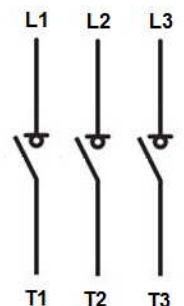
Caratteristiche tecniche: Finitura

- Mostrina gialla 67x67mm e manopola rossa lucchettabile (max. 3 lucchetti)
- Grado di protezione IP66
- Fissaggio: - 2 viti a interasse 28mm verticale
- 2 viti a interasse 32mm orizzontale

Posizioni



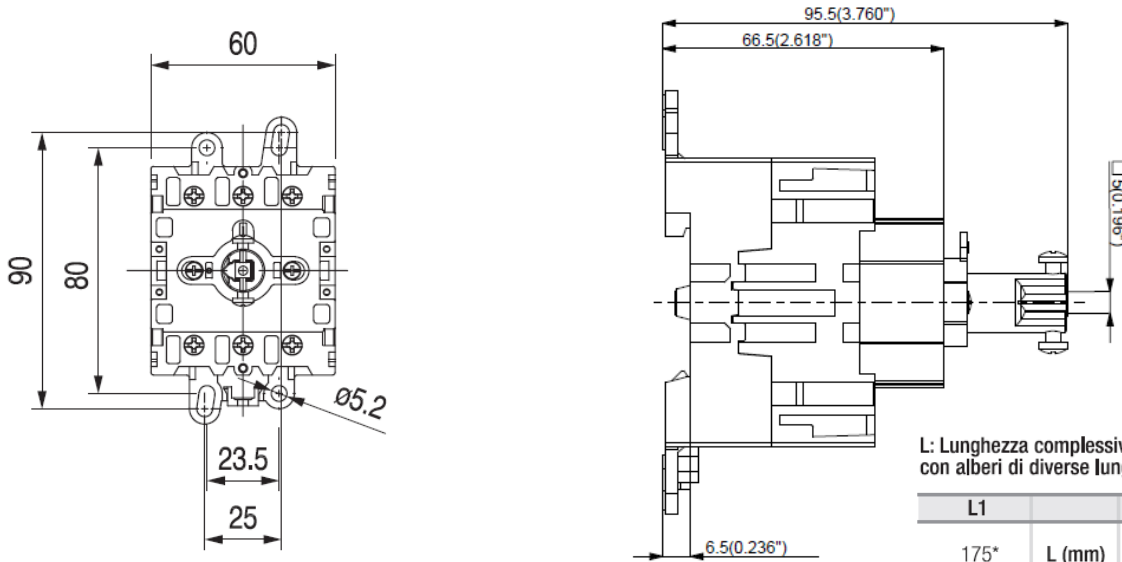
Schema elettrico



Cod. DS0633BAL6

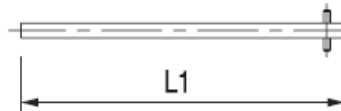
Dimensioni

misure in mm (in)

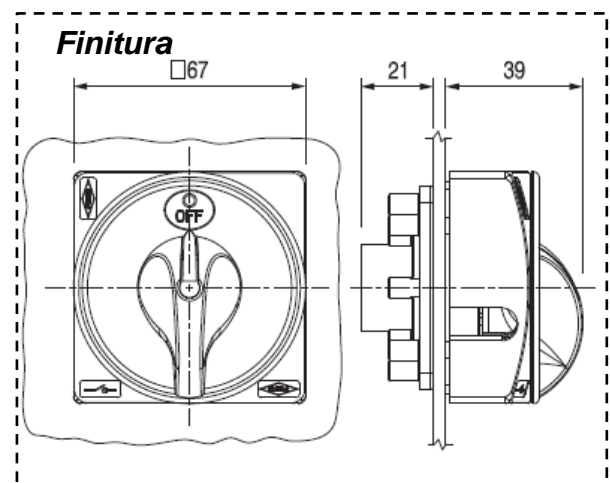
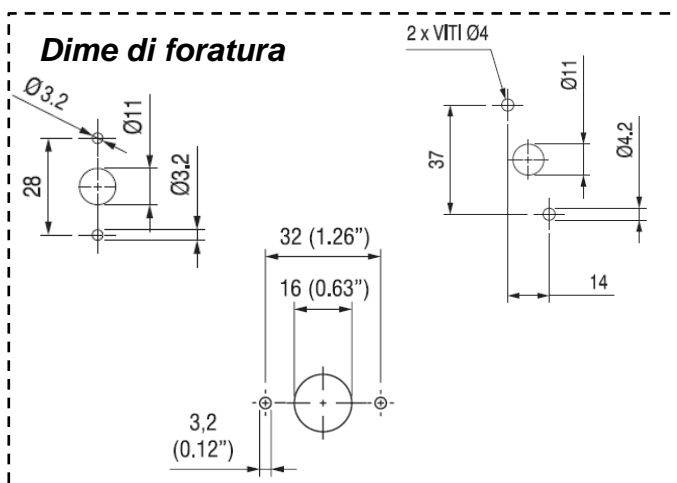


L: Lunghezza complessiva (min** / max) con alberi di diverse lunghezze (L1)

L1		
175*	L (mm)	114 - 258
300	L (mm)	114 - 383
500	L (mm)	114 - 258



* Albero standard, fornito nella confezione delle finiture per fissaggio fondoquadro
** La lunghezza minima Lmin è ottenibile tagliando l'albero



Sezionatori

Serie DS – Scheda tecnica



Bremas Erscce SpA
 Via castellazzo 9 – 20040 Cambiago (MI)
 Tel +39 02 95651611 Fax +39 02 95651639
www.bremas.it info@bremas.it
 ISO 9001 Certified Quality System

Cod. DS0633BAL6

Caratteristiche tecniche IEC947-3 EN60947-3			
Tensione nominale di isolamento	Ui	V	690
Tensione nominale di impiego	Ue	V	690
Tensione nominale di tenuta a impulso	Uimp	kV	6
Corrente nominale termica in aria	Ith	A	63
Corrente nominale termica in cassetta	Ithe	A	63
Frequenza di impiego		Hz	50/60
Potenza dissipata da un polo		W	7,5
Corrente nominale di impiego Ie in categoria			
AC-21A Manovra di carichi resistivi con sovraccarichi di modesta entità 3P/3P+N	690V	Ie	A
			100
AC-22A Manovra di carichi misti resistivi e induttivi con sovraccarichi di modesta entità 3P/3P+N	690V	Ie	A
			100
Potenza nominale di impiego			
AC-23A Manovra di motori o altri carichi altamente induttivi 3 fasi - 3 poli	400V	Kw (A)	25 (47)
	690V	Kw (A)	18,5 (19)
AC-3 Motori a gabbia avviamento e arresto a motore lanciato 3 fasi - 3 poli	400V	Kw (A)	18,5 (33)
	690V	Kw (A)	15 (16)
Potere nominale di interruzione in AC-23A (cos φ=0,45)	400V	A	376
	690V	A	-
Protezione contro il corto circuito			
Corrente nominale di breve durata (1s)	Icw	A	1500
Corrente nominale di chiusura in corto circuito	Icm	A	2000
Corrente condizionale di corto circuito		kA	15
Con fusibili di classe G	500V	A	63
Caratteristiche tecniche UL/CSA (sec. UL508)			
Tensione nominale di impiego	Ue	V	600
Corrente nominale di impiego	Ie	A	80
Potenza nominale di impiego			
1 fase - 2 poli	120V	Hp/FLA	3/34
	240V	Hp/FLA	5/28
3 fasi - 3 poli	200V	Hp/FLA	10/32,2
	240V	Hp/FLA	20/54
	480V	Hp/FLA	25/34
	600V	Hp/FLA	30/32
Short Circuit Rating @600Vac		KA	10
Fusibili di protezione di linea (Classe J, 600Vac, 200kA A.I.C.)		A	-
Caratteristiche meccaniche			
Durata meccanica (120 cicli/ora)	Mil.Man		0,1
Sezione collegabile con conduttori flessibili	Min-Max	mm ²	6-35
Sezione collegabile con conduttori solidi	Min-Max	mm ²	10-50
Sezione collegabile con conduttori flessibili	Min-Max	AWG	10-1
Sezione collegabile con conduttori solidi	Min-Max	AWG	10-1
Vite morsetto			M5
Coppia di serraggio		Nm	2,8
		ib.in	24
Grado di protezione IEC 529 EN 60529			
Morsetti			IP20
Finitura			IP66
Condizioni di impiego			
Temperatura di esercizio		°C	-25 ÷ +70
Temperatura di stoccaggio		°C	-40 ÷ +85
Resistenza al clima umido costante			sec. IEC 60068-2-78
Resistenza al clima umido ciclico			sec. IEC 60068-2-30
Contatti ausiliari			
Tensione nominale di isolamento	Ui	V	690
Corrente nominale termica in aria	Ith	A	12
AC-15 Comando di elettromagnete in corrente alternata	240V	A	6