

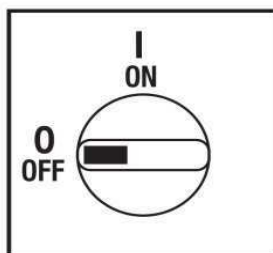
Cod. DS1003BAL6



(foto puramente indicativa)



Posizioni



Approvazioni ed omologazioni internazionali

- Interruttore di manovra conforme IEC/EN 60947-3
- Idoneo per il comando manuale di motori elettrici
- Certificato secondo UL 508 and CSA C22.2 No. 14-13
- Certificato per il mercato cinese



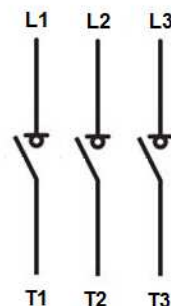
Caratteristiche tecniche: Corpo

- Sezionatore tripolare
- Grado di protezione IP20
- Corrente nominale In: 100A
- Corrente termica Ith: 100A
- Tensione nominale di isolamento Ui: 690V
- Montaggio Fondoquadro
- Fissaggio: - 2 viti
- su guida DIN
- Angolo di scatto: 90°
- Corpo in materiale termoplastico autoestinguente di classe V0
- Contatti con pastiglia in lega di argento a doppia interruzione ad apertura positiva

Caratteristiche tecniche: Finitura

- Mostrina gialla 67x67mm e manopola rossa lucchettabile (max. 3 lucchetti)
- Grado di protezione IP66
- Fissaggio: - 2 viti a interasse 28mm verticale
- 2 viti a interasse 32mm orizzontale

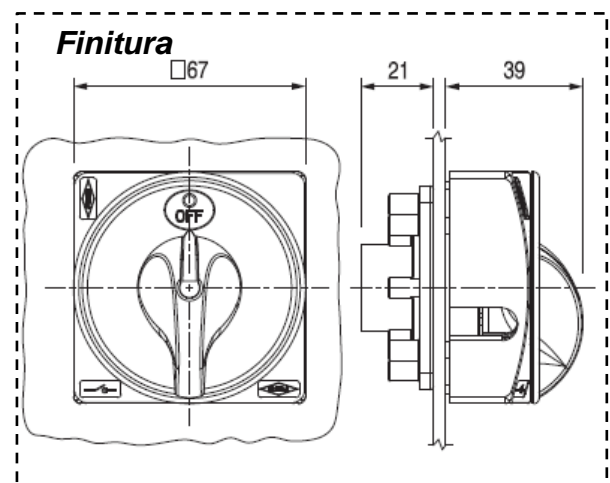
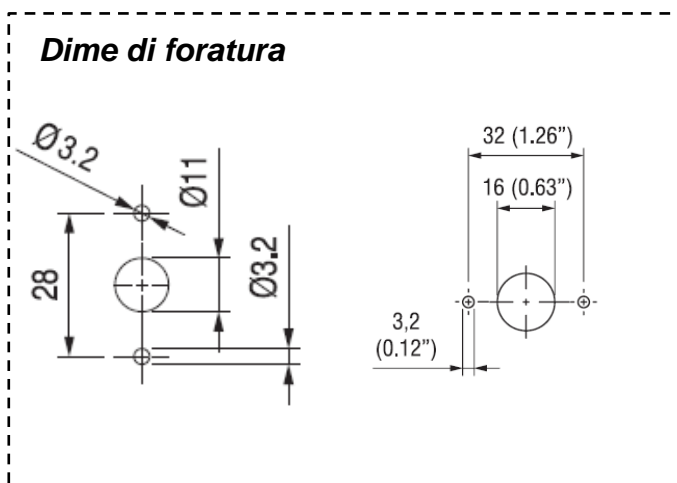
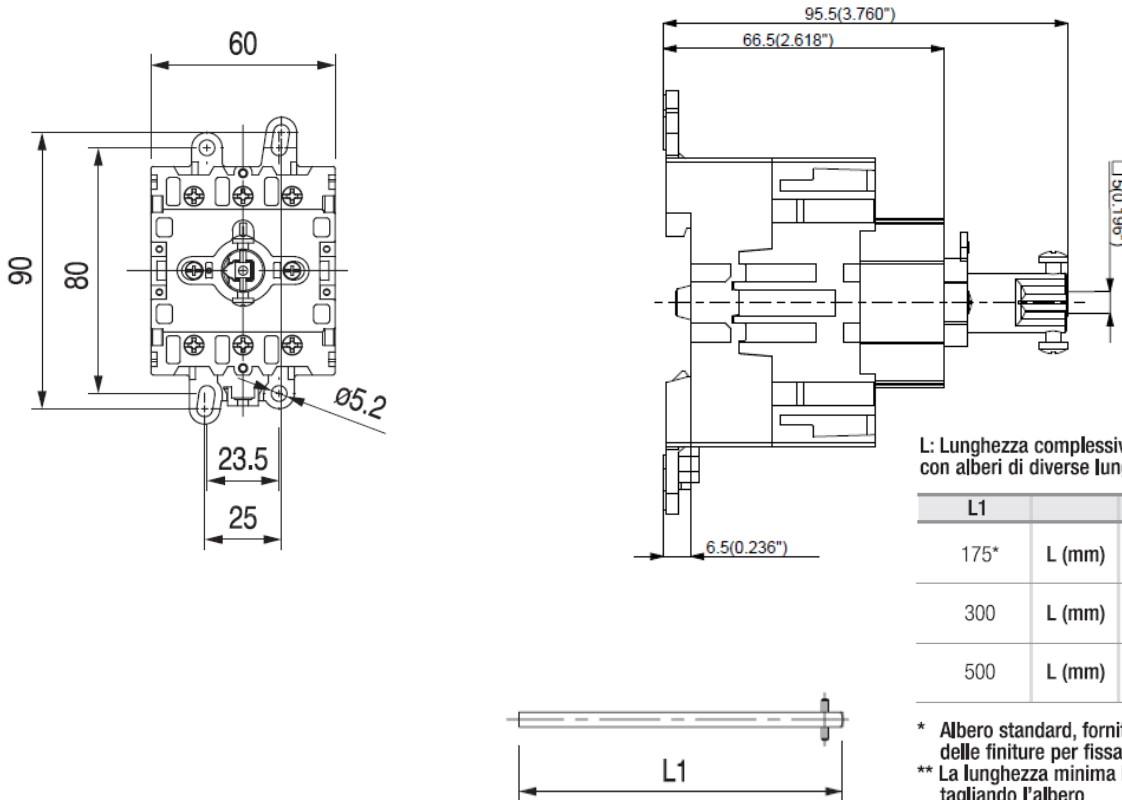
Schema elettrico



Cod. DS1003BAL6

Dimensioni

misure in mm (in)



Sezionatori

Serie DS – Scheda tecnica



Bremas Erscse SpA
 Via castellazzo 9 – 20040 Cambiagio (MI)
 Tel +39 02 95651611 Fax +39 02 95651639
www.bremas.it info@bremas.it
 ISO 9001 Certified Quality System

Cod. DS1003BAL6

Caratteristiche tecniche IEC947-3 EN60947-3			
Tensione nominale di isolamento	Ui	V	690
Tensione nominale di impiego	Ue	V	690
Tensione nominale di tenuta a impulso	Uimp	kV	6
Corrente nominale termica in aria	Ith	A	100
Corrente nominale termica in cassetta	Ithe	A	80
Frequenza di impiego		Hz	50/60
Potenza dissipata da un polo		W	7,5
Corrente nominale di impiego Ie in categoria			
AC-21A Manovra di carichi resistivi con sovraccarichi di modesta entità 3P/3P+N	690V	Ie	A 100
AC-22A Manovra di carichi misti resistivi e induttivi con sovraccarichi di modesta entità 3P/3P+N	690V	Ie	A 100
Potenza nominale di impiego			
AC-23A Manovra di motori o altri carichi altamente induttivi 3 fasi - 3 poli	400V	Kw (A)	35 (63)
	690V	Kw (A)	30 (31)
AC-3 Motori a gabbia avviamento e arresto a motore lanciato 3 fasi - 3 poli	400V	Kw (A)	30 (54)
	690V	Kw (A)	22 (23)
Potere nominale di interruzione in AC-23A (cos φ=0,45)	400V	A	504
	690V	A	-
Protezione contro il corto circuito			
Corrente nominale di breve durata (1s)	Icw	A	1500
Corrente nominale di chiusura in corto circuito	Icm	A	2500
Corrente condizionale di corto circuito		kA	15
Con fusibili di classe G	500V	A	100
Caratteristiche tecniche UL/CSA (sec. UL508)			
Tensione nominale di impiego	Ue	V	600
Corrente nominale di impiego	Ie	A	100
Potenza nominale di impiego			
1 fase - 2 poli	120V	Hp/FLA	5/56
	240V	Hp/FLA	10/50
3 fasi - 3 poli	200V	Hp/FLA	20/62,1
	240V	Hp/FLA	25/68
	480V	Hp/FLA	50/65
	600V	Hp/FLA	50/52
Short Circuit Rating @600Vac		KA	10
Fusibili di protezione di linea (Classe J, 600Vac, 200kA A.I.C.)		A	-
Caratteristiche meccaniche			
Durata meccanica (120 cicli/ora)	Mil.Man		0,1
Sezione collegabile con conduttori flessibili	Min-Max	mm ²	6-35
Sezione collegabile con conduttori solidi	Min-Max	mm ²	10-50
Sezione collegabile con conduttori flessibili	Min-Max	AWG	10-1
Sezione collegabile con conduttori solidi	Min-Max	AWG	10-1
Vite morsetto			M5
Coppia di serraggio		Nm	2,8
		ib.in	24
Grado di protezione IEC 529 EN 60529			
Morsetti			IP20
Finitura			IP66
Condizioni di impiego			
Temperatura di esercizio		°C	-25 ÷ +70
Temperatura di stoccaggio		°C	-40 ÷ +85
Resistenza al clima umido costante			sec. IEC 60068-2-78
Resistenza al clima umido ciclico			sec. IEC 60068-2-30
Contatti ausiliari			
Tensione nominale di isolamento	Ui	V	690
Corrente nominale termica in aria	Ith	A	12
AC-15 Comando di elettromagnete in corrente alternata	240V	A	6