

Interruttori di posizione

Serie E300 – Scheda tecnica



Bremas Ersce SpA
Via castellazzo 9 – 20040 Cambiago (MI)
Tel +39 02 95651611 Fax +39 02 95651639
www.bremas.it info@bremas.it
ISO 9001 Certified Quality System

Cod. E30000AM

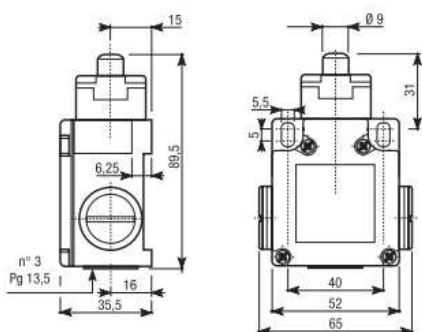


(foto puramente indicativa)



Dimensioni

misure in mm



Approvazioni ed omologazioni internazionali

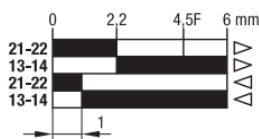
- Interruttore di manovra conforme IEC/EN 60947-1
- Certificato secondo UL file E72861
- Certificato secondo CSA file 026716-0-000



Caratteristiche tecniche:

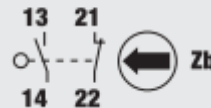
- Corpo e testina in metallo
- Grado di protezione IP66
- Attuatore a pulsante in acciaio
- Elemento di contatto 1NO+1NC azione rapida
- Apertura positiva dei contatti
- Entrate cavi: 2 sui lati + 1 sul fondo
- Filettatura Pg 13,5
- Peso: 0,32 Kg

Diagramma corse

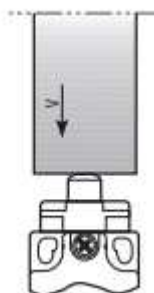


Elemento di contatto

1NO+1NC azione rapida



Parametri della camma di azionamento



V_{max} (m/s) 0,5

Forze di azionamento:
Forza minima di comando 9 N
Forza min. di apertura forzata 28 N

Interruttori di posizione

Serie E300 – Scheda tecnica



Bremas Ersce SpA
 Via castellazzo 9 – 20040 Cambiago (MI)
 Tel +39 02 95651611 Fax +39 02 95651639
www.bremas.it info@bremas.it
 ISO 9001 Certified Quality System

Cod. E30000AM

		TIPO	E100 / E200 / E300 / E400		
Frequenza massima di funzionamento		operaz./ora ¹	3600		
Resistenza d'isolamento	500 V DC	MΩ	100		
Rigidità dielettrica	50/60 Hz per 1"	V AC	2500 ²		
Tensione nominale d'isolamento	UI IEC947-5-1	V AC	500		
Corrente nominale termica	Ithe IEC947-5-1	A	10		
Corrente nominale d'impiego	Categoria AC15 A300	le IEC947-5-1/EN60947-5-1	24V	A	10
			125V	A	6
			230V	A	6
			400V	A	3
Resistenza di contatto	IEC255-7 cat.3	valore iniziale	mΩ	25	
Protezione contro cortocircuito	IEC269 (IEC947-5-1)	fusibile tipo gL o gG	A	10	
Corrente condizionale di cortocircuito	IEC947-5-1	A	1000		
Grado di inquinamento	IEC947-5-1	A	3		
Grado di protezione	EN 60529		IP66		
Protezione contro picchi di tensione		plastica	classe	II	
		metallo	classe	I	
Resistenza alle vibrazioni	IEC68-2-6	mm		0,35 ± 15% (10 ÷ 55 Hz ± 1 Hz)	
Resistenza agli urti	IEC68-2-27	11ms	g	30	
Durata meccanica			cicli	20,000,000	
			cicli	500,000	
Durata elettrica	a 250V AC 6A con carico resistivo cosφ=1		cicli	500,000	
	a 250V AC 6A con carico induttivo cosφ=0,4		cicli	500,000	
Distanza tra i contatti	Modelli a scatto rapido		mm	2x1,25	
	Modelli a scatto lento		mm	2x2	
Morsetti di collegamento	Tipo			A vite con intaglio combinato a tegolino retraibile (intaglio Ph. Grandezza 1)	
	Vite		M	3,5	
	Grado di protezione			IP20	
	Materiale			Acciaio classe 8,8 / Zincato	
	Max. forza di serraggio viti		Ncm (Kg cm)	120 (12,24)	
Sezioni raccordabili	cavo rigido		mm ²	2x1,5	
	cavo flessibile		mm ²	2x1,5	
Numerazione morsetti				Secondo EN50013	
Temperatura ambiente	di funzionamento		°C	-35 ÷ +85 (senza formazione di ghiaccio)	
				95% max	