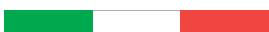


# SOLAR GUARDIAN

## Installation Guide



MADE IN ITALY



[bremas.it/en](http://bremas.it/en)



Please scan the QR code to view and download the installation guide

## SAFETY



This document contains safety information that must be followed during the installation and maintenance of the equipment.



The installation, maintenance and operation must be performed only by qualified and skilled operators. The local technical regulation standards in effect must be followed.



Before performing any operation on the equipment, make sure it is disconnected and its temperature has reached safe levels.



**Bremas Ersce S.p.A.** is not responsible for damages caused to people and/or equipment due to installation, maintenance or operation not in compliance with the recommendations contained in this document. Any modification on the product, not formally authorized by BREMAS, automatically voids its warranty. Before starting the installation, please check that the product is undamaged: if not, please replace it.



Mandatory use of protective equipment: safety glasses, gloves and safety shoes.



The product may be damaged if exposed to electrical surges that generate currents exceeding the values indicated in this document.

## GENERAL NOTICE FOR USERS

- Changes or modification not approved in this manual void the authorisation to use this equipment.
- **Bremas Ersce S.p.A.** shall not be responsible for any damage caused by incorrect installation of the product and/or due to the misunderstanding of this document.
- **Bremas Ersce S.p.A.** reserves the right to make any modification to this document at any time without notice.
- Any design data, such as sample pictures provided in this document cannot be modified or duplicated except for personal purpose only.
- The operator must ensure that the product is not accessible to unauthorized personnel.

## IMPORTANT SAFETY PRECAUTIONS

Components are subject to high voltages and currents. Carefully follow these instructions to minimize the risk of fire or electric shock.

Before installing the electrical equipment, the following mandatory standards must be read and followed:

1. **International Standards:** IEC 60364-7-712 – Electrical installations of buildings – Requirements for special installations or locations – Solar Photovoltaic (PV) power supply systems.
2. **Local building regulations.**
3. **Guidelines for lightning and overvoltage protection.**

### Note!

1. It is essential to comply with voltage and current limits in all possible operating conditions, considering also the guidelines regarding correct cables and components dimensions.
2. The installation of these devices must be carried out only by certified technical personnel.
3. The wiring schematics for **SOLAR GUARDIAN** are included in each product.
4. All installation works should be verified in accordance with relevant local legislation at the time of installation.

## INTENDED USE OF THE SOLAR GUARDIAN

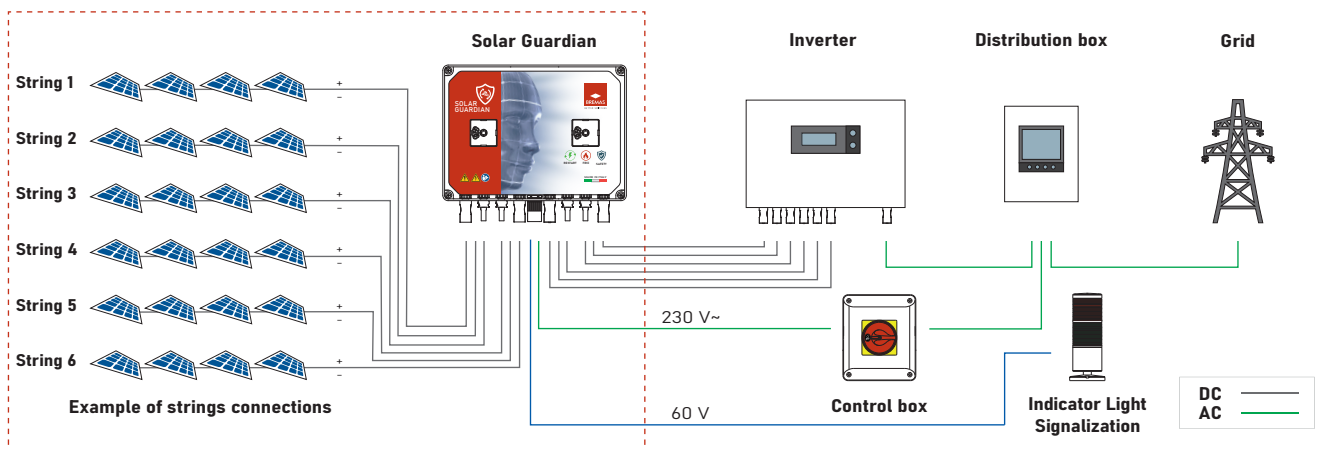
The **SOLAR GUARDIAN** has been especially developed as a safety device for direct current (DC) photovoltaic installations. The DC switch is used to disconnect the connected strings of the installation in case of an emergency situation (for example in case of fire or overheating).

In case of AC line interruption of the building, the **SOLAR GUARDIAN** automatically shutsdowns the DC lines of the PV system thanks to the electronic board.

The DC disconnect switch(es) is(are) automatically turned OFF if the AC power line is interrupted for a time longer than approx. 3 seconds. Once the AC line is restored (stable for at least approx. 3 seconds), the DC disconnect switch(es) is(are) automatically turned ON.

## LOCATION OF THE SOLAR GUARDIAN

The **SOLAR GUARDIAN** must be positioned as near as possible to the solar panels. Its protective casing shields the switch from external elements like dust and humidity. With an **IP56** rating, the system is designed for safe outdoor installation. It is recommended to install the **SOLAR GUARDIAN** away from UV radiation (for example using a metal cover).



Bremas recommends to install the **SOLAR GUARDIAN** away from direct sunlight.

## NORMAL OPERATION

The **SOLAR GUARDIAN** will automatically switch to the **off** position, disconnecting the DC connection between the solar panels and the inverter, if the AC power supplied to the device is interrupted for more than 3 seconds. Once the AC power is re-established for more than 5 seconds, the **SOLAR GUARDIAN** will automatically switch back to the **on** position, restoring the DC connection.

## SPECIAL OPERATION

### Over Temperature Shutdown

If the internal temperature of the **SOLAR GUARDIAN** exceeds **100°C**, the device will automatically switch to **off** position to protect the internal components and to ensure safety. Once the temperature drops under **70°C**, the **SOLAR GUARDIAN** will automatically switch to **on** position, restoring the DC connection between the solar panels and the inverter.

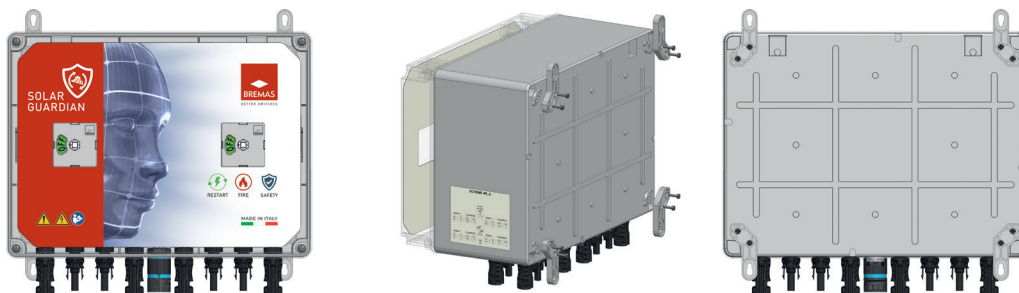
### Manual Shutdown

When the emergency push button is pressed, the **SOLAR GUARDIAN** will automatically switch to **off** position, cutting off the DC connection between the solar panels and the inverter.

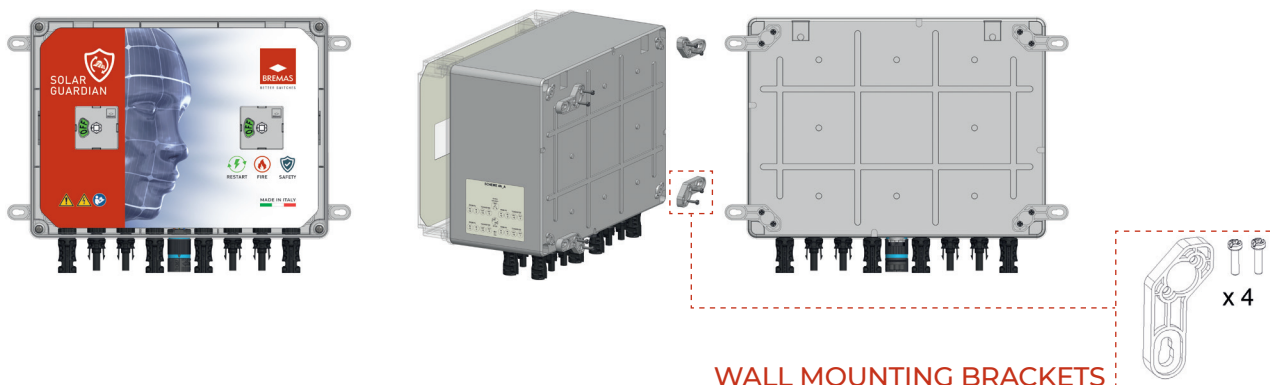
## INSTALLATION INSTRUCTIONS

**STEP 1:** Install the BOX to the wall using the mounting brackets included in the products.

Wall fixing holes for vertical brackets

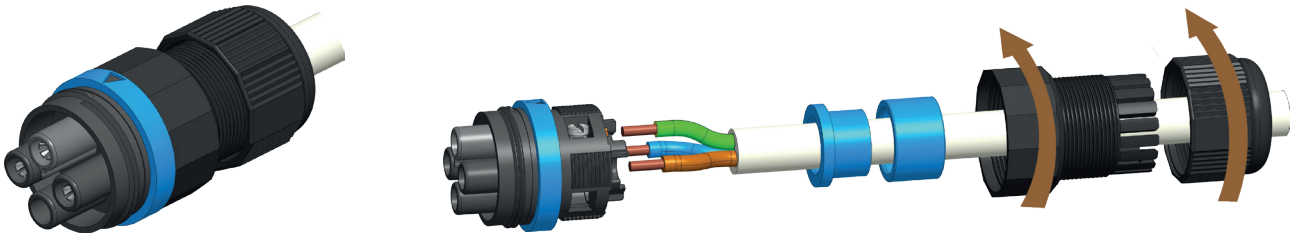


Wall fixing holes for horizontal brackets

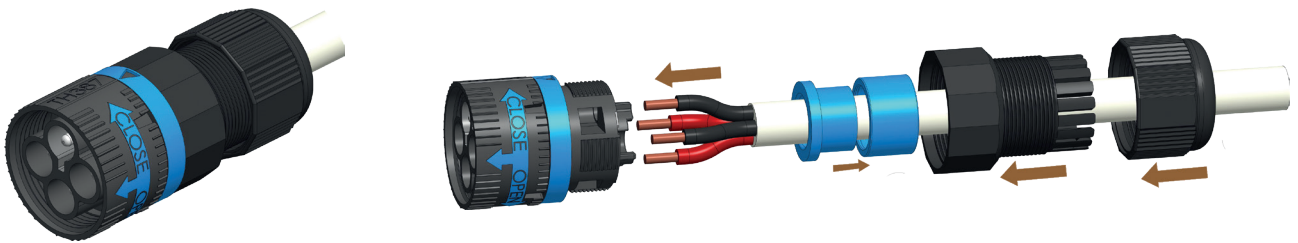


**STEP 2:** Connect AUXILIARY CONNECTORS (AC Main Power and Feedback FB1 and FB2).

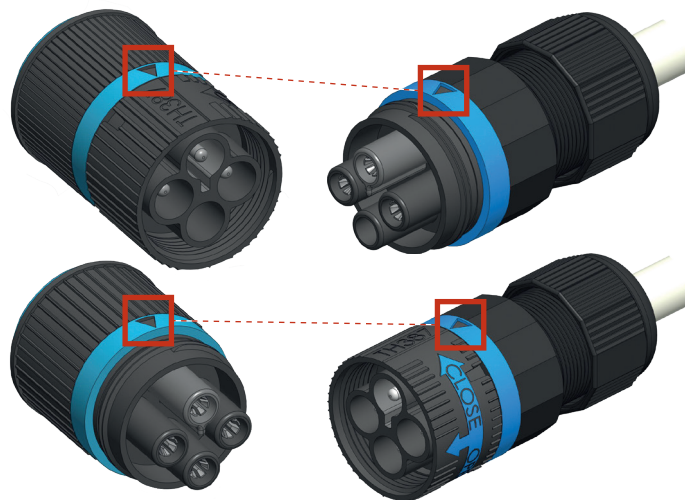
AC Main Power



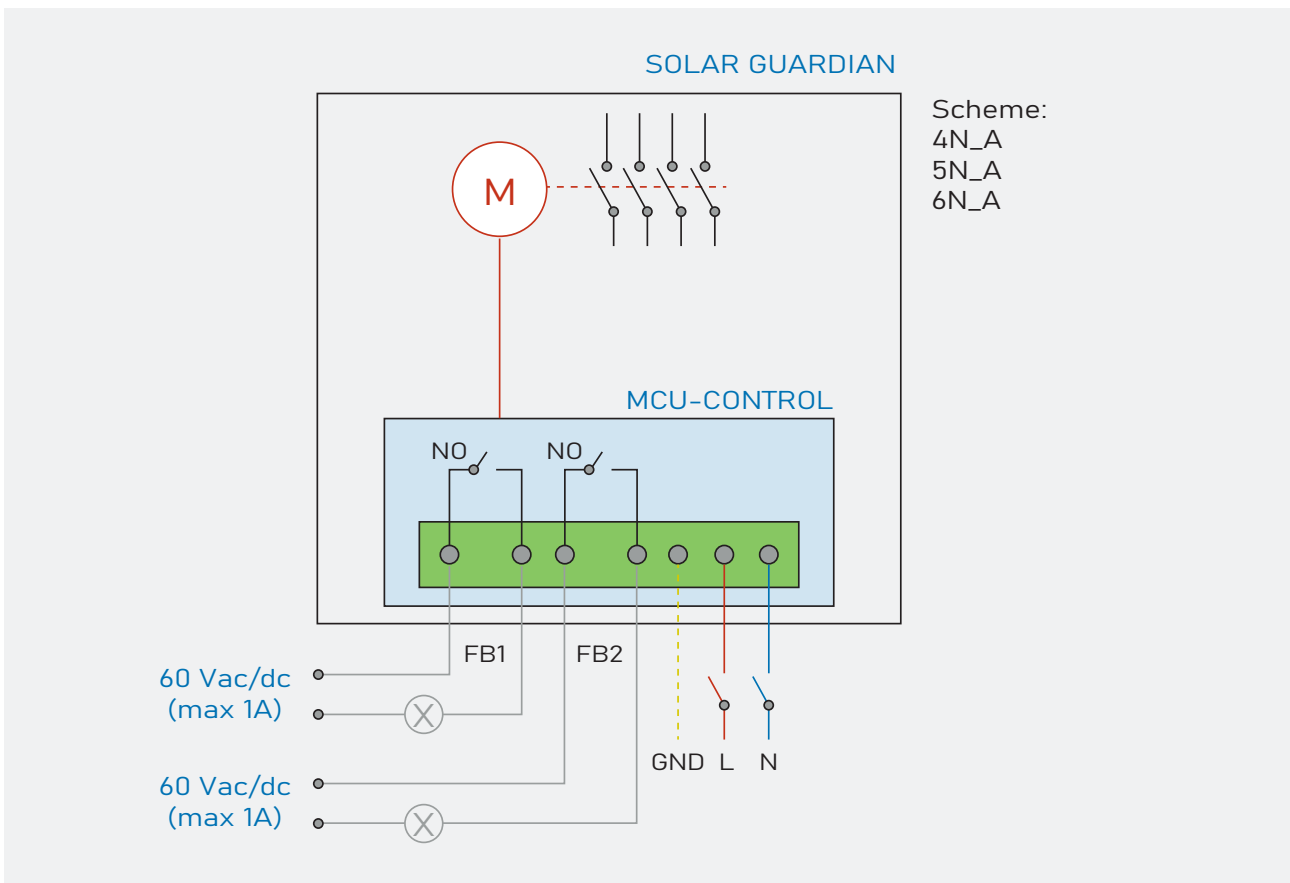
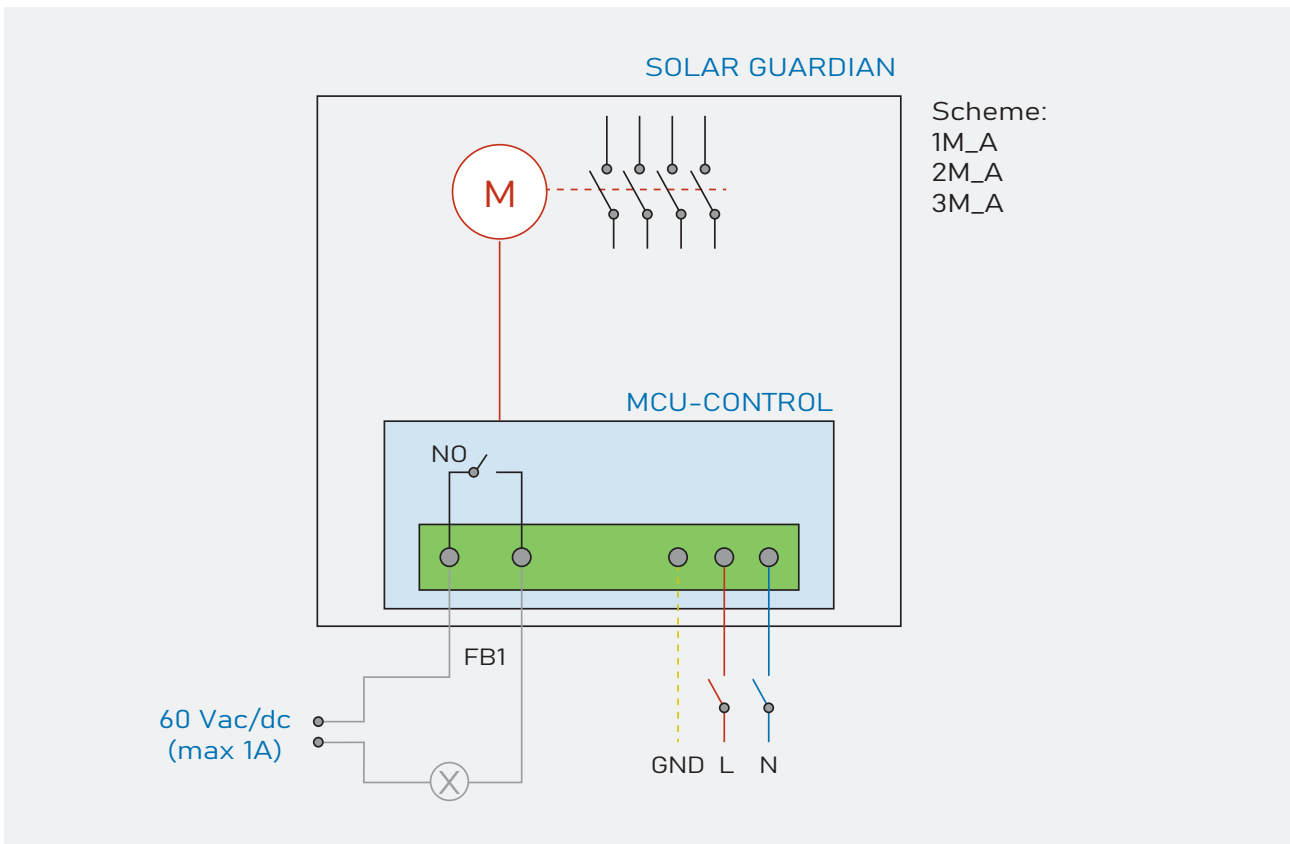
Feedback FB1 (FB2)



Mating with SOLAR GUARDIAN fixed connectors



Example of wiring connection



### STEP 3: Test before using.

Connect the DC disconnect switch(es) with the motor-driven actuator according to **STEP 1**. Ensure that the **AC line is inactive** and that the **DC disconnect switch(es) is(are) in the OFF position** before proceeding.

1. Connect the AC line (230VAC).



2. Wait for approximately **18 seconds**, after which the motor(s) will automatically activate, switching the disconnect switches to the **ON** position.

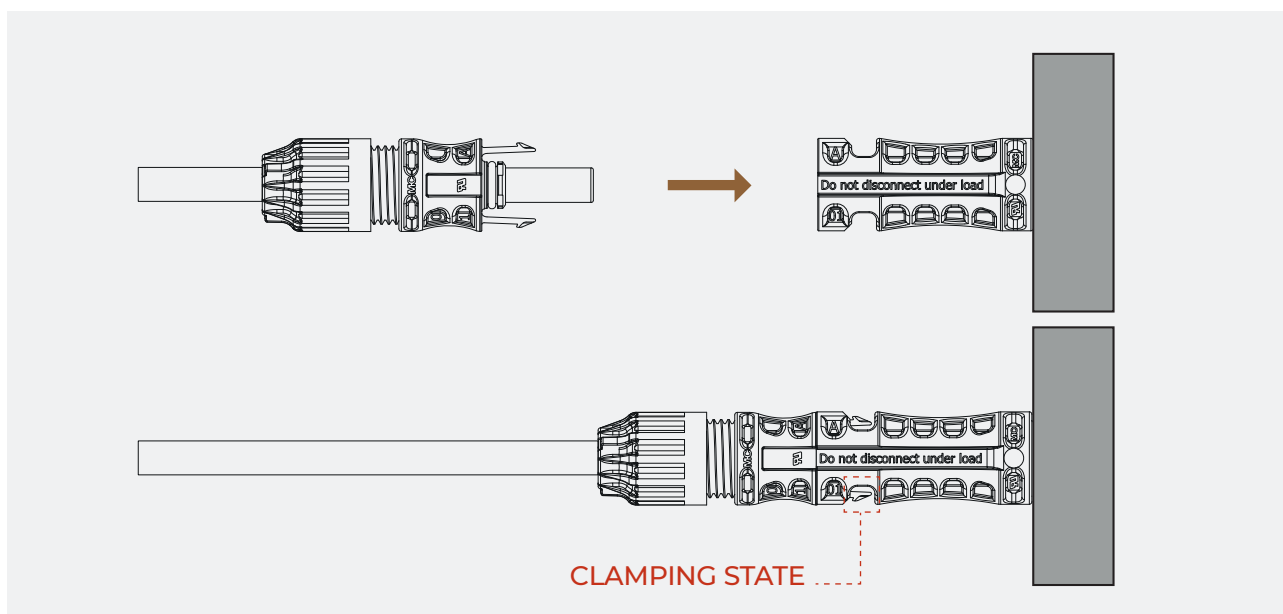


3. Cut off the power supply, and after **3 seconds** the switch(es) will automatically return to the **OFF** position.

#### STEP 4: Wire connection for EVO2

##### Note!

Before connecting to the PV arrays, ensure that the **SOLAR GUARDIAN** is in the “OFF” position (the switch indicator should be **GREEN**).



##### Warning!

All **EVO2 connectors** must be correctly installed and securely sealed with an **isolator** to ensure compliance with the **IP56** rating.

Terminals recommended for the installation 32.0318P0001 (female) and 32.0319P0001 (male) are not included in the SOLAR GUARDIAN..

## ■ Technical specification of AUXILIARY CONNECTORS

L-N-GND Connector (AC Main Power)			
Rated operational voltage	Ui	VAC	500
Working frequency		Hz	50 ÷ 60
Rated impulse withstand voltage	Uimp	kV	4
Rated operational current	Ie	A	17,5
Nominal operating voltage	Un	VAC	100 ÷ 240
Nominal power dissipation	Max	W	10
Nominal current	In	mA	40 (at 230V)
Degree of protection			IP68
Connection type			M3 screws
Tightening torque	Max	Nm	0,8
Cross-section of flexible/solid wires	Min-Max	mm <sup>2</sup>	0,5 ... 4
Cable Diameter	Min-Max	mm	7 ... 12
Operational ambient temperature	Tamb	°C	-40 ÷ +125
FB Connector (Feedback FB1 e FB2)			
Rated operational voltage	Ui	VAC/DC	500
Working frequency		Hz	50 ÷ 60
Rated impulse withstand voltage	Uimp	kV	4
Rated operational current	Ie	A	17,5
Nominal operating voltage of contact	Un max	VAC/DC	60
Nominal external power of contact	Max	W	60
Nominal current of contact	In max	A	1
Degree of protection			IP68
Connection type			M3 screws
Tightening torque	Max	Nm	0,8
Cross-section of flexible/solid wires	Min-Max	mm <sup>2</sup>	0,5 ... 4
Cable Diameter	Min-Max	mm	7 ... 12
Operational ambient temperature	Tamb	°C	-40 ÷ +125

## ■ Technical data of SOLAR GUARDIAN IEC EN 60947-3

Rated insulation voltage	Ui	V	1500	
Rated impulse withstand voltage	Uimp	kV	8	
Rated thermal current	Ith	A	50	
<b>DC Inputs</b>				
Number of inputs	From ... up to		1 ... 6	
Utilization category			PV1	PV2
Rated operational current at 1500 V	Ie	A	20	8
Rated operational current at 1300 V	Ie	A	25	10
Rated operational current at 1250 V	Ie	A	30	12
Rated operational current at 1000 V	Ie	A	50	20
Rated operational current at 800 V	Ie	A	-	30
Rated operational current at 700 V	Ie	A	-	40
<b>Over temperature shutdown</b>				
Temperature for automatic shutdown		°C	+100	
<b>Short circuit protection</b>				
Rated conditional short-circuit current		kA	5	
Max fuse size for short circuit protection	gPV	A	50	
Rated short-time withstand current (1s)	Icw	A	780	
Rated short-circuit making capacity	Icm	kA	1,4	
<b>Mechanical and electrical features</b>				
Mechanical endurance	cycles	Nr	9.700	
Electrical endurance	cycles	Nr	300	
<b>Panel connectors mounted on the Solar Guardian</b>				
MC4 plug-in connectors STAUBLI EVO2		Female	32.0346P0001	
MC4 plug-in connectors STAUBLI EVO2		Male	32.0347P0001	
<b>Coupler connectors recommended (not included in the Solar Guardian)</b>				
MC4 plug-in connectors STAUBLI EVO2		Female	32.0318P0001	
MC4 plug-in connectors STAUBLI EVO2		Male	32.0319P0001	
<b>Protection degree IEC EN 61439-2</b>				
Solar Guardian			IP56	
<b>Ambient conditions</b>				
Pollution degree			2	
Operational ambient temperature		°C	-30 ÷ +50	
Storage ambient temperature		°C	-30 ÷ +85	
Damp heat test IEC 60068-2-30		°C	90-100% at +55°C	



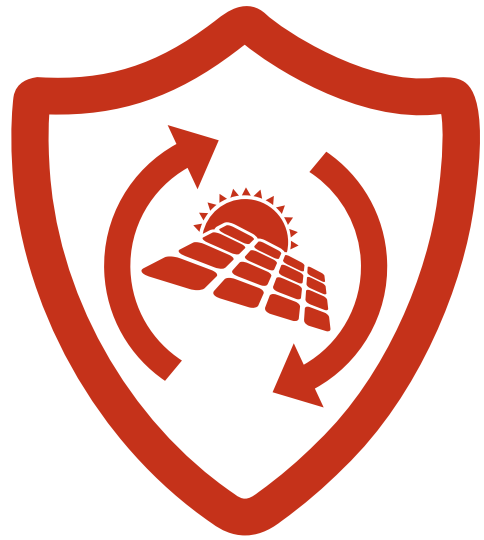
**Bremas Ersce S.p.A.**

Via Castellazzo, 9 - 20040 Cambiago (MI)

Telefono: +39.02.95651611 Fax: +39.02.95651639 Email: [info@bremas.it](mailto:info@bremas.it)

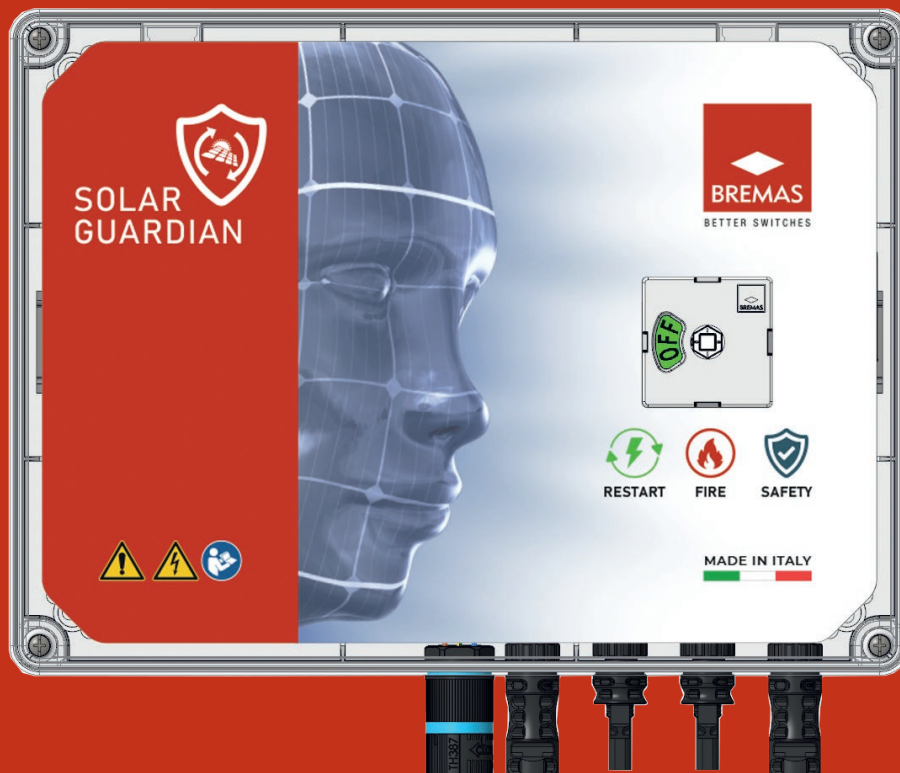
ISO 9001 Certified Quality System

[bremas.it](http://bremas.it)



# SOLAR GUARDIAN

Guida all'Installazione



MADE IN ITALY



[bremas.it](http://bremas.it)



Si prega di scansionare il codice QR per visualizzare e scaricare il manuale di installazione.

## SICUREZZA



Questo documento contiene informazioni sulla sicurezza che devono essere seguite durante l'installazione e la manutenzione dell'apparecchiatura.



L'installazione, la manutenzione ed il funzionamento devono essere eseguiti esclusivamente da professionisti qualificati e competenti. Devono essere rispettate le normative tecniche locali vigenti.



Prima di eseguire qualsiasi operazione sull'apparecchiatura, assicurarsi che sia disalimentata e che la sua temperatura abbia raggiunto i livelli di sicurezza.



**Bremas Ersce S.p.A.** non è responsabile per danni a persone e/o attrezzature derivanti da installazione, manutenzione o funzionamento non conformi alle raccomandazioni contenute in questo documento. Qualsiasi modifica al prodotto, non espressamente autorizzata per iscritto da BREMAS, annulla automaticamente la garanzia. Prima di iniziare l'installazione, verificare l'integrità fisica del prodotto e, in caso di difetti, sostituirlo.



Uso obbligatorio dei dispositivi di protezione: occhiali, guanti e scarpe di sicurezza.



Il prodotto potrebbe danneggiarsi se esposto a sovratensioni elettriche che generano correnti superiori ai valori indicati in questo documento.

## AVVISO GENERALE PER GLI UTENTI

- Modifiche o variazioni non approvate in questo manuale potrebbero invalidare l'autorizzazione all'uso di questa apparecchiatura.
- **Bremas Ersce S.p.A.** non sarà ritenuta responsabile per eventuali danni causati da un'installazione errata del prodotto e/o dalla mancata comprensione di questo documento.
- **Bremas Ersce S.p.A.** si riserva il diritto di apportare modifiche a questo documento o alle informazioni in esso contenute, in qualsiasi momento senza preavviso.
- Qualsiasi dato di progettazione, quali immagini esemplificative fornite in questo documento, non può essere modificato o duplicato se non per uso personale.
- L'operatore deve garantire che il prodotto non sia accessibile a personale non autorizzato.

## IMPORTANTI PRECAUZIONI DI SICUREZZA

I componenti dell'installazione sono soggetti ad alte tensioni e correnti. Seguire attentamente le istruzioni per ridurre il rischio di incendio o corto circuito. Prima di installare il dispositivo, leggere attentamente le seguenti normative obbligatorie:

1. **IEC 60364-7-712** – Installazioni elettriche negli edifici – Requisiti per installazioni speciali o localizzazioni – Sistemi di alimentazione fotovoltaici (PV).
2. **Normative edilizie locali.**
3. **Linee guida per la protezione da fulmini e sovratensioni.**

### N.B.

1. È essenziale rispettare i limiti di tensione e corrente in tutte le possibili condizioni operative, considerando anche la documentazione relativa alle corrette dimensioni di cavi e componenti.
2. L'installazione di questi dispositivi deve essere eseguita solo da personale tecnico certificato.
3. Gli schemi di cablaggio per **SOLAR GUARDIAN** sono inclusi in ogni prodotto.
4. Al momento dell'installazione, tutti i lavori devono essere testati in conformità alle normative locali vigenti.

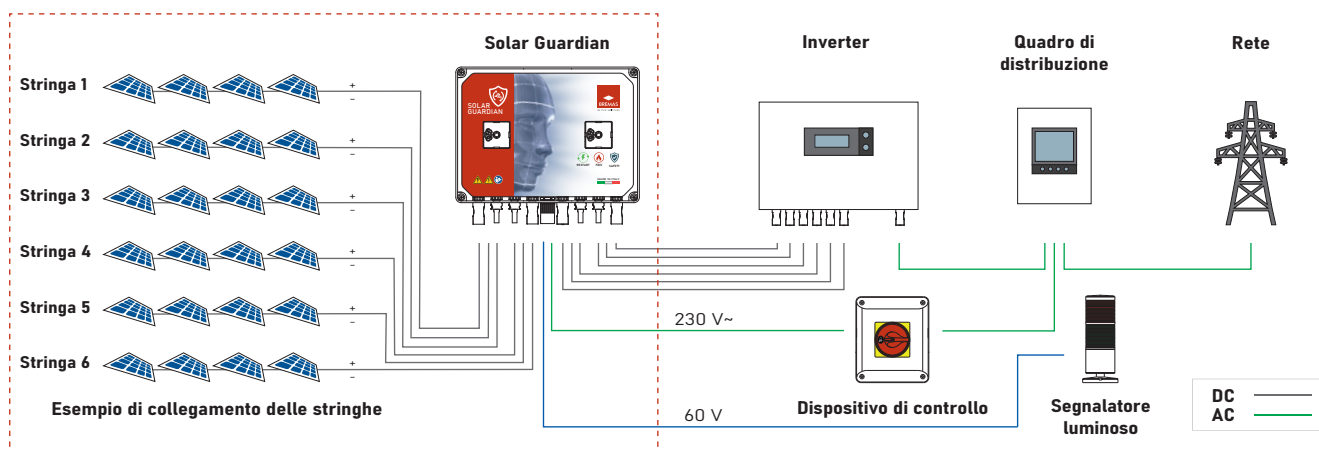
## USO PREVISTO DEL SOLAR GUARDIAN

Il **SOLAR GUARDIAN** è stato appositamente sviluppato come dispositivo di sicurezza per impianti fotovoltaici in corrente continua (DC). In caso di emergenza, l'interruttore di disconnessione DC viene utilizzato per scollegare le stringhe connesse all'impianto (ad esempio in caso di incendio o surriscaldamento)..

Mediante una scheda elettronica, **SOLAR GUARDIAN** spegne automaticamente le linee DC dell'impianto fotovoltaico, in caso di interruzione della linea AC dell'edificio. L'interruttore di disconnessione DC si spegne automaticamente se la linea AC viene interrotta per più di circa 3 secondi circa. Quando la linea AC viene ripristinata (stabile per almeno 3 secondi circa), l'interruttore di disconnessione DC si riaccende automaticamente.

## POSIZIONAMENTO DEL SOLAR GUARDIAN

Il **SOLAR GUARDIAN** deve essere posizionato il più vicino possibile ai pannelli solari. Il suo involucro protettivo protegge l'interruttore da elementi esterni come polvere e umidità. Con un grado di protezione **IP56**, il sistema è progettato per un'installazione sicura all'esterno. Si raccomanda di installare il **SOLAR GUARDIAN** lontano dai raggi UV (ad esempio mediante una copertura metallica).



Bremas Ersce S.p.A. raccomanda di installare il **SOLAR GUARDIAN** lontano dalla luce solare diretta.

## FUNZIONAMENTO NORMALE

Il **SOLAR GUARDIAN** passerà automaticamente in posizione **OFF**, scollegando la connessione DC tra i pannelli solari e l'inverter, se l'alimentazione AC al dispositivo viene interrotta per più di 3 secondi. Una volta che l'alimentazione AC sarà ristabilita per più di 5 secondi, il **SOLAR GUARDIAN** tornerà automaticamente in posizione **ON**, ripristinando la connessione DC.

## FUNZIONAMENTO SPECIALE

### Arresto per surriscaldamento

Se la temperatura interna del **SOLAR GUARDIAN** supera i **100°**, il dispositivo passerà automaticamente in posizione **OFF** per proteggerne i componenti e garantire la sicurezza. Una volta che la temperatura scende sotto i **70°**, **SOLAR GUARDIAN** passerà automaticamente in posizione **ON**, ristabilendo la connessione DC tra i pannelli solari e l'inverter.

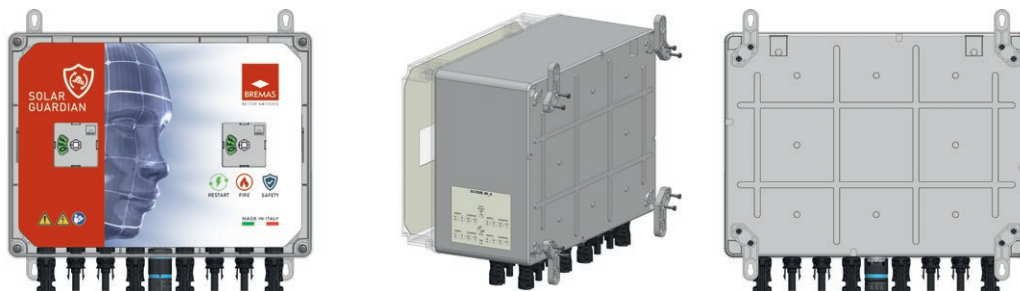
### Arresto manuale

Premendo il pulsante di emergenza, **SOLAR GUARDIAN** passerà automaticamente in posizione **OFF**, interrompendo la connessione DC tra i pannelli solari e l'inverter.

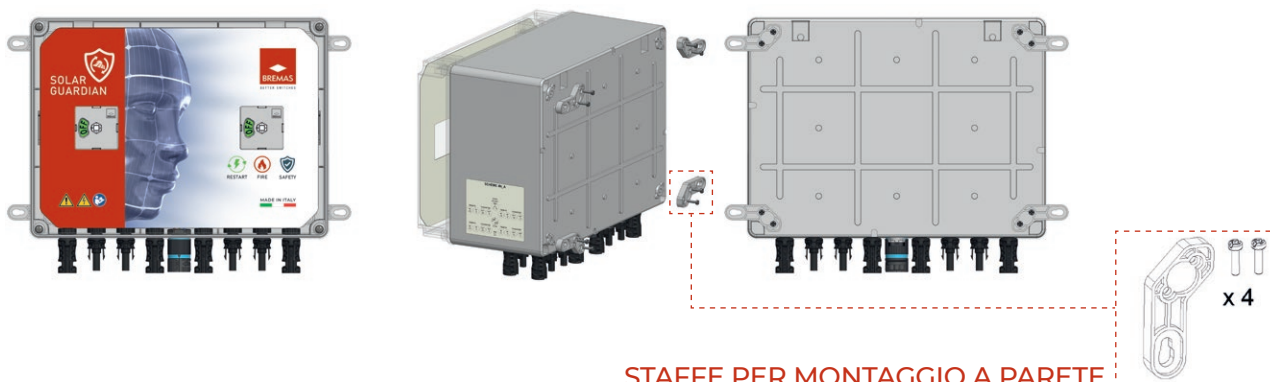
## ISTRUZIONI PER L'INSTALLAZIONE

**STEP 1:** Fissare la CASSETTA alla parete utilizzando le staffe di montaggio incluse nel prodotto.

Fori di fissaggio a parete per staffe verticali



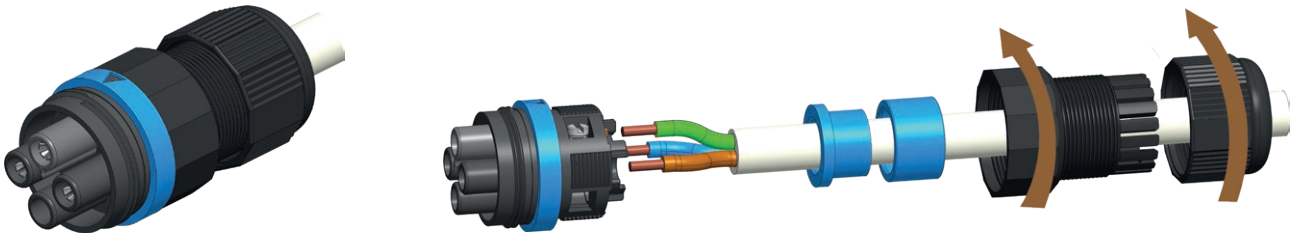
Fori di fissaggio a parete per staffe orizzontali



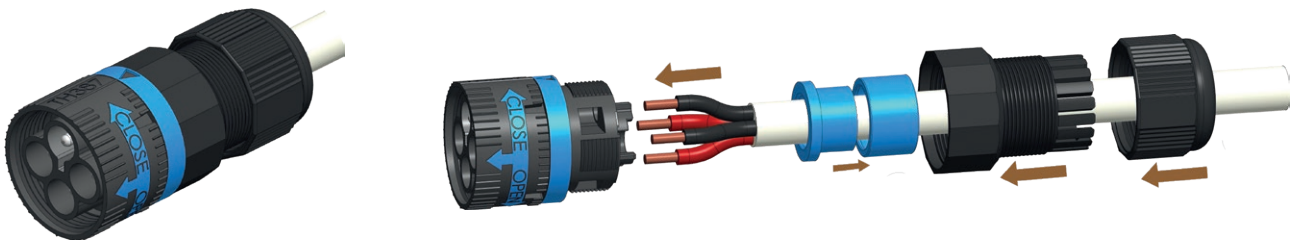
STAFFE PER MONTAGGIO A PARETE

**STEP 2:** Collegare i connettori ausiliari (Alimentazione AC Principale e Feedback FB1 e FB2).

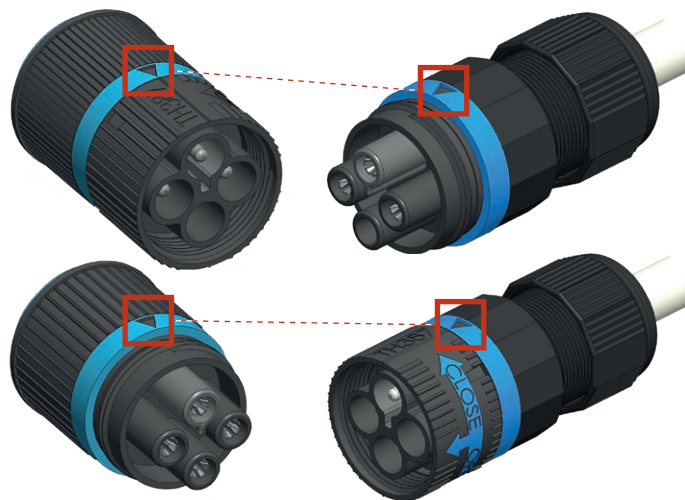
### Alimentazione Principale AC



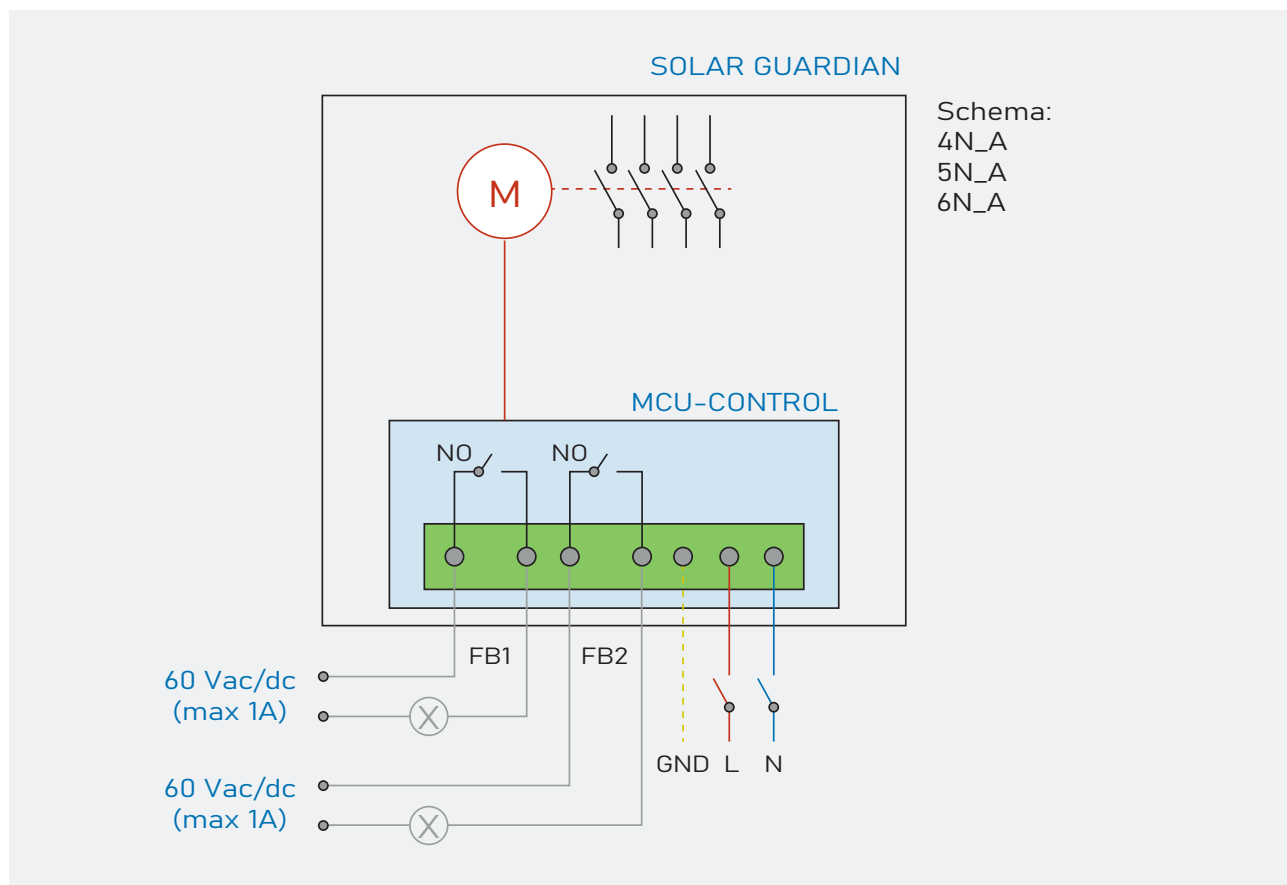
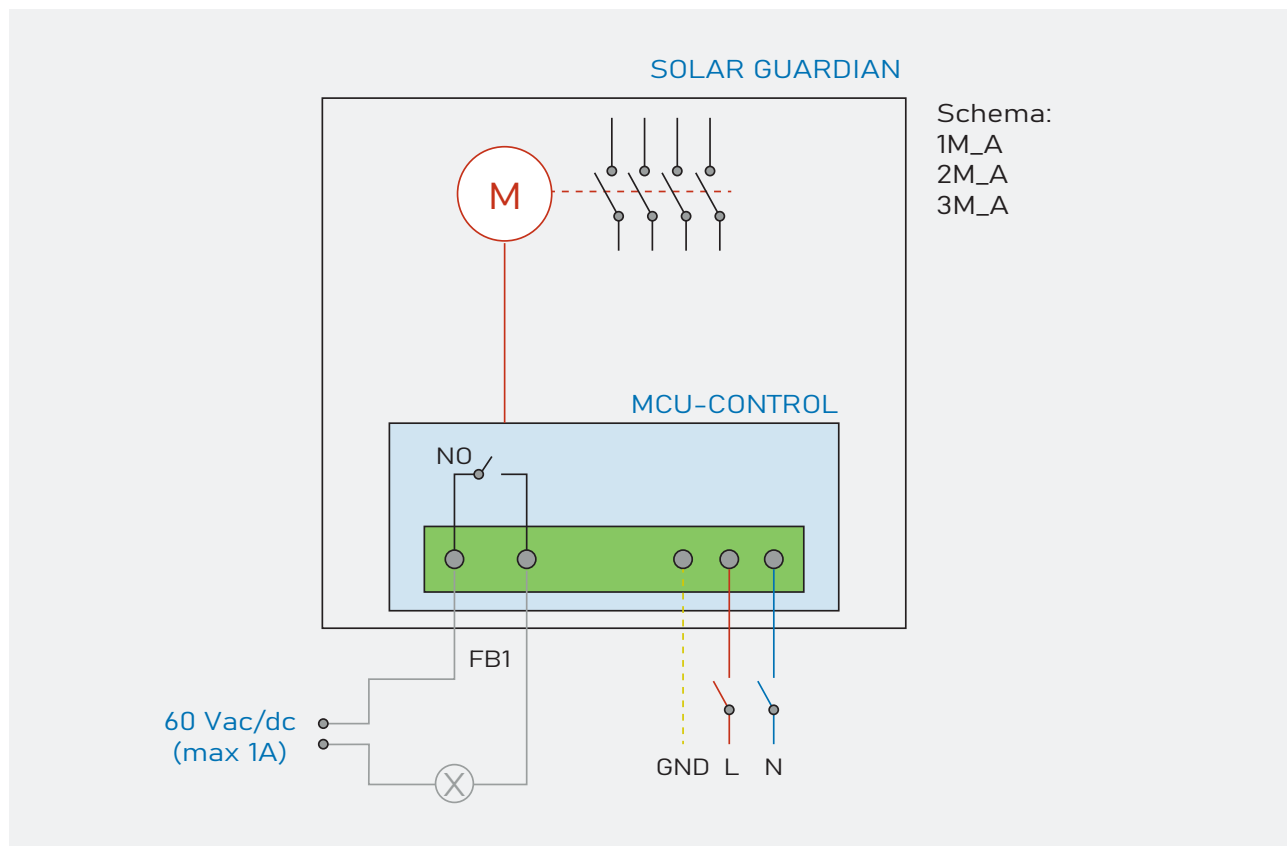
### Feedback FB1 (FB2)



### Accoppiamento con connettori fissi SOLAR GUARDIAN

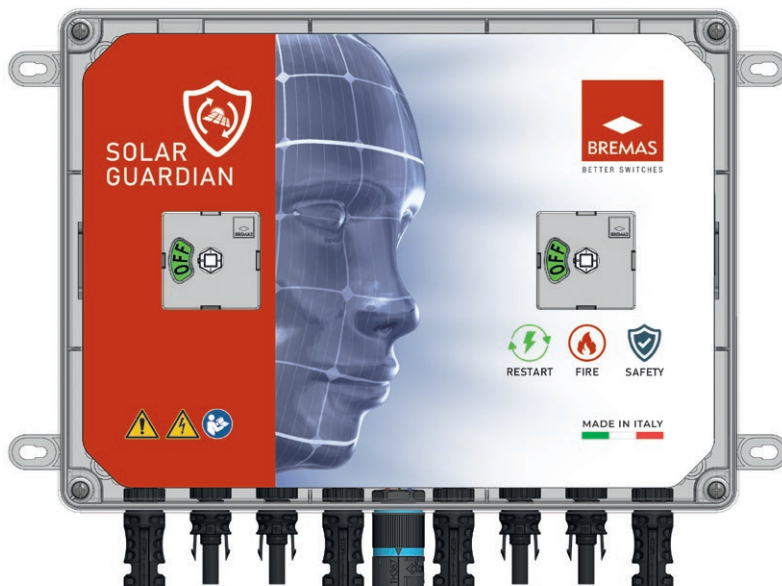


Esempio di cablaggio



**STEP 3:** Testare prima dell'utilizzo.

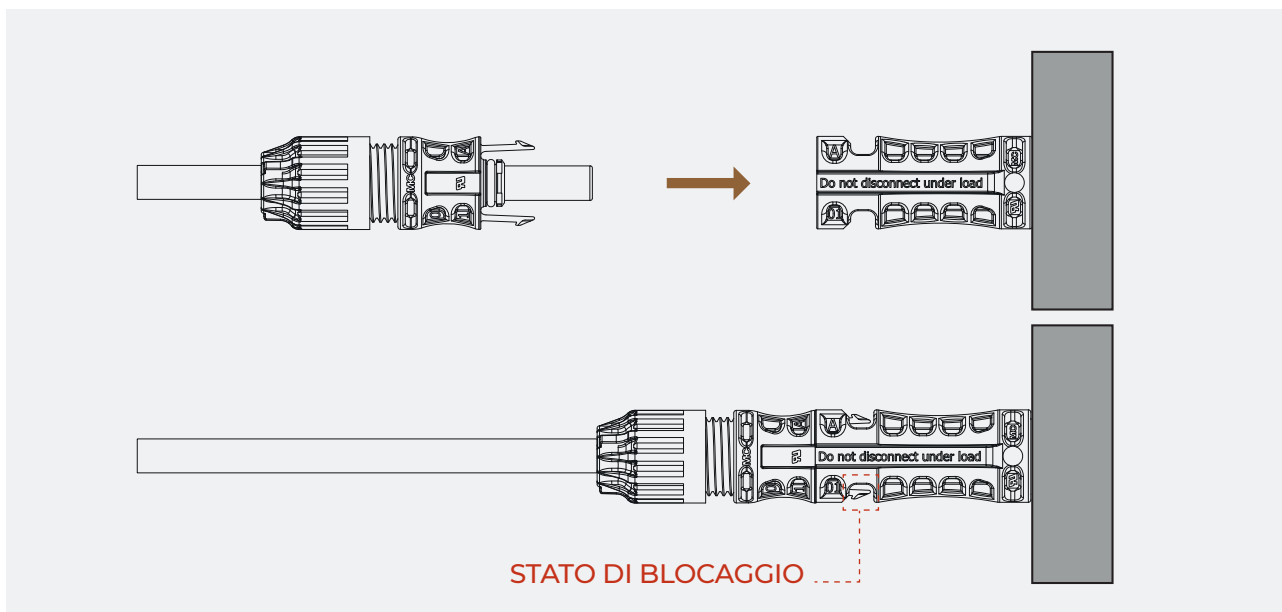
Collegare il(i) sezionatore(i) DC con l'attuatore motorizzato seguendo lo **STEP 1**. Assicurarsi che la **linea AC sia inattiva** e che il(i) **sezionatore(i) DC sia(siano) in posizione OFF** prima di procedere.

**1.** Collegare la linea AC (230V AC).**2.** Attendere circa **18 secondi**, dopo di che il motore attiverà automaticamente gli interruttori di disconnessione in posizione **ON**.**3.** Interrompere l'alimentazione e, dopo **3 secondi**, automaticamente gli interruttori torneranno in posizione **OFF**.

## STEP 4: Collegamento dei cavi per EVO2

### N.B.

Prima di collegarsi alle stringhe fotovoltaiche, assicurarsi che il **SOLAR GUARDIAN** sia in posizione **"OFF"** (l'indicatore dell'interruttore dovrebbe essere **VERDE**).



### Attenzione!

Tutti i **connettori EVO2** devono essere installati correttamente e sigillati in modo sicuro con un **isolatore**, per essere conformi al grado di protezione **IP56**.

I terminali consigliati per l'installazione 32.0318P0001 (femmina) e 32.0319P0001 (maschio) non sono inclusi nel **SOLAR GUARDIAN**.

## ■ Specifiche tecniche dei CONNETTORI AUSILIARI

Connettore L-N-GND (Alimentazione Principale AC)			
Tensione nominale di esercizio	Ui	VAC	500
Frequenza di lavoro		Hz	50 ÷ 60
Tensione nominale di tenuta all'impulso	Uimp	kV	4
Corrente operativa nominale	Ie	A	17,5
Tensione nominale di esercizio	Un	VAC	100 ÷ 240
Dissipazione di potenza nominale	Max	W	10
Corrente nominale	In	mA	40 (a 230V)
Grado di protezione			IP68
Tipo di connessione			M3 screws
Coppia di serraggio	Max	Nm	0,8
Sezione cavi flessibili/rigidi	Min-Max	mmq	0,5 ... 4
Diametro cavo	Min-Max	mm	7 ... 12
Temperatura ambiente operativa	Tamb	°C	-40 ÷ +125
Connettore FB (Feedback FB1 e FB2)			
Tensione nominale di esercizio	Ui	VAC/DC	500
Frequenza di lavoro		Hz	50 ÷ 60
Tensione nominale di tenuta all'impulso	Uimp	kV	4
Corrente operativa nominale	Ie	A	17,5
Tensione operativa nominale del contatto	Un max	VAC/DC	60
Potenza esterna nominale del contatto	Max	W	60
Corrente nominale del contatto	In max	A	1
Grado di protezione			IP68
Tipo di connessione			M3 screws
Coppia di serraggio	Max	Nm	0,8
Sezione cavi flessibili/rigidi	Min-Max	mmq	0,5 ... 4
Diametro cavo	Min-Max	mm	7 ... 12
Temperatura ambiente operativa	Tamb	°C	-40 ÷ +125

## ■ Dati tecnici del SOLAR GUARDIAN IEC EN 60947-3

Tensione nominale di isolamento	Ui	V	1500	
Tensione nominale di tenuta all'impulso	Uimp	kV	8	
Corrente termica nominale	Ith	A	50	
<b>Ingressi DC</b>				
Numero di ingressi	Da ... fino a		1 ... 6	
Categoria di utilizzo			PV1	PV2
Corrente operativa nominale a 1500 V	Ie	A	20	8
Corrente operativa nominale a 1300 V	Ie	A	25	10
Corrente operativa nominale a 1250 V	Ie	A	30	12
Corrente operativa nominale a 1000 V	Ie	A	50	20
Corrente operativa nominale a 800 V	Ie	A	-	30
Corrente operativa nominale a 700 V	Ie	A	-	40
<b>Spegnimento per sovratemperatura</b>				
Temperatura di spegnimento automatico		°C	+100	
<b>Protezione da cortocircuito</b>				
Corrente nominale di cortocircuito condizionato		kA	5	
Massima dimensione del fusibile per la protezione da cortocircuito	gPV	A	50	
Corrente nominale di breve durata (1s)	Icw	A	780	
Capacità nominale di interruzione del cortocircuito	Icm	kA	1,4	
<b>Caratteristiche meccaniche ed elettriche</b>				
Resistenza meccanica	cycles	Nr	9.700	
Resistenza elettrica	cycles	Nr	300	
<b>Connettori del pannello montati sul Solar Guardian</b>				
Connettori STAUBLI EVO2 a innesto MC4		Femmina	32.0346P0001	
Connettori STAUBLI EVO2 a innesto MC4		Maschio	32.0347P0001	
<b>Connettori di accoppiamento raccomandati (non inclusi nel Solar Guardian)</b>				
Connettori STAUBLI EVO2 a innesto MC4		Femmina	32.0318P0001	
Connettori STAUBLI EVO2 a innesto MC4		Maschio	32.0319P0001	
<b>Grado di protezione IEC EN 61439-2</b>				
Solar Guardian			IP56	
<b>Condizioni ambientali</b>				
Grado di inquinamento			2	
Temperatura ambiente operativa		°C	-30 ÷ +50	
Temperatura ambiente di stoccaggio		°C	-30 ÷ +85	
Test di umidità IEC 60068-2-30		°C	90-100% at +55°C	



**Bremas Ersce S.p.A.**

Via Castellazzo, 9 - 20040 Cambiagio (MI)

Telefono: +39.02.95651611 Fax: +39.02.95651639 Email: [info@bremas.it](mailto:info@bremas.it)

ISO 9001 Certified Quality System

[bremas.it](http://bremas.it)