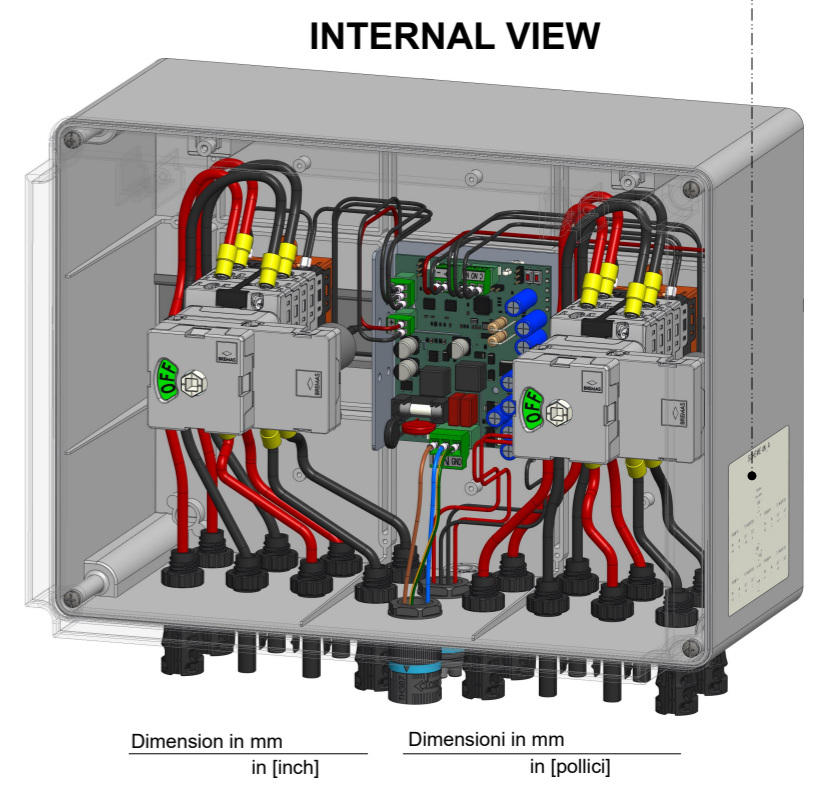
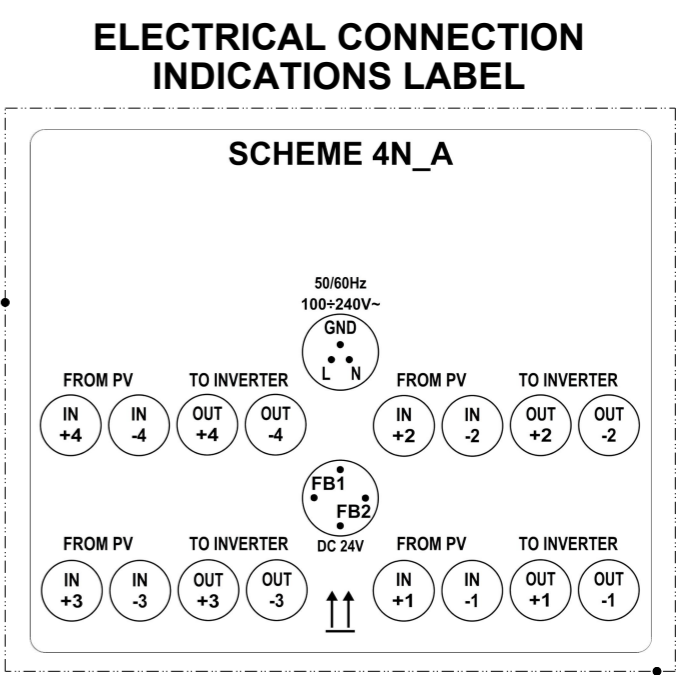
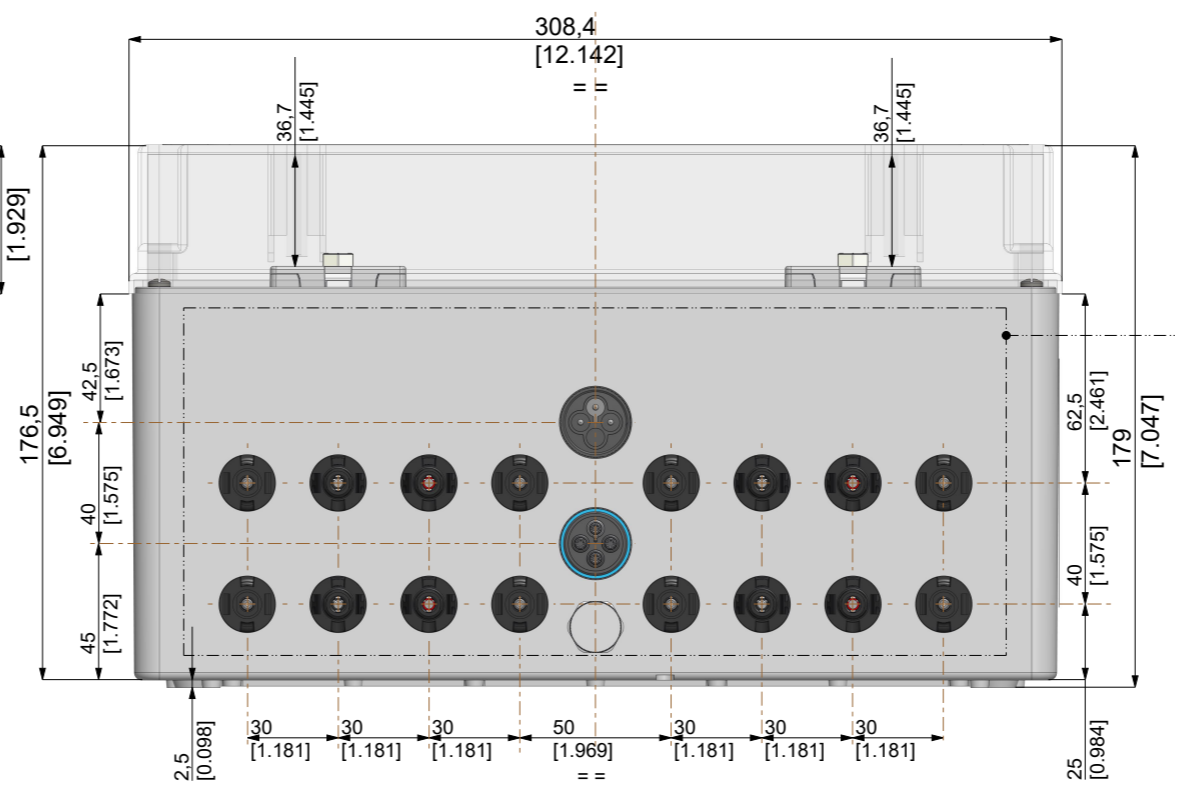
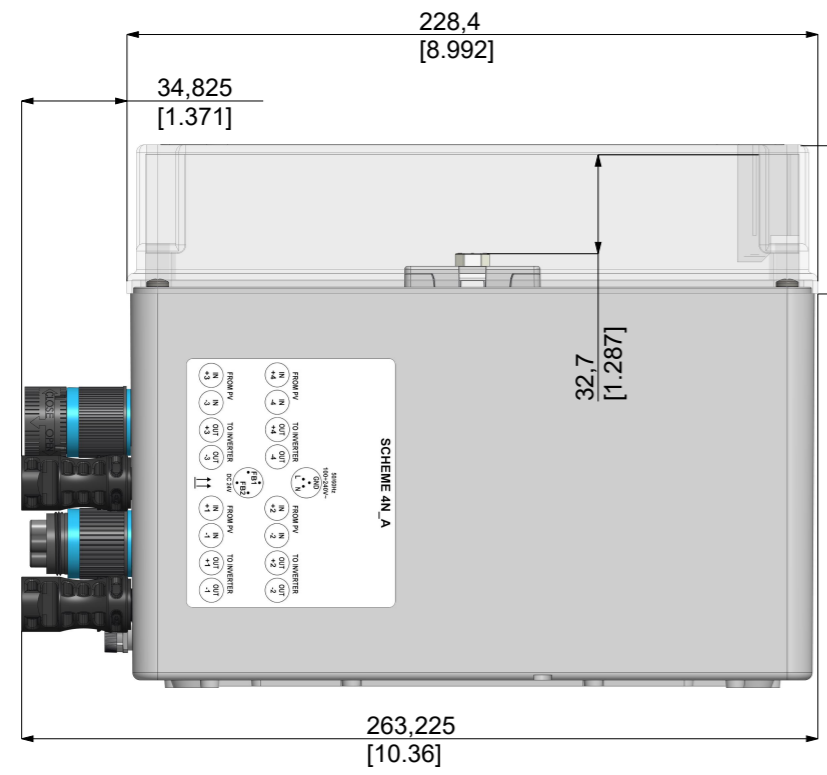


QUESTO DISEGNO NON PUO' ESSERE  
RIPRODOTTO NE MOSTRATO A TERZE  
PERSONE. ART. 115-33 C.C.-293 C.P.

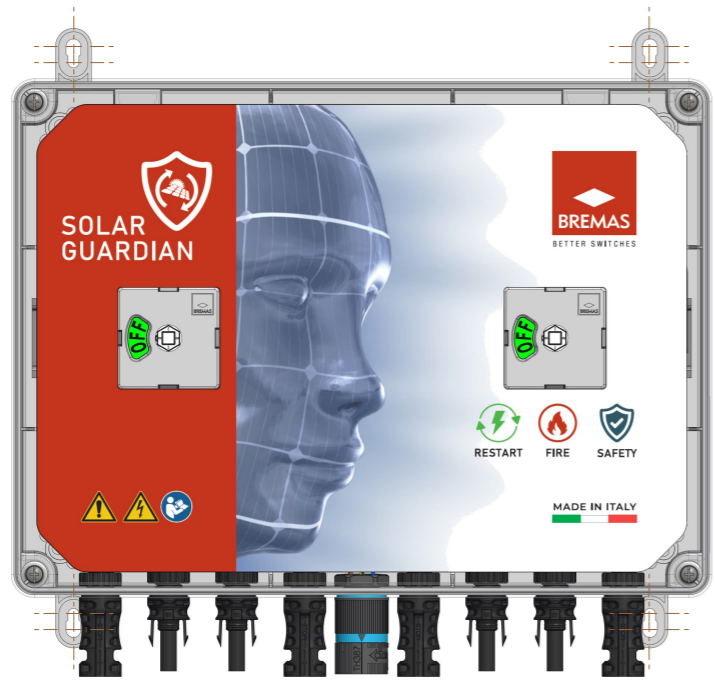
PROHIBITION OF DISTRIBUTION AND  
COPY. ART. 115-33 C.C.-293 C.P.



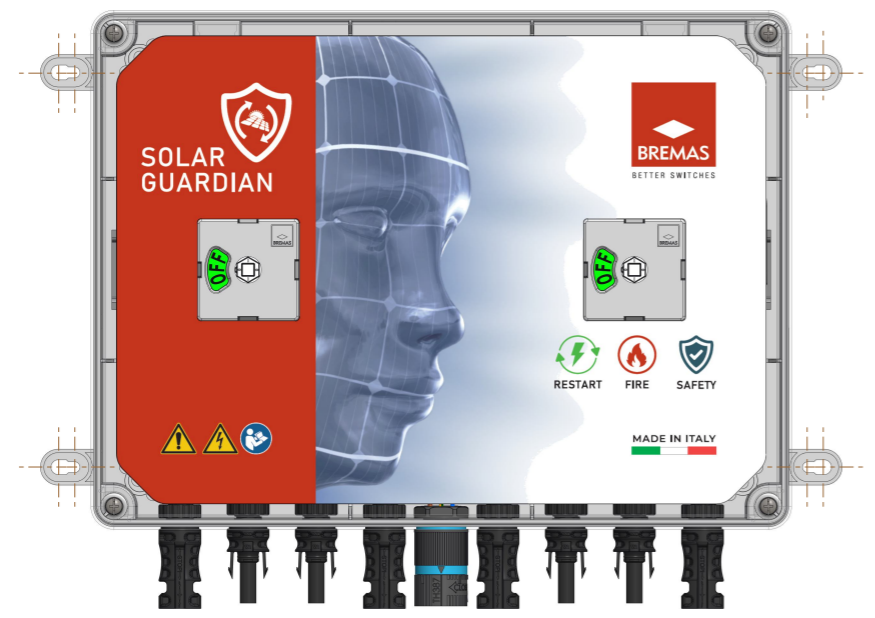
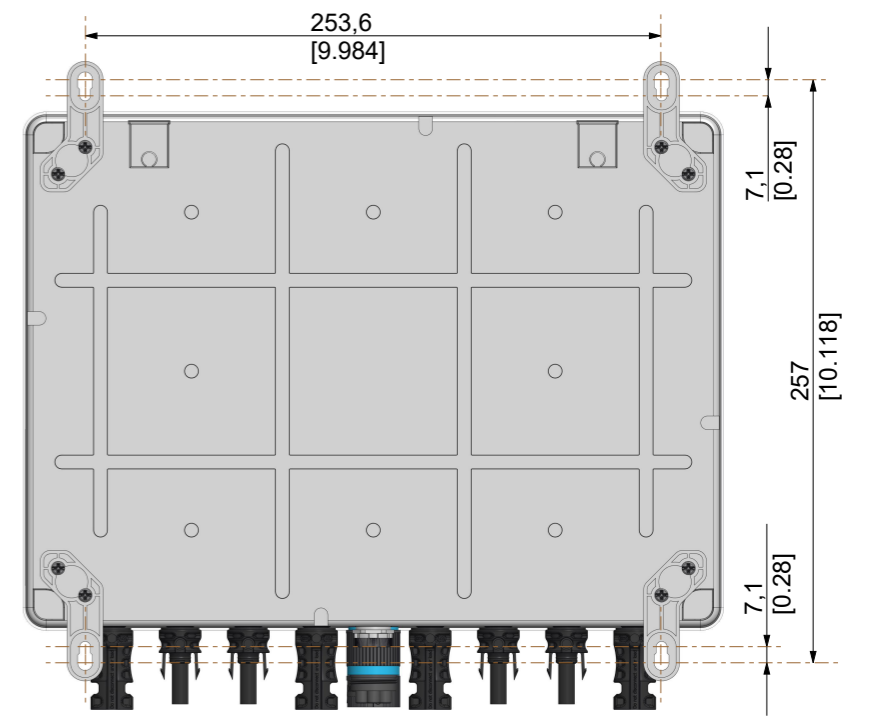
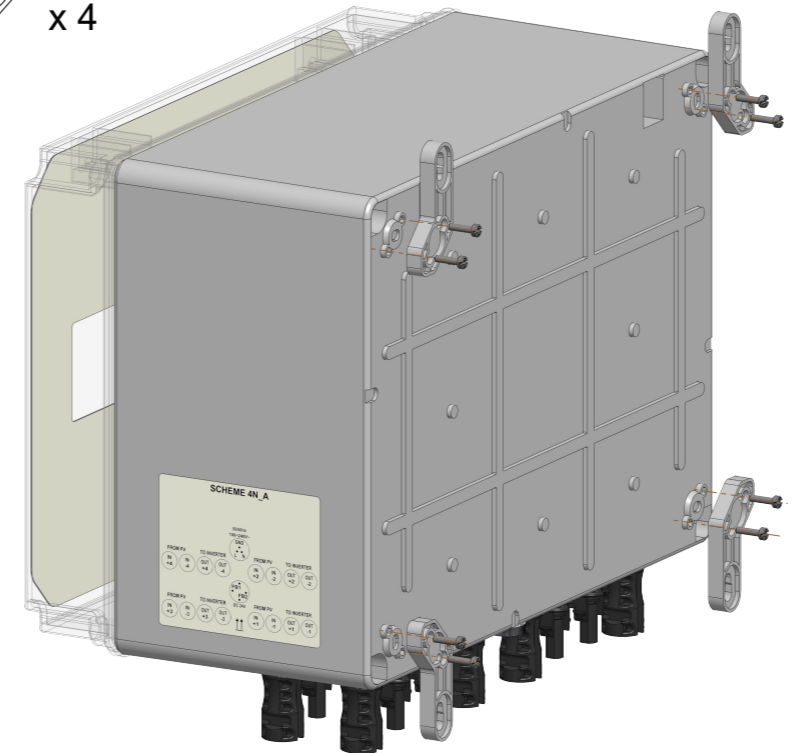
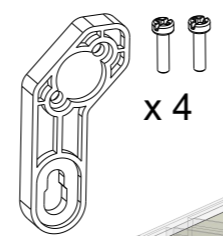
EDIZ./REL.	MODIFICA / REVISION					DATA/DATE	SIGLA/SIGN
MATERIALE / MATERIAL: --			FINITURA / FINISHING: --				
		Dis/Dnw F.Civettini	Impiego Use	Scala Scale	Toll. Gen. Tol.	Sost./Rep.the	
		Contr/Ckd	FB	2:5	Lineare/Linear Js12	Sost.dal/Rep.of	
		Data/Date: 29/11/2024			Angoli/Angles: 30°	Direttorio/Directory	
OGGETTO/OBJECT: Switch box - 2 switches - 2 motors - 2+2 MPPT - internal DSC						DISEGNO / DRAWING FB150304NUA2MC	
						EDIZ./REL 1	

QUESTO DISEGNO NON PUO' ESSERE RIPRODOTTO NE MOSTRATO A TERZE PERSONE ART. 115-33 C.C.-293 C.P.

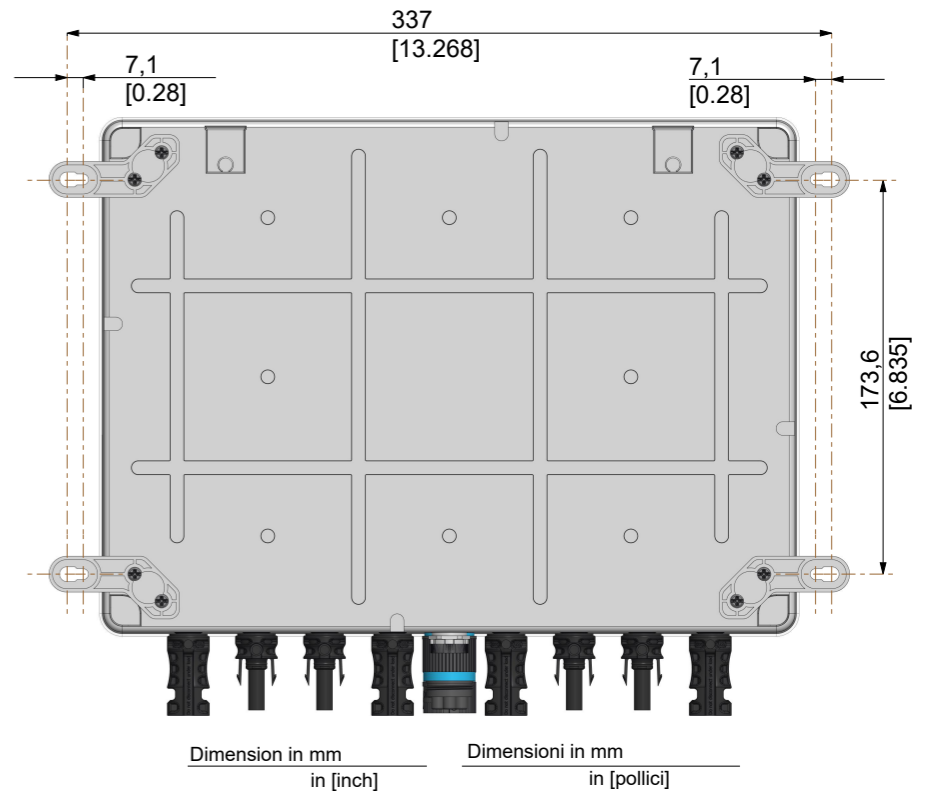
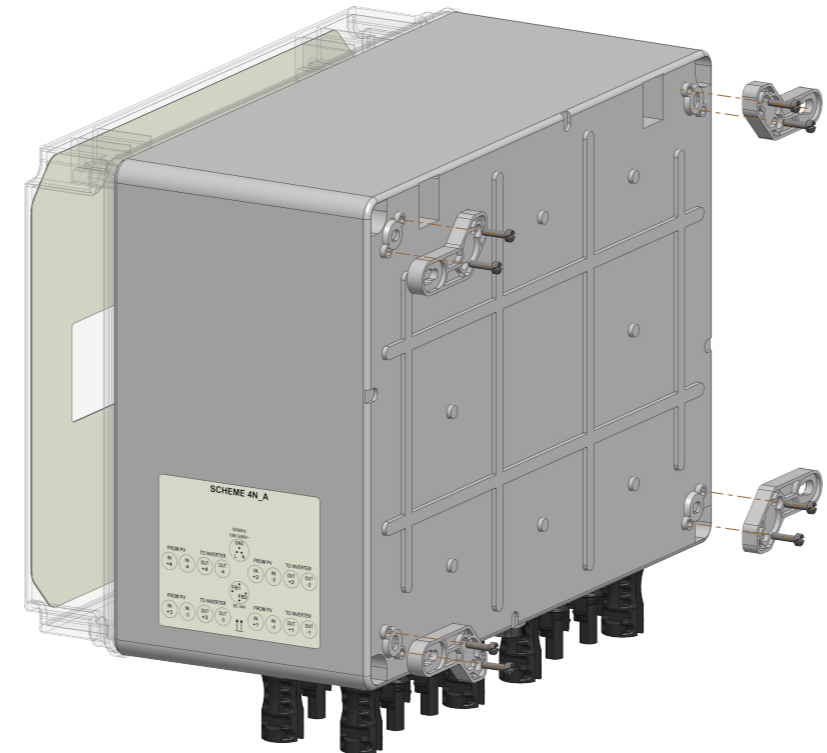
PROHIBITION OF DISTRIBUTION AND COPY. ART. 115-33 C.C.-293 C.P.




**WALL FIXING HOLES FOR VERTICAL BRACKETS**



**WALL FIXING HOLES FOR HORIZONTAL BRACKETS**



EDIZ./REL.	MODIFICA / REVISION					DATA/DATE	SIGLA/SIGN
MATERIALE / MATERIAL: --			FINITURA / FINISHING: --				
		Dis/Dnw F.Civettini	Impiego Use	Scala Scale	Toll. Gen. Tol.	Sost./Rep.the	
		Contr/Ckd	FB	3:10	Lineare/Linear Js12	Sost.dal/Rep.of	
		Data/Date: Jan-22-25			Angoli/Angles: 30°	Direttorio/Directory	
OGGETTO/OBJECT: Switch box - 2 switches - 2 motors - 2+2 MPPT - internal DSC						DISEGNO / DRAWING FB150304NUA2MC	
						EDIZ./REL 1	

