

# SMART SOLAR SENTINEL

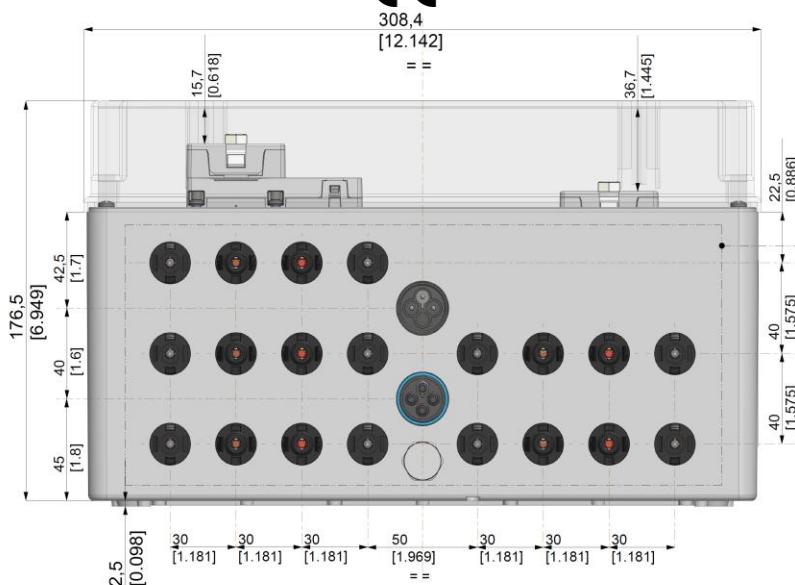
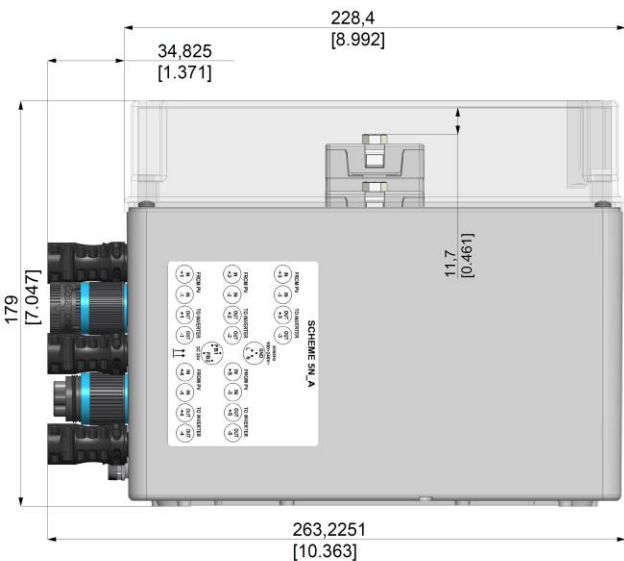
Soluzione in cassetta – Plug and play

edizione 11 : data 13/01/2026

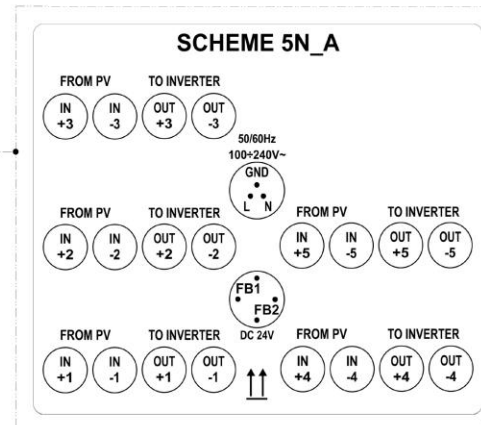


Bremas Erscè S.p.A.  
Via Castellazzo 9 – 20040 Cambiago (MI)  
Tel +39 02 95651611 Fax +39 02 95651639  
www.bremas.it info@bremas.it  
ISO 9001 Certified Quality System

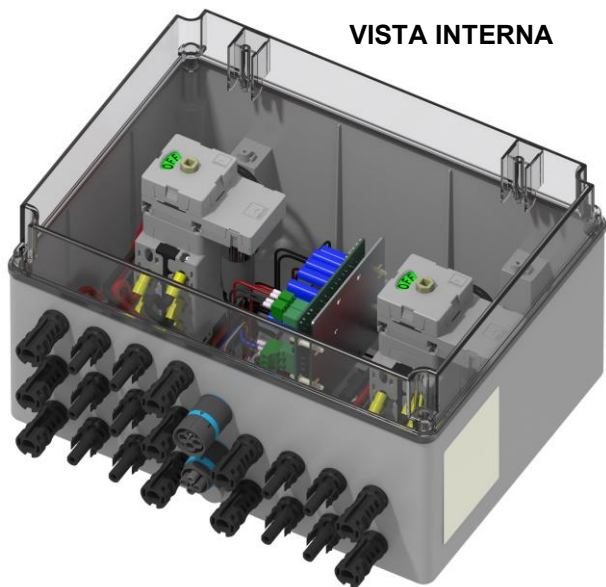
FB150305NUA2MC



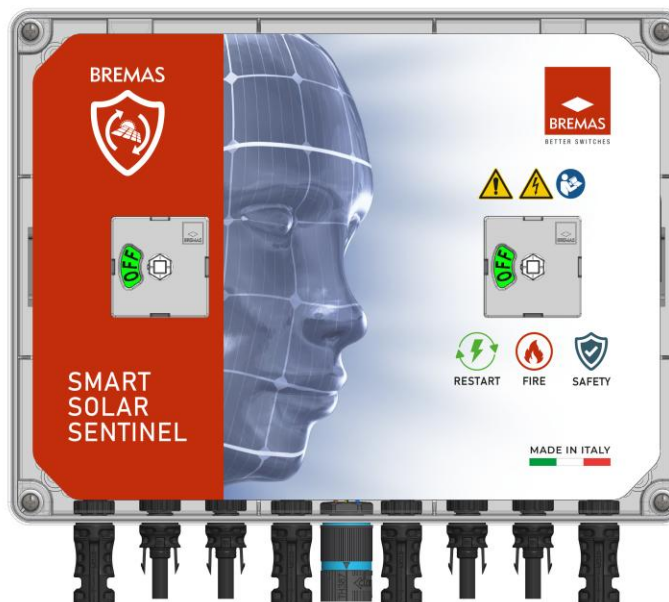
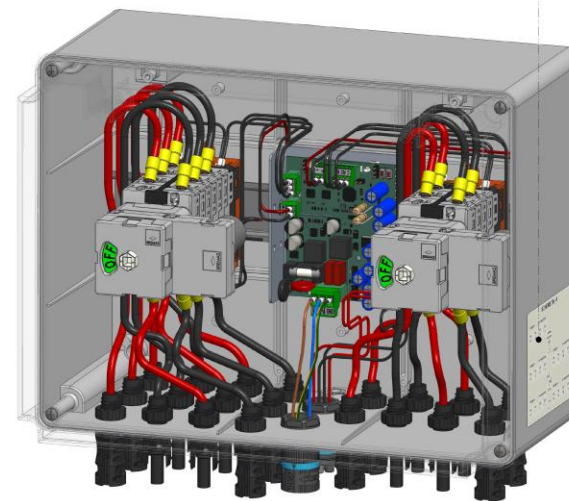
## ETICHETTA INDICAZIONI COLLEGAMENTO ELETTRICO



VISTA INTERNA



VISTA INTERNA



Dimension in mm in [inch]      Dimensioni in mm in [pollici]

# SMART SOLAR SENTINEL

Soluzione in cassetta – Plug and play

edizione 11 : data 13/01/2026

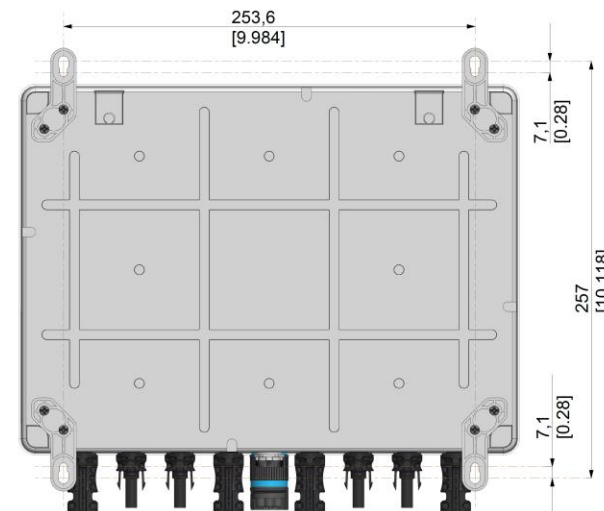
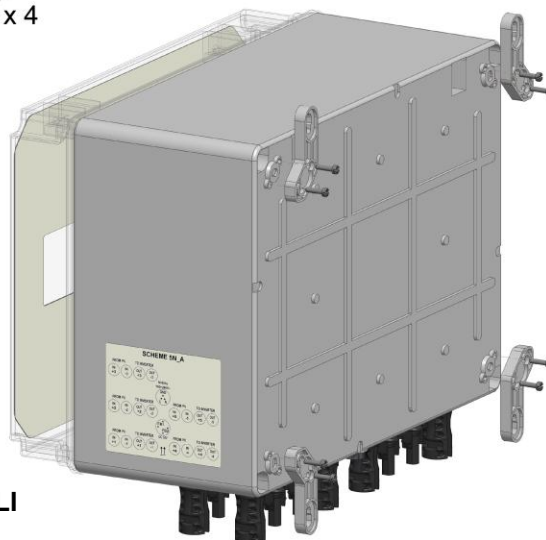
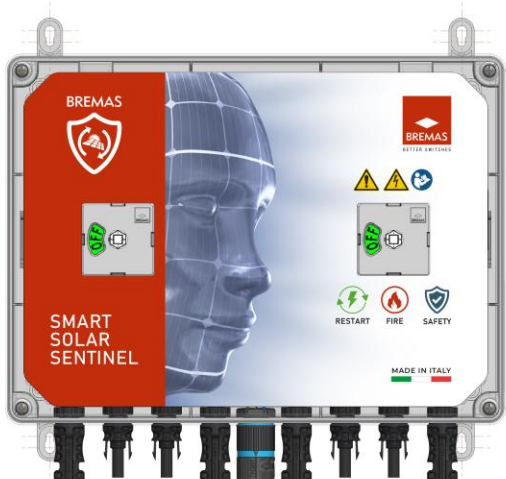
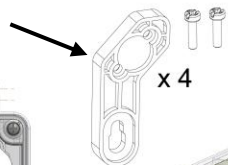


Bremas Erscse S.p.A.  
Via Castellazzo 9 – 20040 Cambiago (MI)  
Tel +39 02 95651611 Fax +39 02 95651639  
www.bremas.it info@bremas.it  
ISO 9001 Certified Quality System

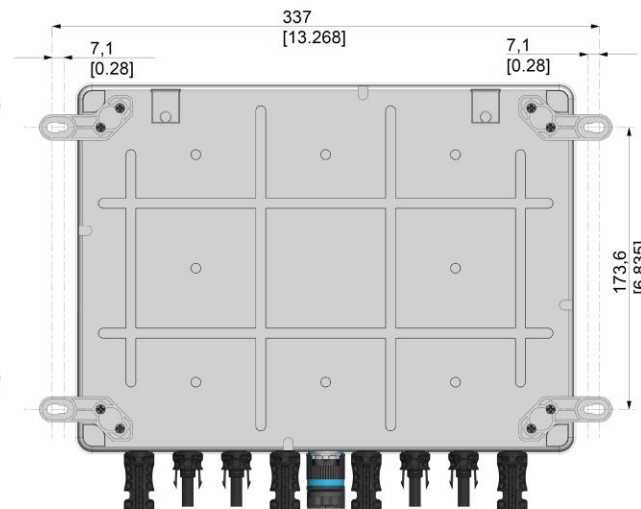
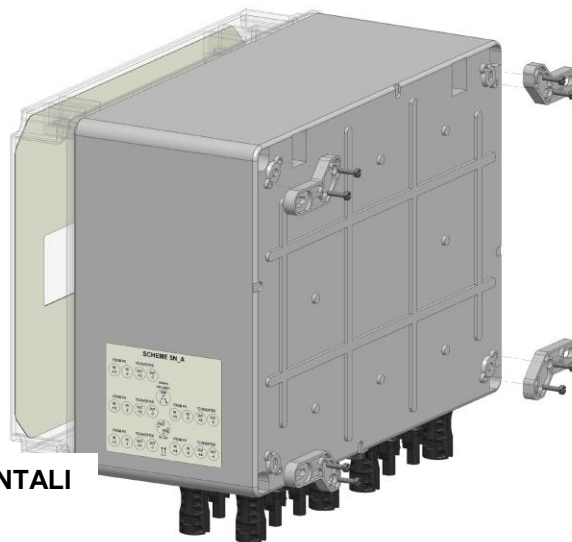
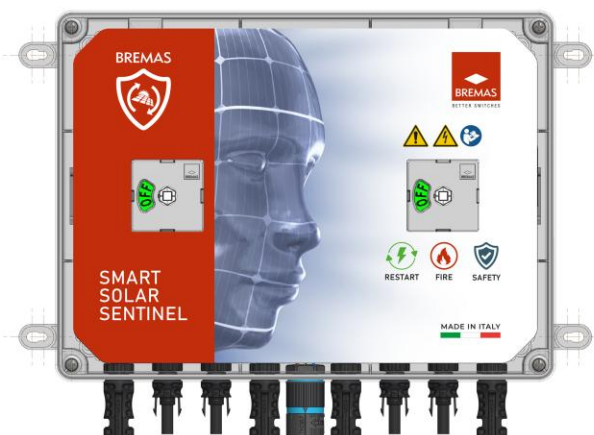
FB150305NUA2MC



## STAFFE PER MONTAGGIO A PARETE



## FORI DI FISSAGGIO A PARETE PER STAFFE VERTICALI



## FORI DI FISSAGGIO A PARETE PER STAFFE ORIZZONTALI

Dimension in mm in [inch]      Dimensioni in mm in [pollici]

### FB150305NUA2MC

#### Dati tecnici Smart Solar Sentinel IEC EN60947-3

Tensione di isolamento nominale	U <sub>i</sub>	V	1500	
Tensione nominale di tenuta all'impulso	U <sub>imp</sub>	kV	8	
Corrente termica nominale	I <sub>th</sub>	A	50	
<b>Ingressi DC</b>				
Numero di ingressi	Da ... a		1 ... 6	
Categoria di utilizzo			PV1	PV2
Corrente di impiego nominale a 1500 V	I <sub>e</sub>	A	20	8
Corrente di impiego nominale a 1300 V	I <sub>e</sub>	A	25	10
Corrente di impiego nominale a 1250 V	I <sub>e</sub>	A	30	12
Corrente di impiego nominale a 1000 V	I <sub>e</sub>	A	50	20
Corrente di impiego nominale a 800 V	I <sub>e</sub>	A	-	30
Corrente di impiego nominale a 700 V	I <sub>e</sub>	A	-	40
<b>Spegnimento per sovratemperatura</b>				
Temperatura per lo spegnimento automatico		°C	+100	
<b>Protezione dal cortocircuito</b>				
Corrente di cortocircuito condizionata nominale		kA	5	
Taglia massima del fusibile per la protezione al cortocircuito	gPV	A	50	
Corrente di breve durata nominale (I <sub>b</sub> )	I <sub>cb</sub>	A	780	
Potere di chiusura nominale in cortocircuito	I <sub>cm</sub>	kA	1,4	
<b>Caratteristiche meccaniche ed elettriche</b>				
Durata meccanica	cicli	Nr	9,700	
Durata elettrica	cicli	Nr	300	
<b>Connettori del pannello montati sul Solar Guardian</b>				
MC4 connettori a innesto STAUBLI EVO2		Femmina	32.0346P0001	
MC4 connettori a innesto STAUBLI EVO2		Maschio	32.0347P0001	
<b>Si consigliano connettori di accoppiamento (non inclusi nel Solar Guardian)</b>				
MC4 connettori a innesto STAUBLI EVO2		Femmina	32.0318P0001	
MC4 connettori a innesto STAUBLI EVO2		Maschio	32.0319P0001	
<b>Grado di protezione IEC EN 61439-2</b>				
Solar Guardian			IP56	
<b>Condizioni ambientali</b>				
Grado di inquinamento			2	
Temperatura ambiente operativa		°C	-30 + +50	
Temperatura ambiente di stoccaggio		°C	-30 + +85	
Prova in temperatura con umidità IEC 60068-2-30		°C	90-100% a +55°C	

#### FUSIBILE caratteristiche

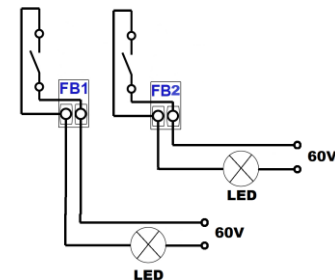
F1AL250V ø5x20mm 1A 250V FUSIBILE 1 Ampere 250 Volts



#### Specifiche tecniche dei CONNETTORI AUSILIARI

<b>Connettore L-N-GND (Alimentazione Principale AC)</b>			
Tensione nominale di esercizio	U <sub>i</sub>	VAC	500
Frequenza di lavoro		Hz	50 + 60
Tensione nominale di tenuta all'impulso	U <sub>imp</sub>	kV	4
Corrente operativa nominale	I <sub>e</sub>	A	17,5
Tensione nominale di esercizio	U <sub>n</sub>	VAC	100 + 240
Dissipazione di potenza nominale	Max	W	10
Corrente nominale	I <sub>n</sub>	mA	40 (a 230V)
Grado di protezione			IP68
Tipo di connessione			viti M3
Coppia di serraggio	Max	Nm	0,8
Sezione cavi flessibili/rigidi	Min-Max	mmq	0,5 ... 4
Diametro cavo	Min-Max	mm	7 ... 12
Temperatura ambiente operativa	T <sub>amb</sub>	°C	-40 + +125
<b>Connettore FB (Feedback FB1 e FB2)</b>			
Tensione nominale di esercizio	U <sub>i</sub>	VAC/DC	500
Frequenza di lavoro		Hz	50 + 60
Tensione nominale di tenuta all'impulso	U <sub>imp</sub>	kV	4
Corrente operativa nominale	I <sub>e</sub>	A	17,5
Tensione operativa nominale del contatto	U <sub>n max</sub>	VAC/DC	60
Potenza esterna nominale del contatto	Max	W	60
Corrente nominale del contatto	I <sub>n max</sub>	A	1
Grado di protezione			IP68
Vite tipo			viti M3
Coppia di serraggio viti	Max	Nm	0,8
Sezione del cavo flessibile/rigido	Min-Max	mmq	0,5 ... 4
Diametro cavo	Min-Max	mm	7 ... 12
Temperatura ambiente operativa	T <sub>amb</sub>	°C	-40 + +125
<b>Grado di protezione IEC EN 61439-2</b>			
Solar Guardian			IP56
<b>Condizioni ambientali</b>			
Grado di inquinamento			2
Temperatura ambiente operativa		°C	-30 + +50
Temperatura ambiente di stoccaggio		°C	-30 + +85
Prova in temperatura con umidità IEC 60068-2-30		°C	90-100% a +55°C

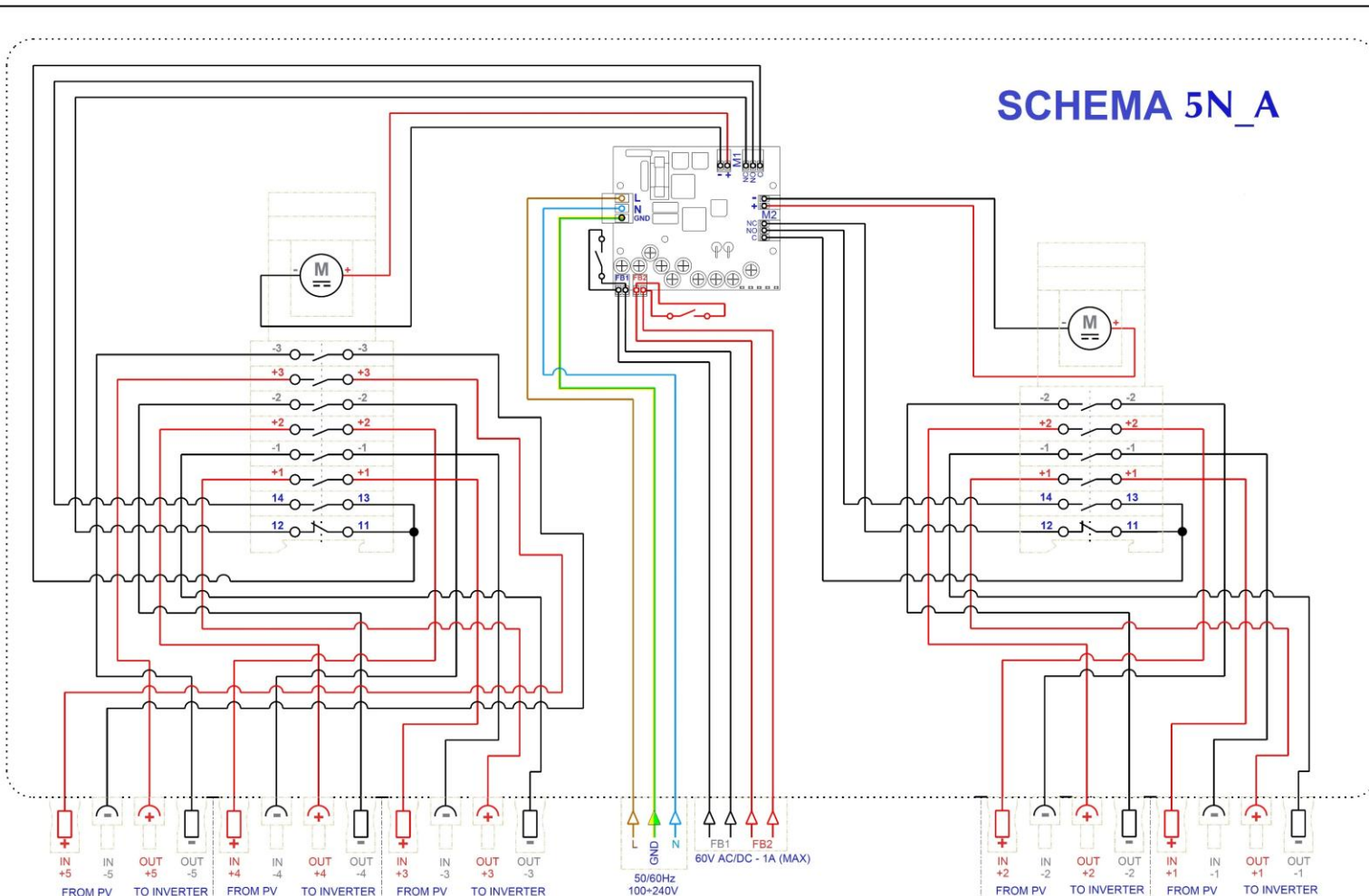
#### FB1-FB2 ESEMPIO DI CONNESSIONE:



FB150305NUA2MC



## SCHEMA 5N\_A



## SCHEMA ELETTRICO

## NUMERO SERIALE