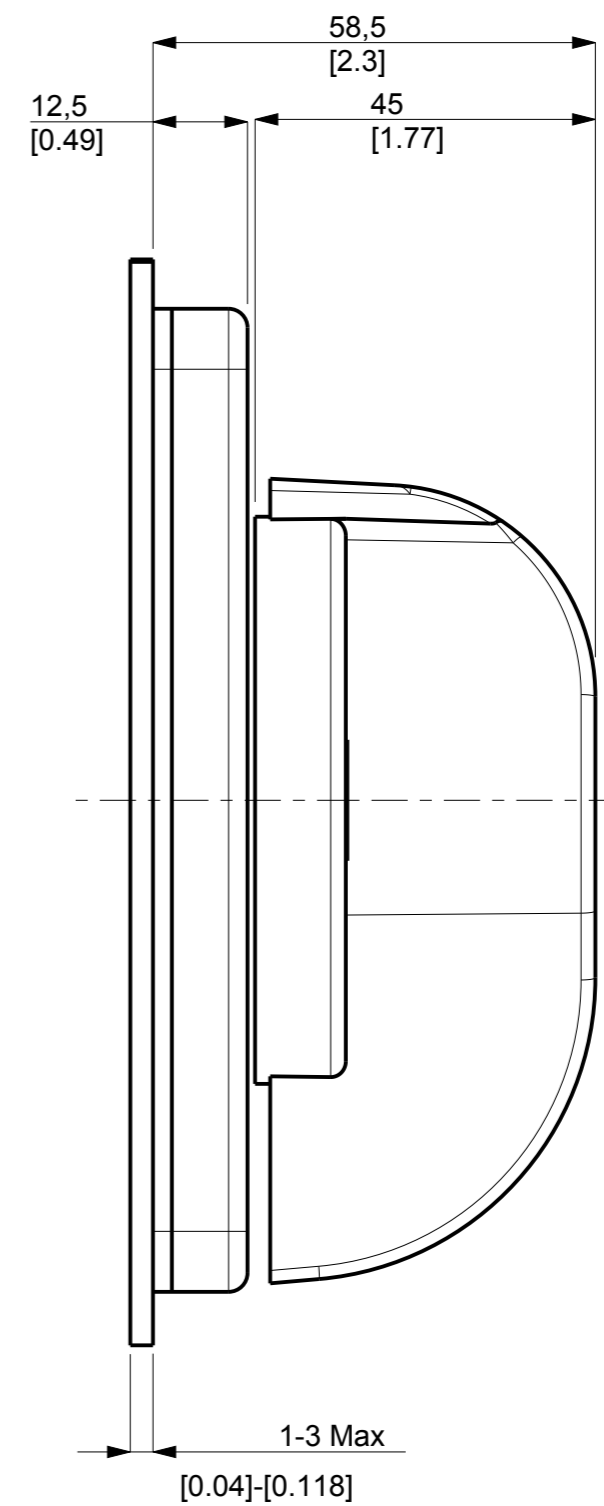
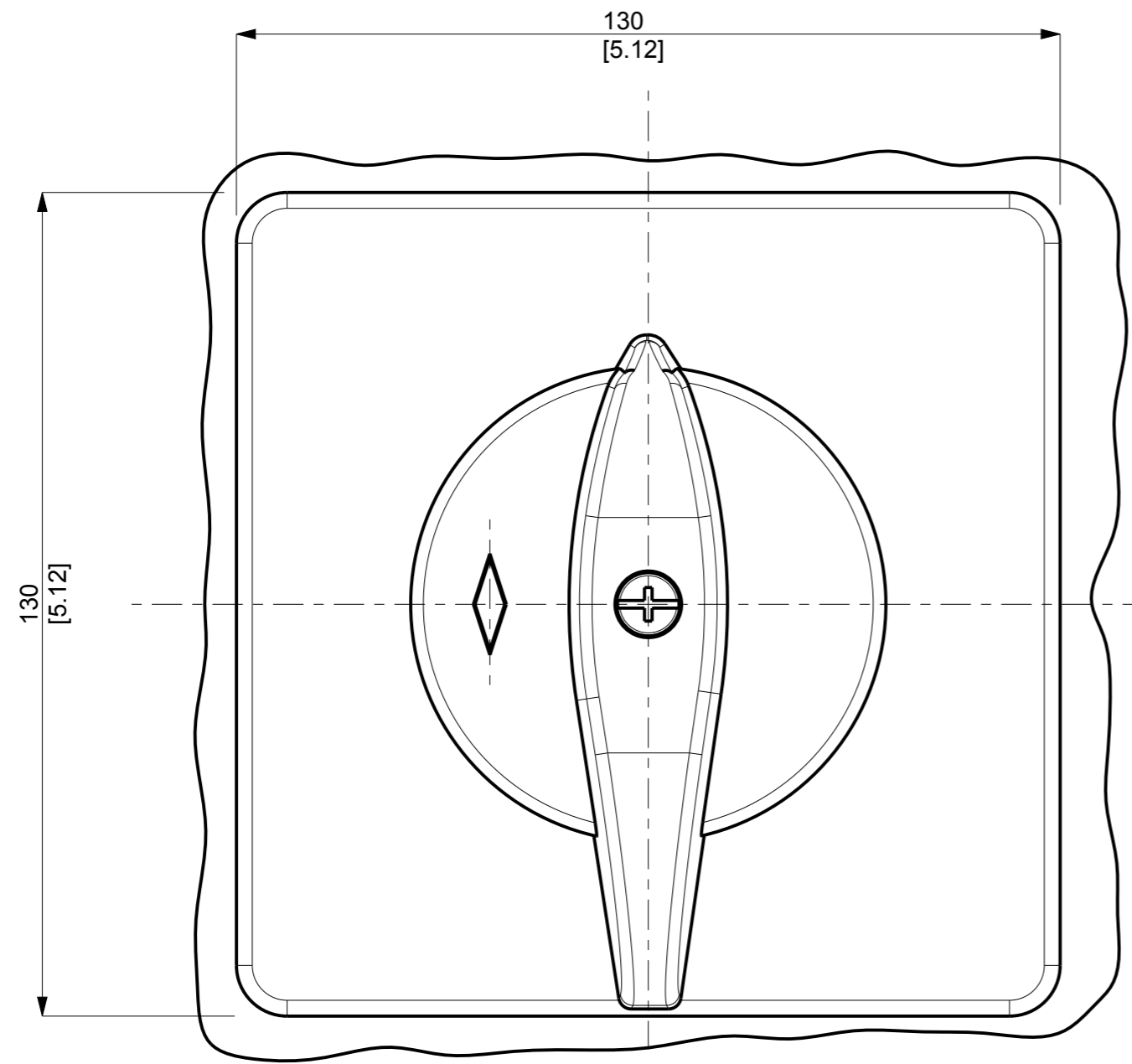


QUESTO DISEGNO NON PUO' ESSERE
RIPRODOTTO NE MOSTRATO A TERZE
PERSONE ART.115-33 C.C.-293 C.P.

PROHIBITION OF DISTRIBUTION AND
COPY. ART.115-33 C.C.-293 C.P.



Quote:mm[in]
Measures:mm[in]

EDIZ./REL.		MODIFICA / REVISION				DATA/DATE	SIGLA/SIGN
MATERIALE / MATERIAL: --			FINITURA / FINISHING: --				
	Dis/Dnw Mangiapane	Impiego Use	Scala Scale	Toll. Gen. Tol.	Sost./Rep.the		
	Contr/Ckd	--	1:1	Lineare/Linear	Sost.dal/Rep.of		
	Data/Date: 11-Dec-15			Angoli/Angle: ± 30'	Direttorio/Directory		
OGGETTO/OBJECT: FINITURA PL4					DISEGNO / DRAWING VAG-PL4		EDIZ./REL 1