

**Cod. FINRL6Q5**



*(foto puramente indicativa)*

**Approvazioni ed omologazioni internazionali**

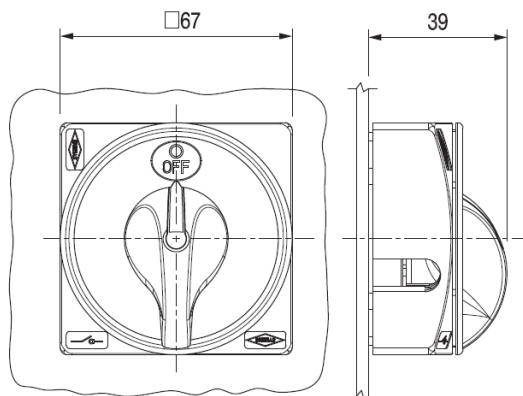


**Caratteristiche tecniche:**

- Mostrina gialla 67x67mm e manopola rossa, 0/OFF a ore 12, lucchettabile (max. 3 lucchetti)
- Grado di protezione IP66
- Fissaggio: 2 viti interasse 28mm verticale
- Utilizzabile con versioni a retroquadro

**Dimensioni**

misure in mm (in)



**Fissaggio**

