

**Cod. FMV2R16100**

**Approvazioni ed omologazioni internazionali**

- Interruttore di manovra conforme IEC/EN 60947-1 e IEC/EN 60947-5-1

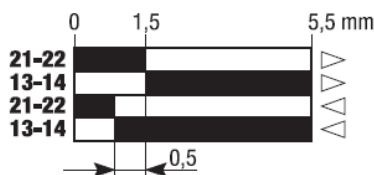


(foto puramente indicativa)

**Caratteristiche tecniche:**

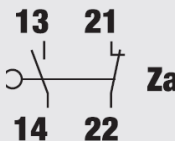
- Corpo in metallo pressofuso verniciato
- Azionamenti a pulsante con rotella in acciaio
- N° azionatori a rotella: 2
- Elemento di contatto 1NO+1NC azione rapida
- Flangia di fissaggio verticale 100
- Ingresso cavi: PG11

**Diagramma corse**

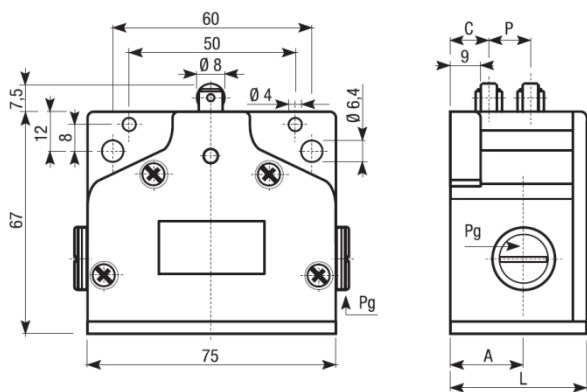


**Elemento di contatto**

Azione rapida  
 1NO+1NC



**Dimensioni**  
 misure in mm



Distanza tra gli azionamenti 16mm, partenza 16mm

Codice	N° pos.	P	C	L	Pg	A
FMV2R16100	2	16	16	48	11	22

**Legenda**

- P = Passo (distanza fra due azionamenti)
- C = Partenza (distanza fra inizio flangia e primo azionamento)
- L = Lunghezza complessiva del fincorsa
- A = Lunghezza da inizio flangia a foro PG

### Cod. FMV2R16100

		<b>TIPO</b>		<b>FMV</b>	
Frequenza massima di funzionamento		operaz./ora <sup>1</sup>		1800	
Resistenza d'isolamento		500 V DC	MΩ	100	
Rigidità dielettrica		50/60 Hz per 1"	V AC	2000 <sup>2</sup>	
Tensione nominale d'isolamento	Ui	IEC947-5-1	V AC	500	
Corrente nominale termica	Ithe	IEC947-5-1	A	10	
Corrente nominale d'impiego	Categoria AC15 A300	Ie IEC947-5-1/EN60947-5-1	24V	A	10
			125V	A	10
			230 V	A	6
			400 V	A	4
Resistenza di contatto		IEC255-7 cat.3	valore iniziale	mΩ	25
Protezione contro cortocircuito		IEC269 (IEC947-5-1)	fusibile tipo gL o gG	A	10
Grado di inquinamento		IEC947-5-1	A	3	
Grado di protezione		EN 60529		IP64	
Protezione contro picchi di tensione		metallo	classe	I	
Resistenza alle vibrazioni		IEC68-2-6	mm	0,35 ± 15% (10 ÷ 55 Hz ± 1 Hz)	
Resistenza agli urti		IEC68-2-27	11ms	g	30
Durata meccanica				cicli	30.000.000
Durata elettrica		a 250V AC 6A con carico resistivo cosφ=1		cicli	500.000
			a 250V AC 6A con carico induttivo cosφ=0,4		cicli
Morsetti di collegamento	Tipo				A vite con intaglio combinato a tegolino retraibile (intaglio Ph. Grandezza 1)
	Vite				M3,5
	Materiale				Acciaio classe 8,8 / Zincato
	Max. forza di serraggio viti		Ncm (Kg cm)		120 (12,24)
	Sezioni raccordabili	cavo rigido		mm <sup>2</sup>	2x1,5
		cavo flessibile		mm <sup>2</sup>	2x1,5
		con terminale a puntale		1x1,5	
Numerazione morsetti					Secondo EN50013
Temperatura ambiente	di funzionamento		°C		-10 ÷ +70 (senza formazione di ghiaccio)
	Umidità relativa		di funzionamento		95% max