

Interruttori multipli di posizione Serie FMV – Scheda tecnica



Bremas Ersce SpA
Via castellazzo 9 – 20040 Cambiagio (MI)
Tel +39 02 95651611 Fax +39 02 95651639
www.bremas.it info@bremas.it
ISO 9001 Certified Quality System

Cod. FMV2R16130

Approvazioni ed omologazioni internazionali

- Interruttore di manovra conforme IEC/EN 60947-1

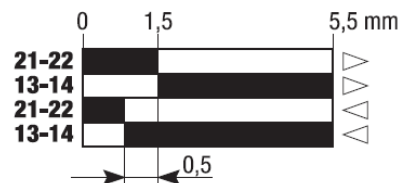


(foto puramente indicativa)

Caratteristiche tecniche:

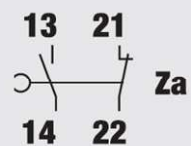
- Corpo in metallo pressofuso verniciato
- Azionamenti a pulsante con rotella in acciaio
- N° azionatori a rotella: 2
- Elemento di contatto 1NO+1NC azione rapida
- Flangia di fissaggio verticale 100
- Ingresso cavi: PG11

Diagramma corse

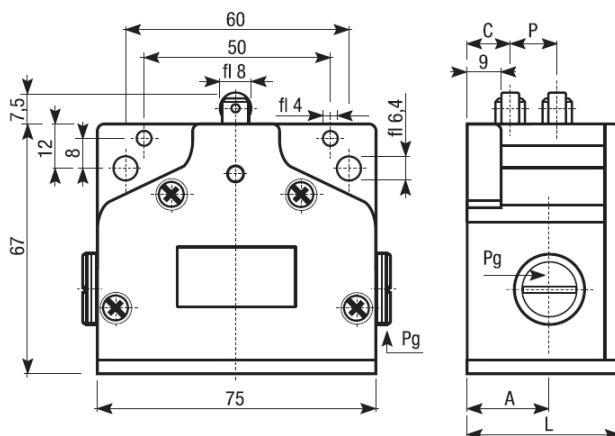


Elemento di contatto

Azione rapida
1NO+1NC



Dimensioni misure in mm



Caratteristiche di funzionamento

Parametri operativi della camma di azionamento

φ	V max (m/s)
30°	1
20°	1,5

Forze di azionamento

Forza minima di comando	10 N
Forza minima alla corsa laterale	18 N

Legenda

- P = Passo (distanza fra due azionamenti)
- C = Partenza (distanza fra inizio flangia e primo azionamento)
- L = Lunghezza complessiva del finecorsa
- A = Lunghezza da inizio flangia a foro PG

Distanza tra gli azionamenti 16mm, partenza 30mm

Codice	N° pos.	P	C	L	Pg	A
FMV2R16130	2	16	30	62	11	30

Interruttori multipli di posizione Serie FMV – Scheda tecnica



Bremas Erscce SpA
Via castellazzo 9 – 20040 Cambiago (MI)
Tel +39 02 95651611 Fax +39 02 95651639
www.bremas.it info@bremas.it
ISO 9001 Certified Quality System

Cod. FMV2R16130

		TIPO	FMV
Frequenza massima di funzionamento		operaz./ora ¹	1800
Resistenza d'isolamento	500 V DC	MΩ	100
Rigidità dielettrica	50/60 Hz per 1"	V AC	2000 ²
Tensione nominale d'isolamento	Ui	IEC947-5-1 V AC	500
Corrente nominale termica	Ithe	IEC947-5-1	A 10
Corrente nominale d'impiego	Categoria AC15 A300	Ie IEC947-5-1/EN60947-5-1	24V A 10 125V A 10 230 V A 6 400 V A 4
Resistenza di contatto	IEC255-7 cat.3	valore iniziale	mΩ 25
Protezione contro cortocircuito	IEC269 (IEC947-5-1)	fusibile tipo gL o gG	A 10
Grado di inquinamento	IEC947-5-1	A	3
Grado di protezione	EN 60529		IP64
Protezione contro picchi di tensione		metallo classe	I
Resistenza alle vibrazioni	IEC68-2-6	mm	0,35 ± 15% (10 ÷ 55 Hz ± 1 Hz)
Resistenza agli urti	IEC68-2-27	11ms	g 30
Durata meccanica		cicli	30.000.000
Durata elettrica	a 250V AC 6A con carico resistivo cosφ=1	cicli	500.000
	a 250V AC 6A con carico induttivo cosφ=0,4	cicli	500.000
Morsetti di collegamento	Tipo		A vite con intaglio combinato a tegolino retraibile (intaglio Ph, Grandezza 1)
	Vite		M3,5
	Materiale		Acciaio classe 8,8 / Zincato
	Max. forza di serraggio viti	Ncm (Kg cm)	120 (12,24)
	Sezioni raccordabili	cavo rigido	mm ²
cavo flessibile		mm ²	2x1,5
	con terminale a puntale		1x1,5
Numerazione morsetti			Secondo EN50013
Temperatura ambiente	di funzionamento	°C	-10 ÷ +70 (senza formazione di ghiaccio)
Umidità relativa	di funzionamento		95% max