

Interruttori per elettroutensili

Serie LLA – Scheda Tecnica



Bremas Ersce SpA
 Via castellazzo 9 – 20040 Cambiago (MI)
 Tel +39 02 95651611 Fax +39 02 95651639
www.bremas.it info@bremas.it
 ISO 9001 Certified Quality System

Cod. LLA424N0

Approvazioni ed omologazioni internazionali

- Interruttore conforme IEC/EN 60947-3
- Certificato secondo CSA file 039540



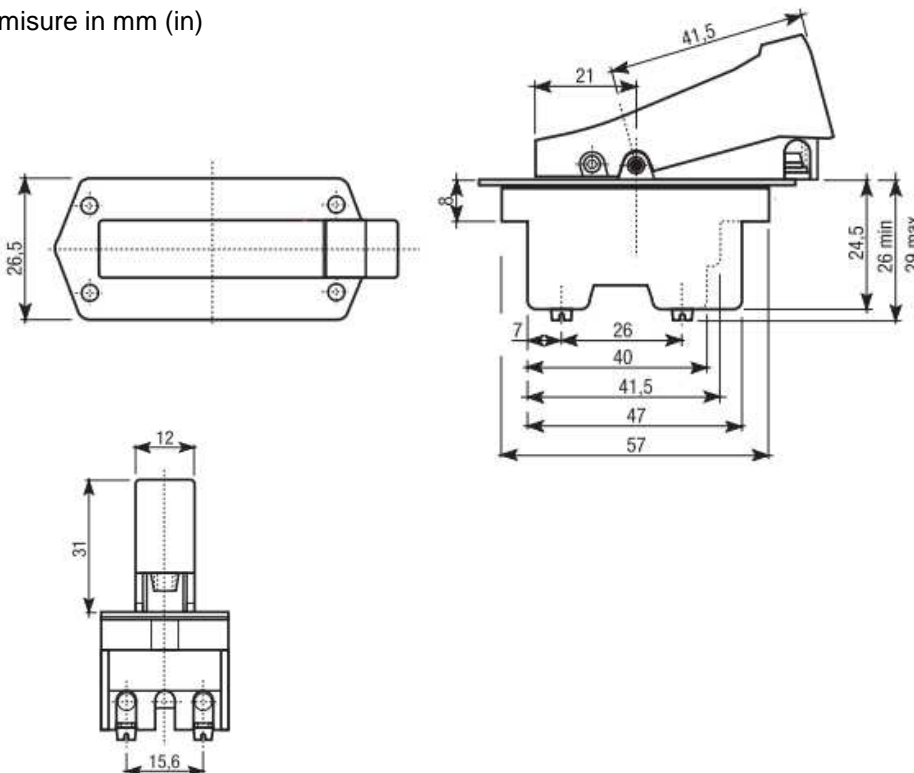
(Foto puramente indicativa)

Caratteristiche tecniche: Corpo

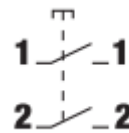
- Interruttore bipolare a leva nera instabile, senza fori fissaggio, L41,5
- Nr. 4 morsetti a vite
- Grado di protezione IP00
- Corpo e azionamento in materiale plastico

Dimensioni

misure in mm (in)



Schema



Interruttori per elettroutensili

Serie LLA – Scheda Tecnica



Bremas Erscpe SpA
 Via castellazzo 9 – 20040 Cambiago (MI)
 Tel +39 02 95651611 Fax +39 02 95651639
www.bremas.it info@bremas.it
 ISO 9001 Certified Quality System

Cod. LLA424N0

LLA42

Tensione nominale di isolamento	Ui	V	250
Tensione nominale di impiego	Ue	V	250
Frequenza di impiego		Hz	50/60
Corrente nominale			
Carico resistivo	In	A	15
Carico induttivo	In	A	10

Dati tecnici CSA (Sec. CSA 22.2 n.55)

Tensione nominale di isolamento	Ui	V	250
Tensione nominale di impiego	Ue	V	250
Corrente nominale termica	Ith		15
Corrente nominale di impiego (Carichi resistivi o debolmente induttivi)		-	15
Carico motore standard	3 fasi - 3 poli	Hp	-
	1 fase - 2 poli	Hp	2

Caratteristiche meccaniche

Durata meccanica (120 cicli/ora)			1E5
Durata elettrica	EN61058		5E4
Classe isolamento	EN61058		■
Tipo di isolamento	EN61058		Rinforzato
Grandezza morsetto			2
Sezione collegabile con conduttori flessibili	Min-Max	mm ²	0,75-2,5
Sezione collegabile con conduttori rigidi	Min-Max	mm ²	1-2,5
Sezione collegabile con conduttori flessibili	Min-Max	AWG	19-14
Sezione collegabile con conduttori solidi	Min-Max	AWG	18-14
Vite morsetto		M3	M3,5
Grado di protezione IEC 529 EN 60529		IP00	IP00

Condizioni di impiego

Temperatura di esercizio	°C	T55
Temperatura di stoccaggio	°C	
Resistenza al clima umido costante		sec. IEC 60068-2-8
Resistenza al clima umido ciclico		sec. IEC 60068-2-30