

QUESTO DISEGNO NON PUO' ESSERE
RIPRODOTTO NE MOSTRATO A TERZE
PERSONE ART. 115-33 C. C.-293 C.P.

1

2

3

4

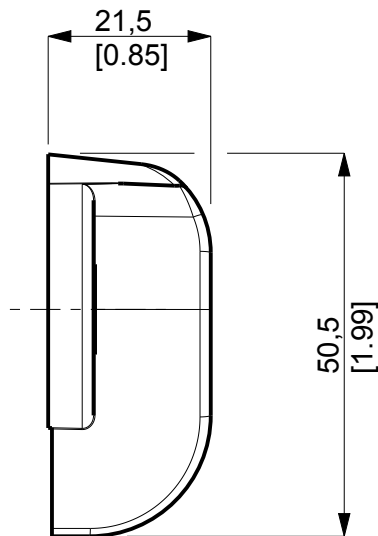
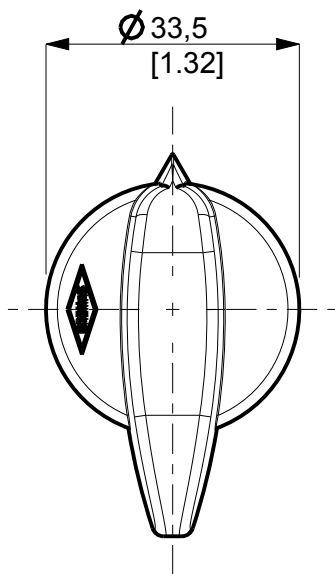
A

B

C

D



E



Quote :mm[in]

EDIZ.	MODIFICA	DATA	SIGLA
-------	----------	------	-------

F

MATERIALE: --	FINITURA: --				
 	Dis. Mangiapane	Impiego	Scala	Toll.Gen.	Sost.il
	Contr.	--	1:1	Lineare	Sostituito dal
	Data:9-3-15			Angoli	Direttorio

OGGETTO: MANOPOLA M05	DISEGNO VAG-M05-3D	EDIZ. 1
-----------------------	-----------------------	------------