

QUESTO DISEGNO NON PUO' ESSERE  
RIPRODOTTO NE MOSTRATO A TERZE  
PERSONE ART. 115-33 C. C.-293 C.P.

1

2

3

4

A

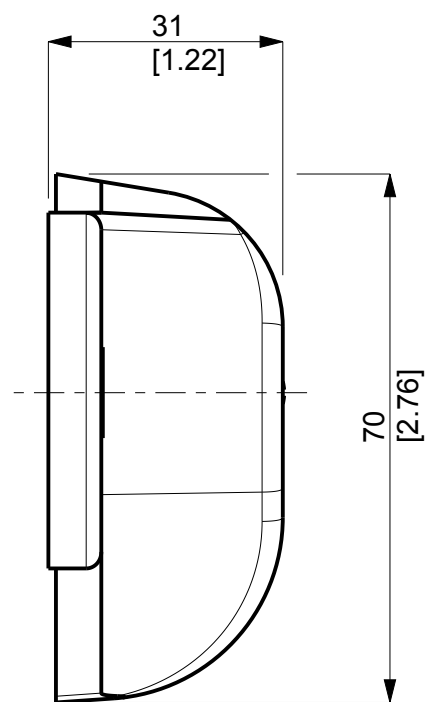
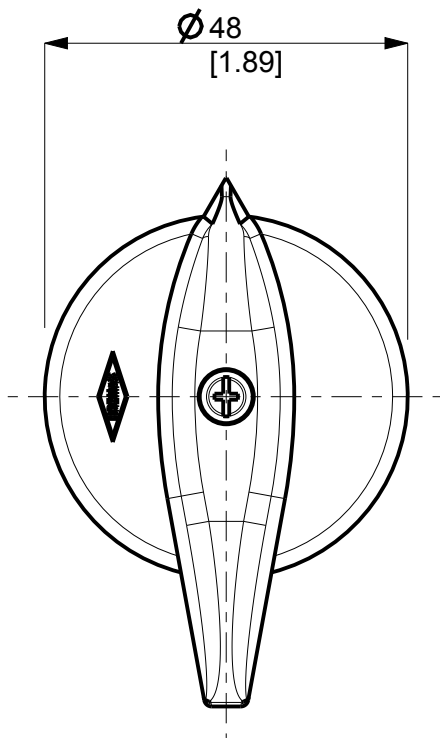
B

C

D


E

F



Quote :mm[in]

EDIZ.	MODIFICA	DATA	SIGLA
-------	----------	------	-------

 <b>ERSCE</b>	Dis. Mangiapane	Impiego	Scala	Toll.Gen.	Sost.il
	Contr.	--	1:1	Lineare	Sostituito dal
	Data: 11-Mar-15			Angoli	Direttorio

OGGETTO: MANOPOLA M06	DISEGNO <b>VAG-M06-3D</b>	EDIZ. 1
-----------------------	------------------------------	------------