

Cod. M311NONC

Approvazioni ed omologazioni internazionali

- Interruttore di manovra conforme IEC/EN 60947-1 e IEC/EN 60947-5-1
- Omologazione UL file E72861
- Omologazione CSA file 026716-0-000



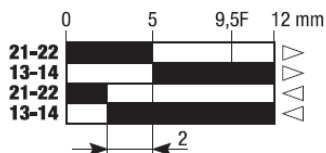
Caratteristiche tecniche:

- Attuatore a pulsante
- Leva con rotella in plastica, lunghezza 26,6mm
- Corpo in materiale termoplastico e attuatore in metallo
- Elemento di contatto 1NO+1NC azione rapida
- Contatti separati galvanicamente tipo Zb
- Apertura positiva dei contatti
- Connessione cavi a vite



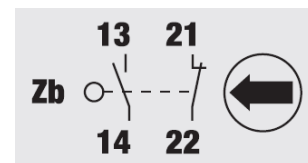
(foto puramente indicativa)

Diagramma corse



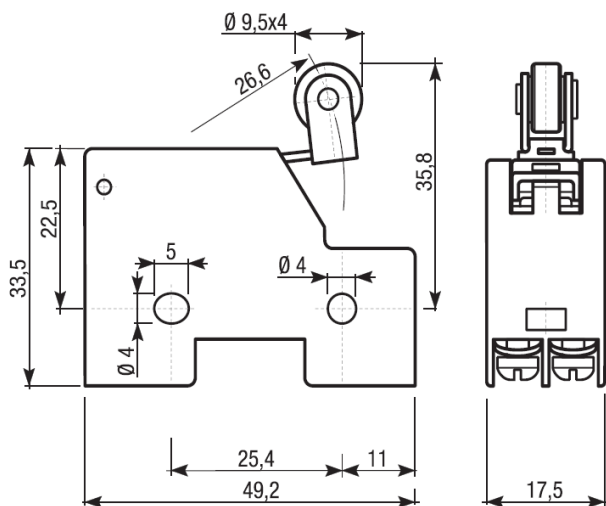
■ Contatti chiusi □ Contatti aperti

Elemento di contatto

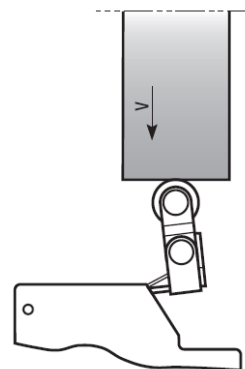


Dimensioni

misure in mm (in)



Parametri della camma di azionamento



forza minima (cNm)	
di azionamento	2
per apertura positiva	13

Cod. M311NONC

		TIPO	M3
Frequenza massima di funzionamento		operaz./ora ¹	1800
Resistenza d'isolamento		500 V DC MΩ	100
Rigidità dielettrica		50/60 Hz per 1'	2500 ²
Tensione nominale d'isolamento	Ui	IEC947-5-1	V AC 250
Corrente nominale termica	Ithe	IEC947-5-1	A 10
Corrente nominale d'impiego	Categoria AC15 A300	le IEC947-5-1/EN60947-5-1	24V A 5
			125V A 3
			230 V A 1,5
Resistenza di contatto	IEC255-7 cat.3	valore iniziale	mΩ 25 max
Protezione contro cortocircuito	IEC269 (IEC947-5-1)		
		fusibile tipo gL o gG	A 3
Grado di inquinamento	IEC947-5-1		A 3
Grado di protezione azionamenti	EN 60529		IP40
Resistenza alle vibrazioni	IEC68-2-6		mm 0,35 ± 15%
			(10 ÷ 55 Hz ± 1 Hz)
Resistenza agli urti	IEC68-2-27	11ms	g 30
Durata meccanica			cicli 15.000.000
Durata elettrica	a 250V AC 6A con carico resistivo cosφ=1		cicli 500.000
	a 250V AC 6A con carico induttivo cosφ=0,4		cicli 500.000
Morsetti di collegamento	Tipo		A vite con intaglio combinato a tegolino retraibile (intaglio Ph. Grandezza 1)
	Vite		M3,5
	Grado di protezione		IP00 (IP40 con coprimorsetti)
	Materiale		Acciaio classe 8,8 / Zincato
	Max. forza di serraggio viti	Ncm (Kg cm)	120 (12,24)
	Sezioni raccordabili	cavo rigido	mm ²
cavo flessibile		mm ²	2x1,5
con terminale a puntale			1x1,5
Numerazione morsetti			Secondo EN50013
Temperatura ambiente	di funzionamento		°C -25 ÷ +85
			(senza formazione di ghiaccio)
Umidità relativa	di funzionamento		95% max

¹ Un ciclo di operazioni equivale a due operazioni, una di chiusura ed una di apertura come previsto dalla norma EN 60947-5

² Fra terminali di diversa polarità; fra parti metalliche sotto tensione e massa; fra parti metalliche sotto tensione e parti metalliche non in tensione