

QUESTO DISEGNO NON PUO' ESSERE
RIPRODOTTO NE MOSTRATO A TERZE
PERSONE ART. 115-33 C. C.-293 C.P.

1

2

3

4

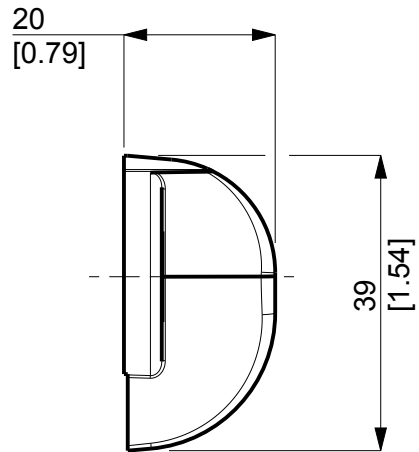
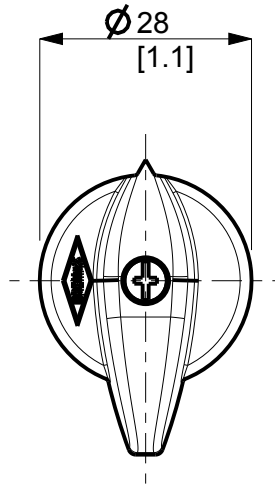
A

B

C

D

E



Quote :mm[in]

EDIZ.	MODIFICA	DATA	SIGLA
-------	----------	------	-------

BREMAS ERSCE	Dis. Mangiapane	Impiego	Scala	Toll.Gen.	Sost.il
	Contr.	--	1:1	Lineare	Sostituito dal
	Data: 09-Mar-15			Angoli	Direttorio

OGGETTO:MANOPOLA M4	DISEGNO VAG-M4-3D	EDIZ. 1
---------------------	----------------------	------------