

Bremas Ersce S.p.A.

Via Castellazzo, 9 - 20040 Cambiagio (MI)

P.IVA/C.F. 00851460154 - REA: 1802540

Tel. +39 0295651611 - Fax. +39 0295651639

email: info@bremas.it



Non è permesso consegnare a terzi o riprodurre questo documento ne utilizzare il contenuto o renderlo comunque noto a terzi senza la nostra autorizzazione esplicita.
Ogni infrazione comporta il risarcimento dei danni subiti. E' fatta riserva di tutti i diritti derivanti da brevetti o modelli.

Codice: MBACTIS0302U

Progetto: Quadro cei 0-21 AC 20kW

Descrizione: Quadro CEI 0-21 AC Trif. 40A 20kW (1 Inv+UPS)

Commessa: -

Matricola:

Nr. Disegno: MBACTIS0302U_01

Tipi messa a terra dei sistemi a cui il quadro è destinato: TT,TN-S

Potenza: 20kW

Alimentazione: 400V-3P+N+PE

Frequenza: 50HZ

Tensione Aux: 230V

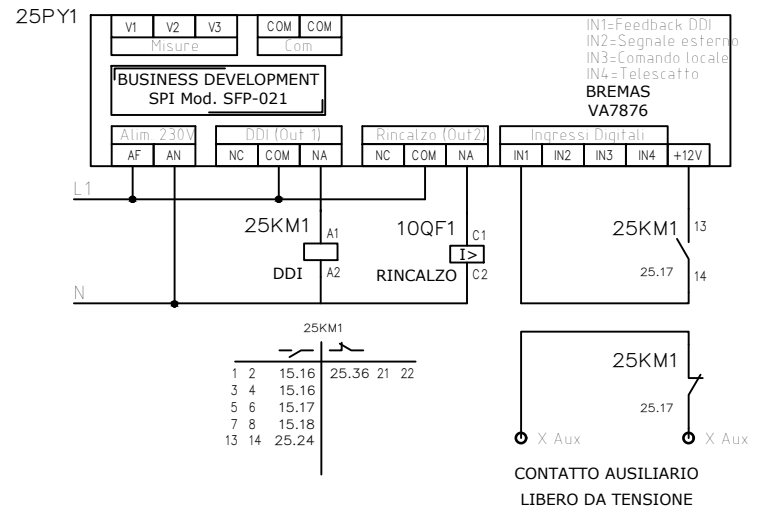
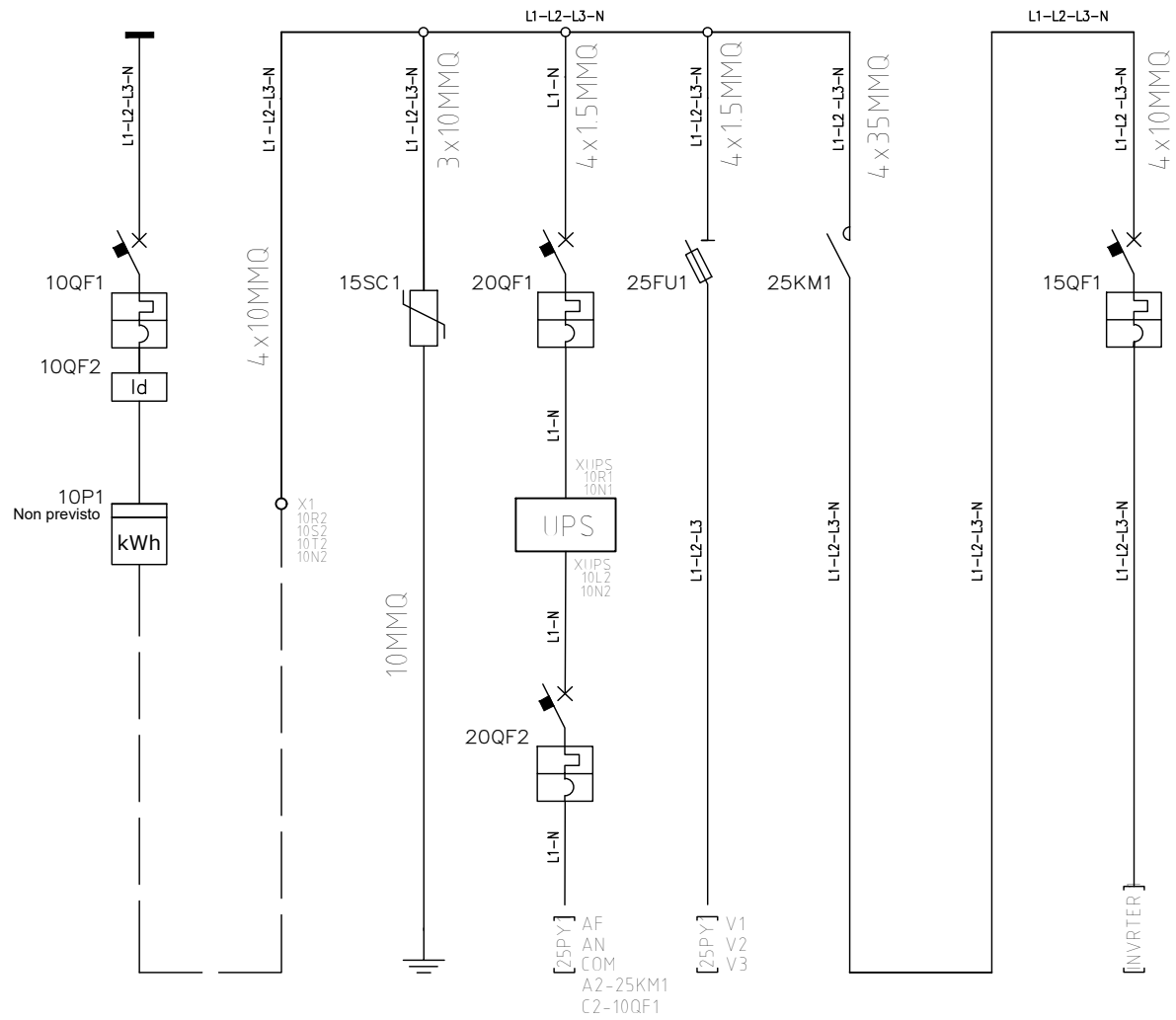
Protezione IP: IP65

Icc: 06kA

Data: 12/05/26

Revisione	Descrizione della Modifica	Data	Disegn.	Controllo	Approvaz.
REV.0	EMISSIONE DISEGNO	12/05/26	UTE	GM	GM

NON E' PERMESSO CONSEGNARE A TERZI O RIPRODURRE QUESTO DOCUMENTO NE' UTILIZZARE IL CONTENUTO
 O RENDERSI COMUNQUE NOTO A TERZI SENZA LA NOSTRA AUTORIZZAZIONE ESPLICITA. OGNI INFRAZIONE
 COMPORTE IL RISARCIMENTO DEI DANNI SUBITI. E' FATTA RISERVA DI TUTTI I DIRITTI DERIVANTI DA BREVETTI O MODELLI.



File: 20250811_20
 Directory:

				Firma Disegnatore
				UTE
				Firma Controllo
00	EMISS. DISEGNO	12/05/26	UTE	Firma Approvazione
REV.	MODIFICA	DATA	FIRMA	

Firma Disegnatore
UTE
Firma Controllo
Firma Approvazione



Bremas Ersce S.p.A.
 Via Castellazzo, 9 - 20040 Cambiago (MI)
 P.IVA/C.F. 00851460154 - REA: 1802540
 Tel. +39 0295651611 - Fax. +39 0295651639
 email: info@bremas.it

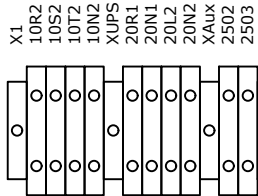
PROGETTO:	Quadro CEI 0-21 AC Trif. 40A 20kW (1 Inv+UPS)		FOGLIO:	10
CODICE:	MBACTIS0302U		SEGUE:	15
MATRICOLA:				
TITOLO:	SCHEMA UNIFILARE			
NR. DISEGNO	MBACTIS0302U_01	DATA	12/05/26	FIRMA UTE

NON E' PERMESSO CONSEGNARE A TERZI O RIPRODURRE QUESTO DOCUMENTO NE UTILIZZARE IL CONTENUTO O RENDERLO COMUNE A TERZI SENZA LA NOSTRA AUTORIZZAZIONE ESPLICITA. OGNI INFRAZIONE COMPORTE IL RISARCIMENTO DEI DANNI SUBITI. E' FATTA RISERVA DI TUTTI I DIRITTI DERIVANTI DA BREVETTI O MODELLI.

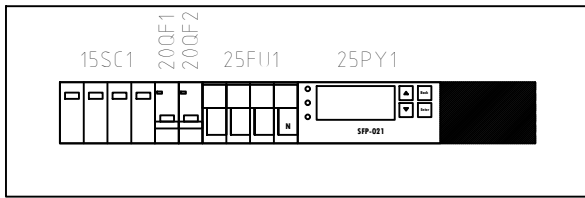
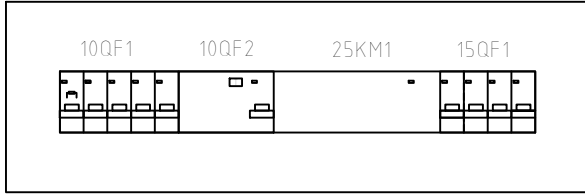
File 20250811_L20
Directory

01 02 03 04 05 06 07 08 09 10 11 12 13 14 15 16 17 18 19 20 21 22 23 24 25 26 27 28 29 30 31 32 33 34 35 36 37 38 39 40

LAYOUT MORSETTIERE



SCAME 655.0040



Nome /Item	Tipo/Type	Quantità netta	Descrizione	Costruttore/market
	655.0040.BR		CEI GR. KIT SCAME EASYBOX MIS.4 (460x670x245)	SCAME
		1	VA7909 BASE QUADRO EASYBOX MISURA 4 (655.0040)	
		1	VA7913 PORTA FUME EASYBOX MISURA 4 (655.0042)	
		1	VA7916 MONTANTE EASYBOX MISURA 4 H=670 (655.0059)	
		1	VA7918 KIT DIN EASYBOX L=460 (655.46020)	
10QF1	SND6000	1	CEI AC 6kA 4P C40 MCB OBS. (VA1SM440C)	SIGMA
10QF1	SND6AB	1	CEI AC 230V AC SHUNT TRIP RELEASE FOR MCB 16-63A	SIGMA
10QF2	SHM-4	1	CEI AC 6KA 4P 300mA 40A RCCB OBS. (VASFM4063300)	SIGMA
15SC1	SA40-032T2	1	SCARICATORE SOVRATENSIONI 3P+N T2 320Vac 40kA	BREMAS
15QF1	SND6000	1	CEI AC 6kA 4P C40 MCB OBS. (VA1SM440C)	SIGMA
20QF1	SNK4500	1	CEI AC 4.5kA 1P+N C6A MCB	SIGMA
20QF2	SNK4500	1	CEI AC 4.5kA 1P+N C6A MCB	SIGMA
25KM1	SMC-4100	1	CEI AC 40A AC3 4P 4NO MODULAR CONTACTOR	SIGMA
25KM1	SMC YK	1	CEI AC MODULAR CONTACTOR 1NO+1NC AUXILARY CONTACT	SIGMA
25PY1	SFP-021	1	CEI DISP. SPI CEI-021 SENZA TEST REPORT (SFP-021/TF)	BUSINESS DEVELOPMENT
25FU1	FHAC10383N	1	CEI AC FUSE HOLDER 3P+N 690V 32A 10X38MM	BREMAS
25FU1	1421002	3	Fusibile 2A gG 10x38 guida din	ITALWEBER
25A1	UPS-021	1	CEI UPSI CEI-021	BUSINESS DEVELOPMENT

				Firma Disegnatore UTE
				Firma Controllo
00	EMISS. DISEGNO	12/05/26	UTE	Firma Approvazione
REV.	MODIFICA	DATA	FIRMA	



Bremas Ersce S.p.A.
 Via Castellazzo, 9 - 20040 Cambiago (MI)
 P.IVA/C.F. 00851460154 - REA: 1802540
 Tel. +39 0295651611 - Fax. +39 0295651639
 email: info@bremas.it

PROGETTO:	Quadro CEI 0-21 AC Trif. 40A 20kW (1 Inv+UPS)	FOGLIO:	15
CODICE:	MBACTIS0302U	SEGUE:	/
MATRICOLA:			
TITOLO:	LAYOUT E DISTINTA		
NR. DISEGNO	MBACTIS0302U_01	DATA	12/05/26
		FIRMA	UTE