

Bremas Ersce S.p.A.

Via Castellazzo, 9 - 20040 Cambiagio (MI)

P.IVA/C.F. 00851460154 - REA: 1802540

Tel. +39 0295651611 - Fax. +39 0295651639

email: info@bremas.it



Non è permesso consegnare a terzi o riprodurre questo documento ne utilizzare il contenuto o renderlo comunque noto a terzi senza la nostra autorizzazione esplicita.
Ogni infrazione comporta il risarcimento dei danni subiti. E' fatta riserva di tutti i diritti derivanti da brevetti o modelli.

Codice: MBACTIS0305U

Progetto: Quadro CEI 0-21 AC 50kW

Descrizione: Quadro CEI 0-21 AC Trif. 100A 50kW (1 Inv+UPS)

Commessa: -

Matricola:

Nr. Disegno: MBACTIS0305U_01

Tipi messa a terra dei sistemi a cui il quadro è destinato: TT, TN-S

Potenza: 50kW

Alimentazione: 400V-3P+N+PE

Frequenza: 50HZ

Tensione Aux: 230V

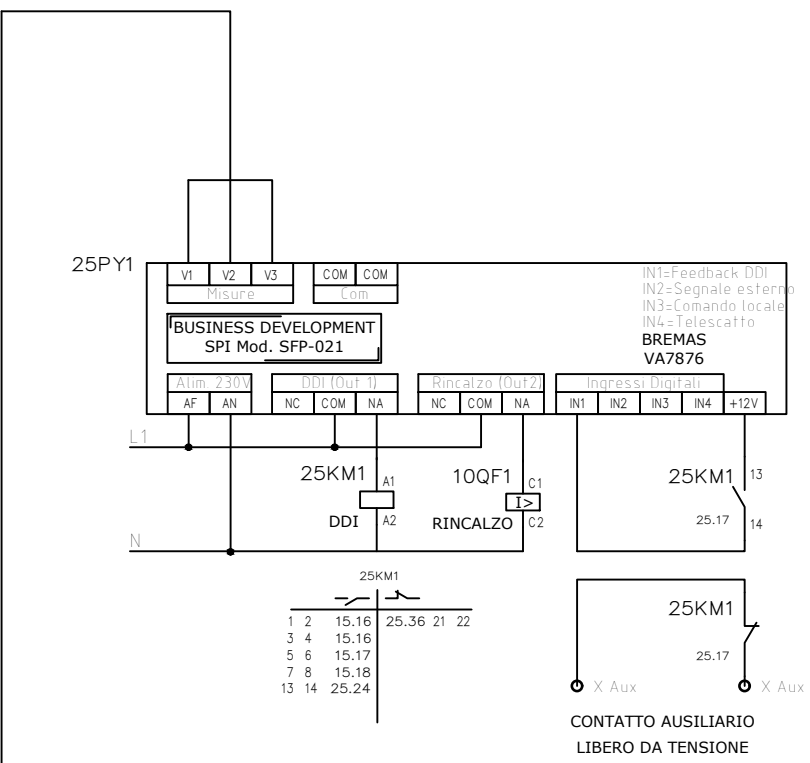
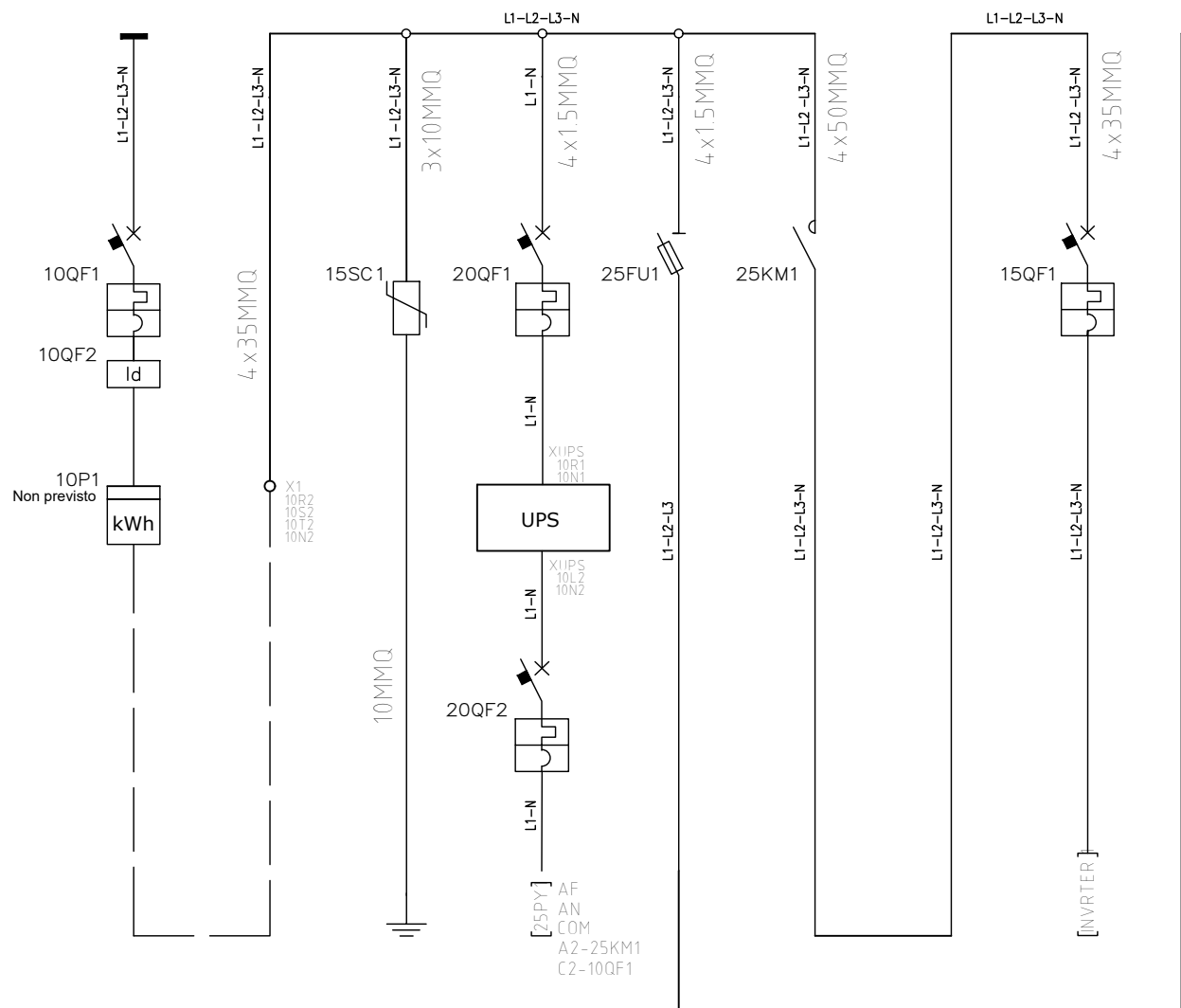
Protezione IP: IP65

Icc: 15kA

Data: 12/05/26

Revisione	Descrizione della Modifica	Data	Disegn.	Controllo	Approvaz.
REV.0	EMISSIONE DISEGNO	12/05/26	UTE	GM	GM

NON E' PERMESSO CONSEGNARE A TERZI O RIPRODURRE QUESTO DOCUMENTO NE UTILIZZARE IL CONTENUTO
 O RENDERLO COMUNE A TERZI SENZA LA NOSTRA AUTORIZZAZIONE ESPLICITA. OGNI INFRAZIONE
 COMPORTA IL RISARCIMENTO DEI DANNI SUBITI. E' FATTA RISERVA DI TUTTI I DIRITTI DERIVANTI DA BREVETTI O MODELLI.



00	EMISS. DISEGNO	12/05/26	UTE
REV.	MODIFICA	DATA	FIRMA

Firma Disegnatore
UTE

Firma Controllo

Firma Approvazione



Bremas Ersce S.p.A.
 Via Castellazzo, 9 - 20040 Cambiago (MI)
 P.IVA/C.F. 00851460154 - REA: 1802540
 Tel. +39 0295651611 - Fax. +39 0295651639
 email: info@bremas.it

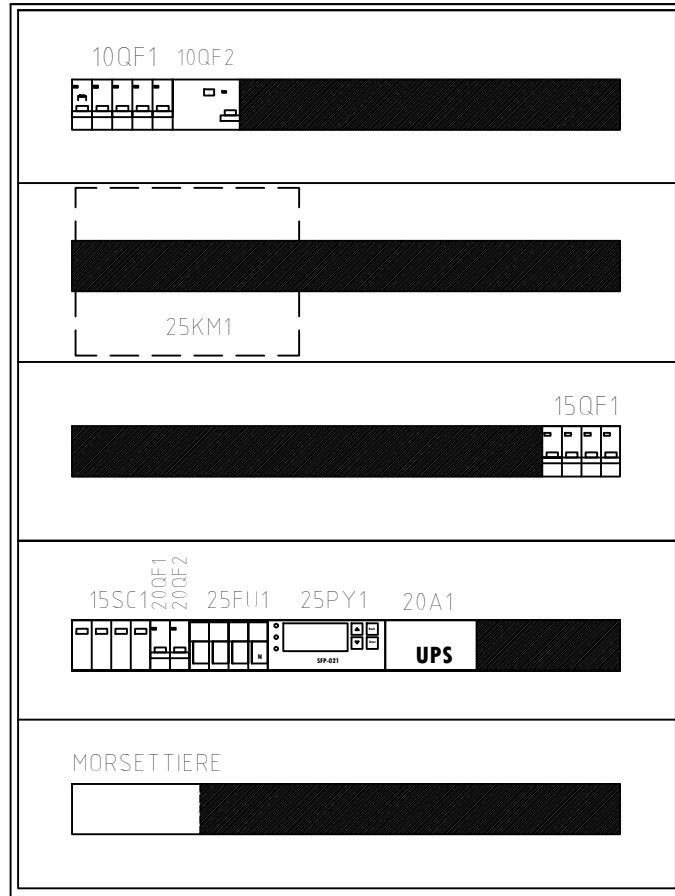
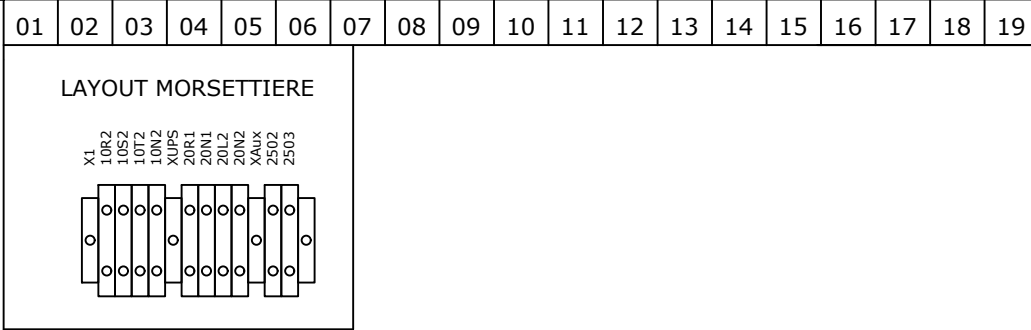
PROGETTO:	Quadro CEI 0-21 AC Trif. 100A 50kW (1 Inv+UPS)
CODICE:	MBACTIS0305U
MATRICOLA:	
TITOLO:	SCHEMA UNIFILARE
NR. DISEGNO	MBACTIS0305U_01
DATA	12/05/26
FIRMA	UTE

FOGLIO: **10**

SEGUE: **15**

NON E' PERMESSO CONSEGNARE A TERZI O RIPRODURRE QUESTO DOCUMENTO NE' UTILIZZARE IL CONTENUTO O RENDERLO COMUNQUE NOTO A TERZI SENZA LA NOSTRA AUTORIZZAZIONE ESPLICITA. OGNI INFRAZIONE COMPORTE IL RISARCIMENTO DEI DANNI SUBITI. E' FATTA RISERVA DI TUTTI I DIRITTI DERIVANTI DA BREVETTI O MODELLI.

File 20250811_50 Directory



Nome	Tipo/type	Quantità netta	Descrizione	Costruttore/market
		1	CEI AC IMB.ETA GRAFF. 1040X620X320 ZZP70029 - ECO 61030P	ETA
		1	CEI CASSA E COR 600x800x300 (EC060830.P)	ETA
		1	CEI CHASSIS MODULARE E COR 600X800 (ECMI060080)	ETA
		1	CEI KIT STAFFE FISSAGGIO A PARETE PER CASSE E COR (ECSF0001)	ETA
10QF1	HMC490	1	CEI AC 15kA 4P C100 MCB (HLHMC490)	HAGER
10QF2	HLBFC480E	1	CEI AC 4P 125A 300mA RCCB (HLBFC480E)	HAGER
10QF1	HLMZ203	1	CEI AC 230-415V SHUNT FOR MCB 100A (HLMZ203)	HAGER
15QF1	HMC490	1	CEI AC 15kA 4P C100 MCB (HLHMC490)	HAGER
15SC1	T2-A3N032	1	SCARICATORE SOVRATENSIONI 3P+N T2 320Vac 40kA	BREMAS
20QF1	SNK4000	1	CEI AC 4.5kA 1P+N C6A MCB	SIGMA
20QF2	SNK4000	1	CEI AC 4.5kA 1P+N C6A MCB	SIGMA
25FU1	FHAC10383N	1	CEI AC FUSE HOLDER 3P+N 690V 32A 10X38MM	BREMAS
25FU1	1421002	3	FUSE 2A gG 10X38 500V	ITALWEBER
25PY1	SFP-021	1	CEI DISP. SPI CEI-021 SENZA TEST REPORT (SFP-021/TF)	BUSINESS DEVELOPMENT
20A1	UPS-021	1	CEI DISP. UPS CEI-021	BUSINESS DEVELOPMENT
25KM1	SCF115230	1	CEI AC 4P 115A AC3 230V CONTACTOR OBS. (VASCF150230)	SIGMA

00	EMISS. DISEGNO	12/05/26	UTE
REV.	MODIFICA	DATA	FIRMA

Firma Disegnatore	UTE
Firma Controllo	
Firma Approvazione	



Bremas Ersce S.p.A.
 Via Castellazzo, 9 - 20040 Cambiagio (MI)
 P.IVA/C.F. 00851460154 - REA: 1802540
 Tel. +39 0295651611 - Fax. +39 0295651639
 email: info@bremas.it

PROGETTO:	Quadro CEI 0-21 AC Trif. 100A 50kW (1 Inv+UPS)		FOGLIO:	15
CODICE:	MBACTIS0305U		SEGUE:	/
MATRICOLA:				
TITOLO:	LAYOUT E DISTINTA			
NR. DISEGNO	MBACTIS0305U_01	DATA	12/05/26	FIRMA UTE