

QUESTO DISEGNO NON PUO' ESSERE
RIPRODOTTO NE MOSTRATO A TERZE
PERSONE ART. 115-33 C. C.-293 C.P.

1

2

3

4

A

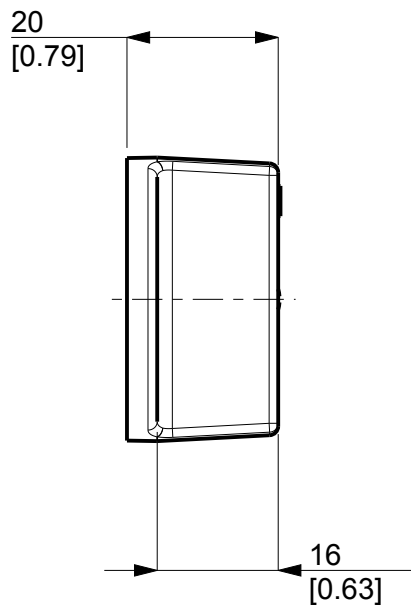
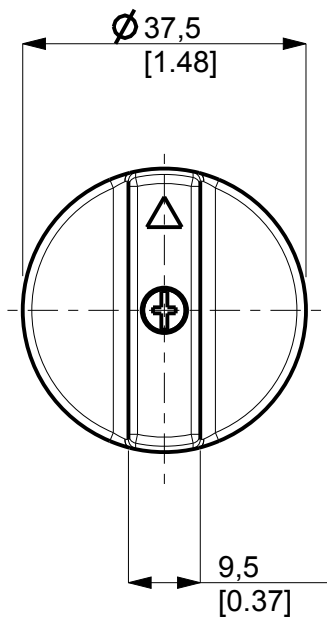
B

C


D

E

F



Quote :mm[in]

EDIZ.	MODIFICA				DATA	SIGLA		
MATERIALE: --	FINITURA: --			Dis. Mangiapane	Impiego	Scala	Toll.Gen.	Sost.il
 ERSCE	Contr.	--	1:1	Lineare	Sostituito dal			
	Data: 06-Mar-15			Angoli	Direttorio			
OGGETTO:MANOPOLA RN0						DISEGNO VAG-RN0-3D		EDIZ. 1