

QUESTO DISEGNO NON PUO' ESSERE
RIPRODOTTO NE MOSTRATO A TERZE
PERSONE ART. 115-33 C. C.-293 C.P.

1

2

3

4

A

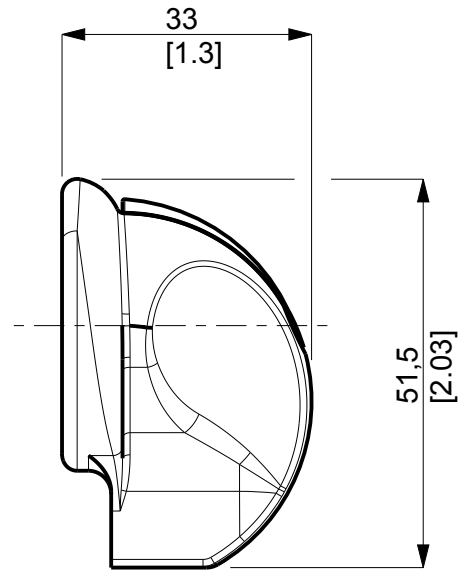
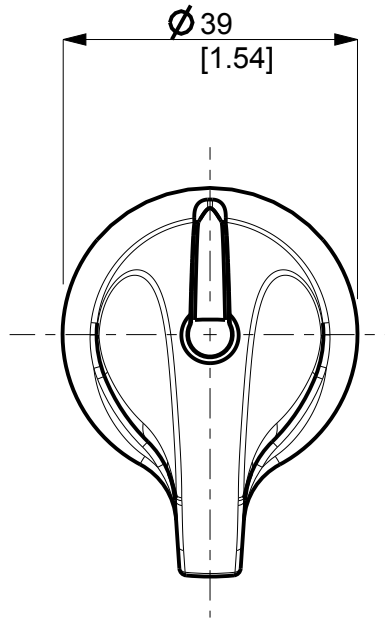
B

C


D

E

F



Quote :mm[in]

EDIZ.		MODIFICA				DATA	SIGLA
MATERIALE: -		FINITURA: -					
 ERSCE		Dis. Mangiapane	Impiego	Scala	Toll.Gen.	Sost.il	
		Contr.	-	1:1	Lineare	Sostituito dal	
		Data:6-3-15			Angoli	Direttorio	
OGGETTO: MANOPOLA RR0					DISEGNO VAG-RR0-3D		EDIZ. -