

**Cod. S31**

***Approvazioni ed omologazioni internazionali***



*(foto puramente indicativa)*

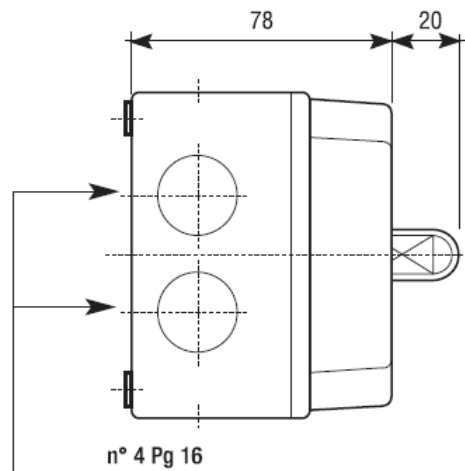
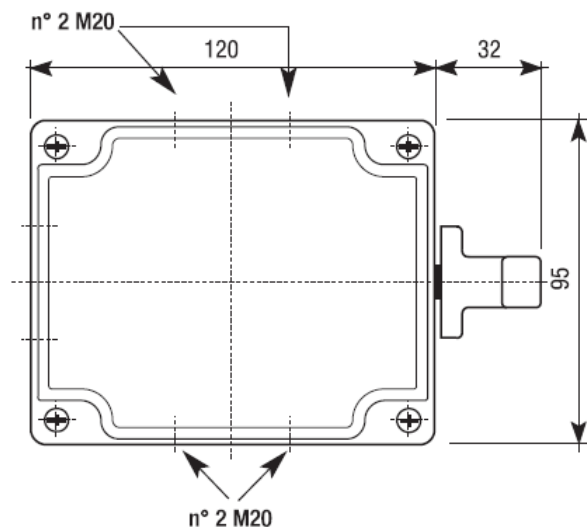
***Caratteristiche tecniche:***

- Cassetta in ABS
- Grado di protezione IP65
- Comando laterale
- Custodia di fissaggio: 4 viti a 80x90mm

## Cod. S31

### Dimensioni

misure in mm (in)



### Dime di foratura

