

Cod. XNF0164BK6

Approvazioni ed omologazioni internazionali

- Interruttore di manovra conforme IEC/EN 60947-3
- Idoneo per il comando manuale di motori elettrici



(foto puramente indicativa)

Caratteristiche tecniche: Corpo

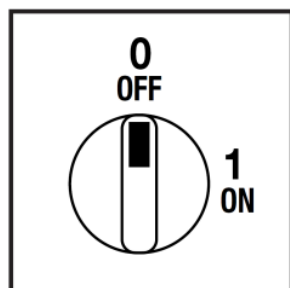
- Sezionatore 4 poli + fusibili
- Fusibili non inclusi: tipo 10.3x38mm gG o aM
- Grado di protezione IP20
- Corrente nominale I_n : 16A
- Corrente termica I_{th} : 16A
- Tensione nominale di isolamento U_i : 690V
- Montaggio Fondoquadro
- Fissaggio: - 4 viti (64,5x28,5 mm)
- su guida DIN
- Angolo di scatto: 90°
- Contatti con pastiglia in lega di argento a doppia interruzione ad apertura positiva

Caratteristiche tecniche: Finitura

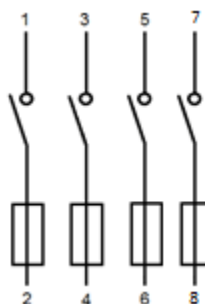
- Mostrina grigia 67x67mm e manopola nera lucchettabile (max. 3 lucchetti)
- Grado di protezione IP66
- Fissaggio: - 2 viti a interasse 28mm verticale
- 2 viti a interasse 32mm orizzontale



Posizioni



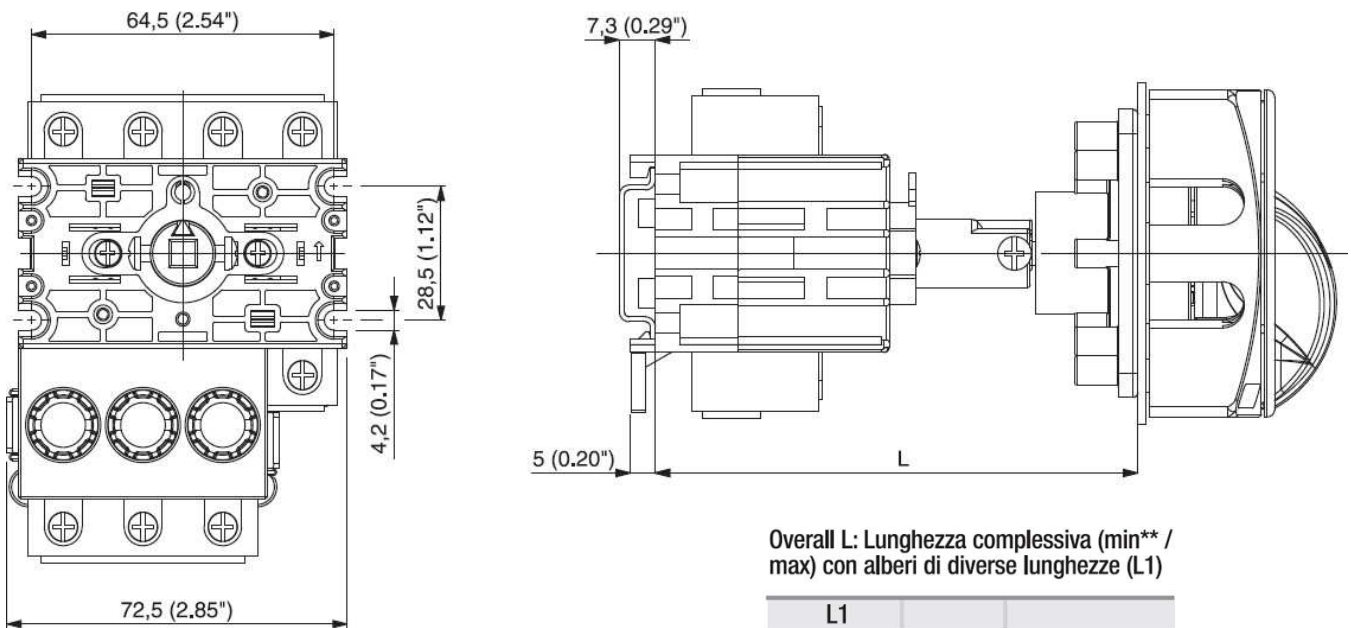
Schema elettrico



Cod. XNF0164BK6

Dimensioni

misure in mm (in)



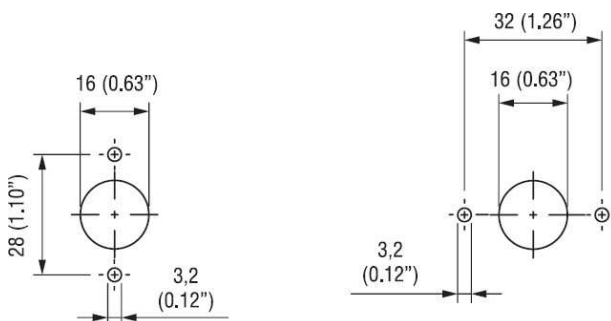
Overall L: Lunghezza complessiva (min / max) con alberi di diverse lunghezze (L1)**

| L1 | | |
|------|--------|----------|
| 175* | L (mm) | 99 - 243 |

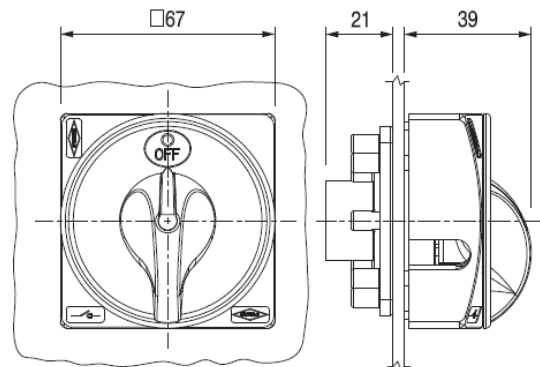
* Albero standard, fornito nella confezione delle finiture per fissaggio fondoquadro

** La lunghezza minima Lmin è ottenibile tagliando l'albero

Dime di foratura



Finitura



Sezionatori con portafusibili

Serie XNF– Scheda tecnica



Bremas Erscce SpA
 Via castellazzo 9 – 20040 Cambiagio (MI)
 Tel +39 02 95651611 Fax +39 02 95651639
www.bremas.it info@bremas.it
 ISO 9001 Certified Quality System

Cod. XNF0164BK6

| Caratteristiche generali IEC 947-3 EN 60947-3 | | | |
|-------------------------------------------------------------------------------------------|---------|-----------------|--------------------|
| Tensione nominale di impiego | Ue | V | 690 |
| Tensione nominale di isolamento | Ui | V | 690 |
| Tensione nominale di tenuta a impulso | Uimp | kV | 6 |
| Corrente nominale termica in aria | Ith | A | 16 |
| Corrente nominale termica in cassetta | Ithe | A | 16 |
| Frequenza di impiego | | Hz | 50 |
| Potenza dissipata da un polo | | W | 1,8 |
| Corrente nominale di impiego Ie | | | |
| AC-21A Manovra di carichi resistivi con sovraccarichi di modesta entità | 690V | A | 16 |
| AC-22A Manovra di carichi misti resistivi e induttivi con sovraccarichi di modesta entità | 690V | A | 16 |
| Potenza nominale di impiego | | | |
| AC-23A Manovra di motori o altri carichi altamente induttivi 3 fasi - 3 poli | 230V | Kw (A) | 7,5 (24) |
| | 400V | Kw (A) | 13 (24) |
| | 500V | Kw (A) | 13 (16) |
| | 690V | Kw (A) | 15 (16) |
| AC-3 Motori a gabbia avviamento e arresto a motore lanciato 3 fasi - 3 poli | 230V | Kw (A) | 16 (19) |
| | 400V | Kw (A) | 10 (18) |
| | 500V | Kw (A) | 10 (14) |
| | 690V | Kw (A) | 12 (13) |
| Potere nominale di interruzione in AC-23A (cos φ=0,45) | 230V | A | 192 |
| | 400V | A | 240 |
| Protezione contro il corto circuito | | | |
| Corrente nominale di breve durata (1s) | Icw | A | 400 |
| Corrente nominale di chiusura in corto circuito | | kA | 10 |
| Con fusibili di classe gG | 500V | A | 16 |
| Caratteristiche meccaniche | | | |
| Durabilità meccanica (120 cicli/ora) | Mil.Man | | 2 |
| Sezione collegabile con conduttori rigidi | Min-Max | mm ² | 1,5-10 |
| Sezione collegabile con conduttori rigidi | Min-Max | mm ² | 1,5-16 |
| Tipo di viti | | | M4 |
| Coppia di serraggio viti | | Nm | 1,4 |
| Grado di protezione IEC 529 EN 60529 | | | |
| Morsetti | | | IP20 |
| Finitura | | | IP66 |
| Condizioni di impiego | | | |
| Temperatura di esercizio | | °C | -25/+55 |
| Temperatura di immagazzinamento | | °C | -30/+70 |
| Resistenza al clima umido costante sec. IEC 60068 | | | Sec.IEC 60068 2-78 |
| Resistenza al clima umido ciclico sec. IEC 60068 | | | Sec.IEC 60068 2-30 |
| Contatti ausiliari | | | |
| | | | XC16AN XC16CN |
| Tensione nominale di isolamento | Ui | V | 690 |
| Corrente nominale termica in aria | Ith | A | 20 |
| AC-21A Manovra di carichi resistivi con sovraccarichi di modesta entità | 690V | A | 6 |
| AC-15 Comando di elettromagneto in corrente alternata | 230V | A | 20 |