

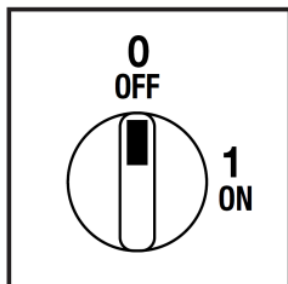
Cod. XNF0323BK6



(foto puramente indicativa)



Posizioni



Approvazioni ed omologazioni internazionali

- Interruttore di manovra conforme IEC/EN 60947-3
- Idoneo per il comando manuale di motori elettrici



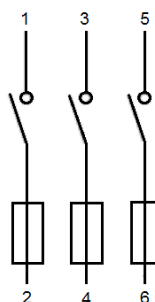
Caratteristiche tecniche: Corpo

- Sezionatore 3 poli + portafusibili fondoquadro
- Fusibili non inclusi
- Grado di protezione IP20
- Corrente nominale In: 32A
- Corrente termica Ith: 32A
- Tensione nominale di isolamento Ui: 690V
- Montaggio Fondoquadro
- Fissaggio: - 2 viti
- su guida DIN
- Angolo di scatto: 90°
- Contatti con pastiglia in lega di argento a doppia interruzione ad apertura positiva

Caratteristiche tecniche: Finitura

- Mostrina grigia 67x67mm e manopola nera lucchettabile (max. 3 lucchetti)
- Grado di protezione IP66
- Fissaggio: - 2 viti a interasse 28mm verticale
- 2 viti a interasse 32mm orizzontale

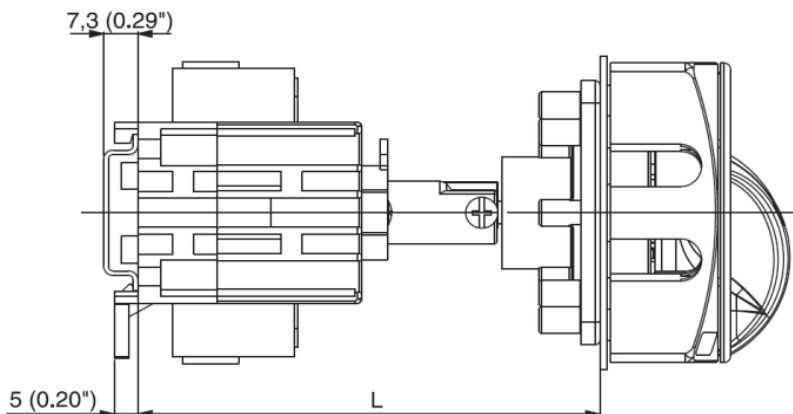
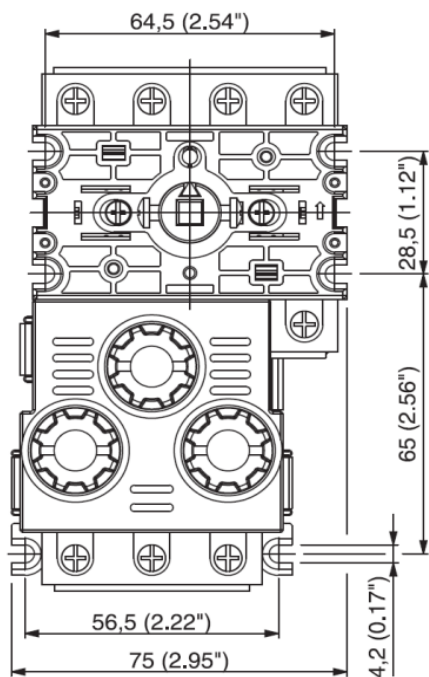
Schema elettrico



Cod. XNF0323BK6

Dimensioni

misure in mm (in)



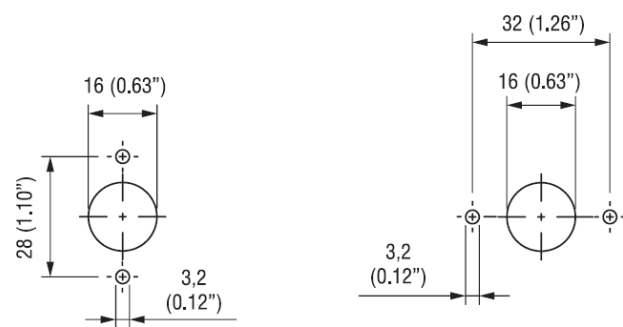
Overall L: Lunghezza complessiva (min** / max) con alberi di diverse lunghezze (L1)

L1	L (mm)	99 - 243
175*		

* Albero standard, fornito nella confezione delle finiture per fissaggio fondoquadro

** La lunghezza minima Lmin è ottenibile tagliando l'albero

Dime di foratura



Finitura

